

## TEILEGUTACHTEN

### TGA-Art: 13.1

### 366-0235-18-WIRD-TG/N4

Hersteller: mbDESIGN GmbH & Co. KG

63571 Gelnhausen

Art: Sonderrad 9 1/2 J X 21 H2

Typ: KV1S-21 9521

Nach § 19 (3) StVZO ist bei Vorliegen eines Teilegutachtens nach Anlage XIX StVZO die Abnahme des Ein- oder Anbaus unverzüglich durch einen amtlich anerkannten Sachverständigen oder Prüfer für den Kraftfahrzeugverkehr oder durch einen Kraftfahrzeugsachverständigen oder Angestellten einer amtlich anerkannten Überwachungsorganisation durchzuführen und der ordnungsgemäße Ein- oder Anbau bestätigen zu lassen.

Die in den Anlagen aufgeführten Fahrzeugtypen entsprechen auch nach erfolgter Umrüstung den heute gültigen Vorschriften der StVZO. Das vorliegende Teilegutachten verliert seine Gültigkeit, wenn sich durch Umrüstung berührte Bauvorschriften der StVZO ändern oder an den Kraftfahrzeugen Änderungen eintreten, die die Begutachtungspunkte beeinflussen.

#### **0. Hinweise für den Fahrzeughalter**

##### **Unverzügliche Durchführung und Bestätigung der Änderungsabnahme:**

Durch die vorgenommene Änderung erlischt die Betriebserlaubnis des Fahrzeuges, wenn nicht unverzüglich die gemäß StVZO § 19 Abs. 3 vorgeschriebene Änderungsabnahme durchgeführt und bestätigt wird oder festgelegte Auflagen nicht eingehalten werden!

Nach der Durchführung der technischen Änderung ist das Fahrzeug unter Vorlage des vorliegenden Teilegutachtens unverzüglich einem amtlich anerkannten Sachverständigen oder Prüfer einer Technischen Prüfstelle oder einem Prüfsingenieur einer amtlich anerkannten Überwachungsorganisation zur Durchführung und Bestätigung der vorgeschriebenen Änderungsabnahme vorzuführen.

##### **Einhaltung von Hinweisen und Auflagen:**

Die unter III. und IV. aufgeführten Hinweise und Auflagen sind dabei zu beachten.

##### **Mitführen von Dokumenten:**

Nach der durchgeführten Abnahme ist der Nachweis mit der Bestätigung über die Änderungsabnahme mit den Fahrzeugpapieren mitzuführen und zuständigen Personen auf Verlangen vorzuzeigen; dies entfällt nach erfolgter Berichtigung der Fahrzeugpapiere.

##### **Berichtigung der Fahrzeugpapiere:**

Die Berichtigung der Fahrzeugpapiere durch die zuständige Zulassungsbehörde ist durch den Fahrzeughalter entsprechend der Festlegung in der Bestätigung der ordnungsgemäßen Änderung zu beantragen.

Weitere Festlegungen sind der Bestätigung der ordnungsgemäßen Änderung zu entnehmen.

Fahrzeugteil: Sonderrad 9 1/2 J X 21 H2  
 Antragsteller: mbDESIGN GmbH & Co. KG

Radtyp: KV1S-21 9521  
 Stand: 18.08.2021

Für Räder der Radausführungen die nur an der Hinterachse zulässig sind, ist an der Vorderachse der Radtyp KV1S-21 9021 in der Größe 9 J x 21 zu verwenden.  
 Die in den entsprechenden Gutachten aufgeführten Auflagen und Hinweise sind achsweise zu beachten.

**I. Übersicht**

Ausführung	Ausführungsbezeichnung		Loch- kreis in mm / -zahl	Mitten- loch in mm	Ein- preß- tiefe in mm	zul. Rad- last in kg	zul. Abroll- umf. in mm	gültig ab Fertig. Datum
	Kennzeichnung Rad	Kennzeichnung Zentrierring						
5EZ	KV1S-21 9521/5EZ	Ø75,0 - Ø63,3	108/5	63,3	38	750	2382	03/18
5EZ	KV1S-21 9521/5EZ	Ø75,0 - Ø63,3	108/5	63,3	38	780	2295	03/18
5EZ	KV1S-21 9521/5EZ	ohne	108/5	75	38	780	2295	03/18
5RZA	KV1S-21 9521/5RZA	Ø75,0 - Ø66,6	112/5	66,6	38	780	2295	03/18
5RZA	KV1S-21 9521/5RZA	ohne	112/5	75	38	780	2295	03/18
5CZ	KV1S-21 9521/5CZ	Ø75,0 - Ø70,5	114,3/5	70,5	38	780	2295	03/18
5CZ	KV1S-21 9521/5CZ	ohne	114,3/5	75	38	780	2295	03/18
5SFA	KV1S-21 9521/5SFA	ohne	130/5	71,6	55	695	2223	03/18
5SFA	KV1S-21 9521/5SFA	ohne	130/5	71,6	55	700	2211	03/18
5SFA	KV1S-21 9521/5SFA	ohne	130/5	71,6	55	700	2214	03/18

**I.1. Beschreibung der Sonderräder**

Hersteller : mbDESIGN GmbH & Co. KG  
 :  
 : 63571 Gelnhausen  
 Handelsmarke : mbDESIGN GmbH & Co. KG  
 Korrosionsschutz : Mehrschicht-Einbrennlackierung  
 Masse des Rades : ca. 12,9 kg

**I.2. Radanschluss**

siehe Anlage

**I.3. Kennzeichnung der Sonderräder**

An den Sonderrädern wird folgende Kennzeichnung an der Außen- bzw. Innenseite eingegossen bzw. eingepreßt, siehe Beispiel der Radausführung 5CZ:

	: Außenseite	: Innenseite
Hersteller	: mbdesign	: --
Radtyp	: --	: KV1S-21 9521
Radausführung	: --	: KV1S-21 9521/5CZ
Radgröße	: --	: 9 1/2 J X 21 H2
Einpreßtiefe	: --	: ET38
Herstellungsdatum	: --	: Fertigungsmonat und -jahr : z.B. 03/18
Japan. Prüfwertzeichen	: --	: JWL

Zusätzlich können an der Radinnenseite bzw. -außenseite verschiedene Kontrollzeichen angebracht sein.

Fahrzeugteil: Sonderrad 9 1/2 J X 21 H2  
Antragsteller: mbDESIGN GmbH & Co. KG

Radtyp: KV1S-21 9521  
Stand: 18.08.2021

Seite: 3 von 4

#### **I.4. Verwendungsbereich**

Die Sonderräder sind für Personenkraftwagen vorgesehen.

#### **II. Sonderradprüfung**

Sonderradprüfungen, s. Bericht-Nr. 366-0235-18-WIRD-TB\_1K der TÜV AUSTRIA AUTOMOTIVE GMBH vom 16.07.2018.

#### **III. Anbau- und Verwendungsprüfung:**

##### **III.1. Anbauuntersuchung am Fahrzeug:**

Wenn die Auflagen und Hinweise in den Anlagen erfüllt sind, haben die Räder ausreichenden Abstand von Brems- und Fahrwerksteilen, und die Freigängigkeit der Reifen ist bei den im Straßenverkehr üblichen Bedingungen gewährleistet.

##### **III.2. Fahrversuche:**

Freigaben der Fahrzeughersteller über Felgenreöße, Einpresstiefe und Größen der Bereifung liegen teilweise nicht vor.

Für die Verwendung der Sonderräder wurden Anbau-, Freigängigkeits und Handlingprüfungen durchgeführt. Der Untersuchungsumfang entspricht den Kriterien der Richtlinie für die Prüfung von Sonderrädern für Kfz und ihre Anhänger (BMV/StV 13/36.25.07-20.01 vom 25.11.1998, VkB I S. 1377), Punkt 4.6.8 Anbauprüfung, und des VdTÜV-Merkblattes Nr. 751 (Begutachtung von baulichen Veränderungen an M- und N-Fahrzeugen unter besonderer Berücksichtigung der Betriebsfestigkeit, Ausgabe 12.2020 Anhang I). Bei den durchgeführten Prüfungen ergaben sich im Vergleich zur serienmäßigen Ausrüstung der Fahrzeuge keine Beanstandungen. Kriterien des Fahrkomforts lagen der Beurteilung nicht zugrunde. Der Kraftstoffverbrauch mit den von der Serie abweichenden Rad/Reifen-Kombinationen wurde nicht gemessen.

Die Spurverbreiterung beträgt an den geprüften Fahrzeugen weniger als 2 % der serienmäßigen Spurweite. Deshalb ist eine Prüfung der Fahrwerksfestigkeit nicht erforderlich.

#### **IV. Zusammenfassung:**

Es wird bescheinigt, dass die im Verwendungsbereich beschriebenen Fahrzeuge nach der Änderung und der durchgeführten und bestätigten Änderungsabnahme unter Beachtung der in diesem Teilegutachten genannten Hinweise / Auflagen insoweit den Vorschriften der StVZO in der heute gültigen Fassung entsprechen.

Die Prüfungen wurden entsprechend den relevanten Anforderungen der EN ISO/IEC 17025:2005 durchgeführt. Der Hersteller ( Inhaber des Teilegutachtens ) hat den Nachweis ( TÜV THÜRINGEN Reg. - Nr TIC1510216080 ) erbracht, dass er ein Qualitätssicherungssystem gemäß Anlage XIX, Abschnitt 2 StVZO unterhält.

Das Teilegutachten umfasst die Blätter 1 - 4 einschließlich der unter V. aufgeführten Anlagen und darf nur im vollen Wortlaut vervielfältigt und weitergegeben werden.

Das Teilegutachten verliert seine Gültigkeit bei technischen Änderungen am Fahrzeugteil, oder wenn vorgenommene Änderungen an dem beschriebenen Fahrzeugtyp die Verwendung des Teiles beeinflussen sowie bei Änderung der gesetzlichen Grundlagen.

Das Prüflabor ist als Technischer Dienst entsprechend EG-FGV für das Typgenehmigungsverfahren des Kraftfahrt-Bundesamtes unter der Registrier-Nr. KBA-P 00055-00 anerkannt.

Fahrzeugteil: Sonderrad 9 1/2 J X 21 H2  
 Antragsteller: mbDESIGN GmbH & Co. KG

Radtyp: KV1S-21 9521  
 Stand: 18.08.2021

**V. Unterlagen und Anlagen:**

**V.1. Verwendungsbereichsanlagen:**

Folgender Verwendungsbereich wurde festgelegt:

Anlage	Hersteller	Ausführung	ET	erstellt am	Allg. Hinweise
1	FORD MOTOR, JAGUAR, Jaguar Land Rover Limited, JAGUAR LAND ROVER LIMITED (GB), LAND ROVER (GB), VOLVO, VOLVO CAR CORPORATION	5EZ; 5EZ	38	18.08.2021	liegt bei
2	AUDI, BMW AG, DAIMLER (D), QUATTRO GmbH	5RZA	38	18.08.2021	liegt bei
3	FORD MOTOR	5CZ	38	18.08.2021	liegt bei
4	AUDI, PORSCHE	5SFA; 5SFA; 5SFA	55	18.08.2021	liegt bei

**V.2. Allgemeine Hinweise:**

siehe Anlage: Allgemeine Hinweise

**V.3. Technische Unterlagen:**

siehe Anlage: Technische Unterlagen




Fleischer

Sachverständiger  
 Prüflabor DIN EN ISO/IEC 17025:2017  
 Wien, 18.08.2021  
 HOT

## **Wuchtgewichte**

Sofern zum Auswuchten der Sonderräder an der Felgeninnenseite Klebegewichte unterhalb des Tiefbetts bzw. unterhalb der Felgenschulter bzw. Klammengewichte am inneren Felgenhorn angebracht werden, ist auf einen Mindestabstand von 3 mm zu Brems-, Fahrwerks- bzw. Lenkungsteilen zu achten.

## **Allgemeine Reifenhinweise**

Reifen mit dem Geschwindigkeitssymbol V dürfen bei 210 km/h bis zu 100% und bei 240 km/h bis zu 91% ihrer maximalen Tragfähigkeit ausgelastet werden. Dazwischen wird linear interpoliert.

Reifen mit dem Geschwindigkeitssymbol W dürfen bei 240 km/h bis zu 100% und bei 270 km/h bis zu 85% ihrer maximalen Tragfähigkeit ausgelastet werden. Dazwischen wird linear interpoliert.

Reifen mit dem Geschwindigkeitssymbol Y dürfen bei 270 km/h bis zu 100% und bei 300 km/h bis zu 85% ihrer maximalen Tragfähigkeit ausgelastet werden. Dazwischen wird linear interpoliert.  
Für Geschwindigkeiten über 300 km/h sind die Tragfähigkeiten vom Reifenhersteller zu bestätigen.

Bei der Bestimmung der Tragfähigkeit ist zur bauartbedingten Höchstgeschwindigkeit des Fahrzeuges eine Toleranz von 5% oder die vom Fahrzeughersteller vorgegebene Toleranz zu addieren und der Einfluß des Sturzwinkels zu beachten.

Bei Reifen mit der Geschwindigkeitsbezeichnung ZR sind die Tragfähigkeiten von den Reifenherstellern bestätigen zu lassen.

Die Bezieher der Sonderräder sind darauf hinzuweisen, dass der vom Reifenhersteller vorgeschriebenen Reifenfülldruck zu beachten ist.

Um ungünstige Einflüsse auf das Fahrverhalten zu vermeiden, sollten jeweils nur gleiche Reifen (Bauart, Hersteller und Profiltyp) am Fahrzeug montiert werden. Spezielle Auflagen im Gutachten bleiben hiervon unberührt.

## **Ersatzrad**

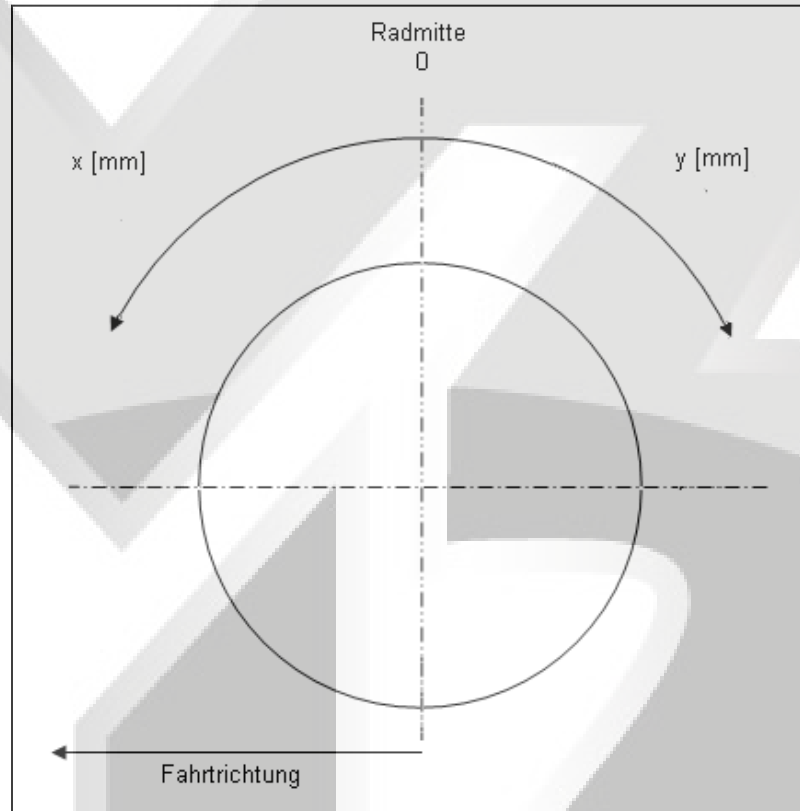
Die Bezieher der Sonderräder müssen darauf hingewiesen werden, dass bei Verwendung des serienmäßigen Ersatzrades die serienmäßigen Radbefestigungsteile zu verwenden sind.

## **Allgemeine Radhinweise**

Eine nachträgliche mechanische Bearbeitung und/oder thermische Behandlung ist nicht zulässig.

Hinweisblatt zu den im Gutachten genannten Nacharbeitsauflagen Nr.

26B, 26P, 27B, 27I, 26N, 26J, 27F, 27H



**ANLAGE: 4**  
 Hersteller: mbDESIGN GmbH & Co. KG

Radtyp: KV1S-21 9521  
 Stand: 18.08.2021



Fahrzeughersteller **AUDI, PORSCHE**

**Raddaten:**

Radgröße nach Norm : 9 1/2 J X 21 H2 Einpreßtiefe (mm) : 55  
 Lochkreis (mm)/Lochzahl : 130/5 Zentrierart : Mittenzentrierung

**Technische Daten, Kurzfassung**

Ausführung	Ausführungsbezeichnung		Mittell och in mm	Zentrierung- werkstoff	zul. Rad- last in kg	zul. Abroll umf. in mm	gültig ab Fertig datum
	Kennzeichnung Rad	Kennzeichnung Zentrierung					
5SFA	KV1S-21 9521/5SFA	ohne	71,6		695	2223	03/18
5SFA	KV1S-21 9521/5SFA	ohne	71,6		700	2214	03/18
5SFA	KV1S-21 9521/5SFA	ohne	71,6		700	2211	03/18

Im Fahrzeug vorgeschriebene Fahrzeugsysteme, z. B. Reifendruckkontrollsysteme, müssen nach Anbau der Sonderräder funktionsfähig bleiben.

Der Fahrzeughalter muss auf die Kontrolle des Anzugsmoments der Befestigungsmittel nach einer Wegstrecke von 50km hingewiesen werden.

**Verwendungsbereich/Fz-Hersteller : AUDI**

Befestigungsteile : Kugelbundschauben M14x1,5, Schaftl. 32 mm, Durchm. 28 mm  
 Zubehör : Nabenkappe: B68;

Anzugsmoment der Befestigungsteile : 160 Nm

Verkaufsbezeichnung: **e-tron GT, RS e-tron GT**

Fahrzeugtyp	Betriebserlaubnis	kW	Reifen	Auflagen zu Reifen	Auflagen
FW	e1*2018/858*00005*..	140 -142	245/40R21 100	CFV; 57E	Allradantrieb; Elektro; 10B; 11G; 11H; 11K; 12A; 51A; 71C; 71K; 721; 725; 73C; 74D; 75I; 76A; 97V; PDJ
			265/35R21 101	XFZ; 57E; 99S	
			275/35R21 99	YB5; 57E	

**Verwendungsbereich/Fz-Hersteller : PORSCHE**

Befestigungsteile : Kugelbundschauben M14x1,5, Schaftl. 28 mm, Durchm. 28 mm,  
 für Typ : 971  
 Zubehör : Nabenkappe: B68;

Befestigungsteile : Kugelbundschauben M14x1,5, Schaftl. 29 mm, Durchm. 28 mm,  
 für Typ : 970



**ANLAGE: 4**  
 Hersteller: mbDESIGN GmbH & Co. KG

Radtyp: KV1S-21 9521  
 Stand: 18.08.2021

- Zubehör : Nabenkappe: B68;
- Befestigungsteile : Kugelbundschrauben M14x1,5, Schaftl. 33 mm, Durchm. 28 mm, für Typ : Y1A
- Zubehör : Nabenkappe: B68;
- Befestigungsteile : Kugelbundschrauben M14x1,5, Schaftl. 34 mm, Durchm. 28 mm, für Typ : 971
- Zubehör : Nabenkappe: B68;
- Anzugsmoment der Befestigungsteile : 160 Nm

Verkaufsbezeichnung: **Panamera (-4S, -Turbo, -4S Diesel, -GTS, -Turbo S E-Hybrid,-4 E-Hybrid, -4)**

Fahrzeugtyp	Betriebserlaubnis	kW	Reifen	Auflagen zu Reifen	Auflagen
971	e13*2007/46*0971*..	243 -463	275/35R21 103	YAV; 24C; 26J; 26P; 57E; 99F	Allradantrieb; Heckantrieb; inkl. Hybrid; 10B; 11G; 11H; 11K; 12A; 51A; 71C; 71K; 721; 725; 73C; 74D; 76A; 97H

Verkaufsbezeichnung: **PORSCHE PANAMERA**

Fahrzeugtyp	Betriebserlaubnis	kW	Reifen	Auflagen zu Reifen	Auflagen
970	e13*2007/46*0970*..	368 -405	255/35R21 98Y	26P; 57E; 99O	10B; 11G; 11H; 11K; 12A; 51A; 573; 71C; 71K; 721; 725; 729; 73C; 74D; 74E; 744; 76A; 97G
			265/35R21 101Y	245; 26P; 260; 57E; 99S	
970	e13*2007/46*0970*..	155 -294	245/35R21 96Y	57E; 99N	10B; 11G; 11H; 11K; 12A; 51A; 573; 71C; 71K; 721; 725; 729; 73C; 74D; 74E; 744; 76A; 97G
			255/35R21 98Y	26P; 57E; 99O	
			265/35R21 101Y	245; 26P; 260; 57E; 99S	

Verkaufsbezeichnung: **Taycan,-4S,-4/4S Cross Turismo,-Turbo/S Cross Turismo**

Fahrzeugtyp	Betriebserlaubnis	kW	Reifen	Auflagen zu Reifen	Auflagen
Y1A	e13*2007/46*0919*..	113 -142	265/35R21 101	CF0; 57E	4/4S; Turbo/Turbo S; Taycan Cross Turismo; Taycan; Allradantrieb; Heckantrieb; 10B; 11G; 11H; 11K; 12A; 51A; 71C; 71K; 721; 725; 73C; 74D; 76A; 97V

**Auflagen**

- 10B) Die mindestens erforderlichen Geschwindigkeitsbereiche der zu verwendenden Reifen sind, mit Ausnahme der Reifen mit M+S-Profil, den Fahrzeugpapieren zu entnehmen. Die für M+S Reifen zulässige Höchstgeschwindigkeit ist im Blickfeld des Fahrzeugführer sinnfällig anzugeben und im Betrieb



- nicht zu überschreiten. Die zulässige Achslast des Fahrzeuges darf nicht größer sein als das Zweifache der auf Seite 1 dieser Anlage angegebenen Radlast unter Berücksichtigung des angegebenen Abrollumfanges.
- 11G) Die Brems-, Lenkungsaggregate und das Fahrwerk mit Ausnahme von Sonder-Fahrwerksfedern müssen, sofern diese durch keine weiteren Auflagen berührt werden, dem Serienstand entsprechen. Für die Sonder-Fahrwerksfedern muß eine Allgemeine Betriebserlaubnis oder ein Teilegutachten vorliegen; gegen die Verwendung der Rad/Reifenkombination dürfen keine technischen Bedenken bestehen. Wird gleichzeitig mit dem Anbau der Sonderräder eine Fahrwerksänderung vorgenommen, so ist diese und ihre Auswirkung auf den Anbau der Sonderräder gesondert zu beurteilen.
- 11H) Wird das serienmäßige Ersatzrad verwendet, soll mit mäßiger Geschwindigkeit und nicht länger als erforderlich gefahren werden. Hierbei müssen die serienmäßigen Befestigungsteile verwendet werden. Bei Fahrzeugausführungen mit Allradantrieb ist bei Verwendung des Ersatzrades darauf zu achten, daß nur Reifen mit gleich großem Abrollumfang zulässig sind.
- 11K) Der vorschriftsmäßige Zustand des Fahrzeuges ist durch einen amtlich anerkannten Sachverständigen oder Prüfer für den Kraftfahrzeugverkehr oder einen Prüflingenieur einer Überwachungsorganisation oder einen Angestellten nach Abschnitt 4 der Anlage VIIIb zur StVZO unter Angabe von FAHRZEUGHERSTELLER, FAHRZEUGTYP und FAHRZEUGIDENTIFIZIERUNGNUMMER auf einem Nachweis entsprechend dem im Beispielkatalog zum §19 StVZO veröffentlichten Muster bescheinigen zu lassen.
- 12A) Die Verwendung von Schneeketten ist nicht möglich, es sei denn, dass für den hier aufgeführten Fahrzeugtyp eine weitere Umrüstmöglichkeit im Gutachten aufgeführt ist. Für diese Umrüstung mit der Einschränkung in Spalte Auflagen "Auflagen zu Reifen" sind die dort aufgeführten Auflagen und Hinweise zu beachten.
- 245) Die Radabdeckung an Achse 1 ist durch Ausstellen der Frontschürze und des Kotflügels oder durch Anbau von dauerhaft befestigten Karosserieteilen im Bereich 30 Grad vor der Radmitte herzustellen. Je nach Rüstzustand des Fahrzeuges (z. B. Fahrzeugtieferlegung, Radabdeckungsverbreiterung, usw.) kann es möglich sein, dass die Radabdeckung ausreichend ist. Die gesamte Breite der Rad/Reifenkombination muss, unter Beachtung des maximal möglichen Betriebsmaßes des Reifens (1,04 fache der Nennbreite des Reifens), im oben genannten Bereich abgedeckt sein.
- 24C) Die Radabdeckung an Achse 1 ist durch Ausstellen der Frontschürze und des Kotflügels oder durch Anbau von dauerhaft befestigten Karosserieteilen im Bereich 30 Grad vor der Radmitte und 50 Grad hinter der Radmitte herzustellen. Die gesamte Breite der Rad/Reifenkombination muss, unter Beachtung des maximal möglichen Betriebsmaßes des Reifens (1,04 fache der Nennbreite des Reifens), im oben genannten Bereich abgedeckt sein.
- 260) Durch Aufweiten bzw. Ausstellen der vorderen Radhäuser im Bereich der Radaußenseite über die gesamte Radhausausschnittkantenlänge um 8 mm ist eine ausreichende Freigängigkeit der Rad/Reifen-Kombination unter Berücksichtigung der maximal zulässigen Betriebsbreite nach ETRTO bzw. WdK (1,04 fache Nennbreite des Reifens) herzustellen.
- 26J) Durch Aufweiten bzw. Ausstellen der vorderen Radhäuser ist die Freigängigkeit der Rad/Reifen-Kombination herzustellen. Die genauen Maße / Bereiche sind dem beigefügten Anhang / Hinweisblatt "Nacharbeitsprofile Fahrzeug" am Ende dieser Anlage zu entnehmen.
- 26P) Durch Anlegen der vorderen Radhausausschnittkanten und Kunststoffinnenkotflügel ist die Freigängigkeit der Rad/Reifen-Kombination unter Berücksichtigung der maximal zulässigen Betriebsbreite nach ETRTO bzw. WdK (1,04 fache Nennbreite des Reifens) herzustellen. Die genauen Maße / Bereiche sind dem beigefügten Anhang / Hinweisblatt "Nacharbeitsprofile Fahrzeug" am Ende dieser Anlage zu entnehmen.
- 51A) Der vom Fahrzeughersteller (siehe Betriebsanleitung oder Reifenfülldruckhinweis am Fahrzeug) bzw. Reifenhersteller vorgeschriebene Reifenfülldruck ist zu beachten. Die Verwendung von Reifen mit Notlaufeigenschaften ist laut Hersteller nur mit Reifenfülldrucküberwachungssystem zulässig.

- 573) Die Verwendung unterschiedlicher Reifengrößen an Vorder- und Hinterachse ist an Fahrzeugen mit Allradantrieb nur zulässig, wenn deren Abrollumfänge gleich sind.  
Es ist eine Bestätigung des Reifenherstellers über die tatsächlichen Abrollumfänge erforderlich, es wird empfohlen den Nachweis der Eignung bei den Fahrzeugpapieren mitzuführen.  
Alle an ein und derselben Achse montierten Reifen müssen vom gleichen Reifentyp sein.
- 57E) Die Verwendung der angegebenen Reifengröße ist auf dieser Radgröße nur an der Vorderachse zulässig. Sie kann jedoch im Einzelfall auf einer anderen Radgröße an der Hinterachse kombiniert werden. Die erforderlichen Auflagen und Hinweise sind achsweise zu beachten. Alle an ein und derselben Achse montierten Reifen müssen vom gleichen Reifentyp sein.
- 71C) Zum Auswuchten der Sonderräder dürfen an der Felgeninnenseite nur Klebegewichte angebracht werden.
- 71K) Zum Auswuchten der Sonderräder dürfen an der Felgenaußenseite nur Klebegewichte unterhalb des Tiefbetts angebracht werden.
- 721) Es ist nur die Verwendung von Gummiventilen oder Metallschraubventilen mit Überwurfmutter von außen, die weitgehend den Normen (DIN, E.T.R.T.O. bzw. Tire and Rim) entsprechen und die für einen Ventilloch-Nenn Durchmesser von 11,3 mm geeignet sind, zulässig.  
Das Ventil darf nicht über den Felgenrand hinausragen. Es sind die Montagehinweise des Ventilherstellers zu beachten.
- 725) Bei Fahrzeugen mit einer bauartbedingten Höchstgeschwindigkeit über 210 km/h sind nur Metallschraubventile zulässig. Es sind die Montagehinweise des Ventilherstellers zu beachten.
- 729) Bei Fahrzeugen mit serienmäßigen Reifenfülldruckkontrollsystem mit Druckmesssensor am Rad kann das serienmäßige System verwendet werden, wenn beim Einbau in Sonderräder die Hinweise des Fahrzeugherstellers bzw. des Systemherstellers und bei nachgerüsteten Reifenfülldrucksensoren die Einbauanleitung des Teileherstellers beachtet werden.
- 73C) Es ist nur die Verwendung von schlauchlosen Reifen zulässig.
- 744) Das Anzugsmoment der Befestigungsteile der Räder ist der Betriebsanleitung des Fahrzeuges zu entnehmen.
- 74D) Es dürfen nur die serienmäßigen Radbefestigungsteile vom Fahrzeughersteller verwendet werden.
- 74E) Die Verwendung von Befestigungsmitteln mit entkoppeltem Schraubenbund ist erforderlich.
- 75I) Die zulässige Achslast des Fahrzeugs darf nicht größer sein als das Zweifache der auf Seite 1 dieser Anlage angegebenen Radlast unter Berücksichtigung des angegebenen Abrollumfanges, gegebenenfalls ist die erhöhte Achslast im Anhängerbetrieb anzupassen oder zu streichen.
- 76A) Die Verwendung dieser Sonderräder ist nur an der Vorderachse zulässig und nur in Verbindung mit den unter Gliederungspunkt "0. Hinweise" genannten Sonderrädern für die Hinterachse.
- 97G) Die Verwendung von Sonderrädern mit unterschiedlichen Maulweiten ist zulässig. Die Maulweite des Sonderrades an der Vorderachse muß mindestens 1 Zoll kleiner sein als die des Sonderrades der Hinterachse.
- 97H) Die Verwendung von Sonderrädern mit unterschiedlichen Maulweiten ist zulässig. Die Maulweite des Sonderrades an der Hinterachse muß mindestens 1 Zoll größer sein als die des Sonderrades der Vorderachse.
- 97V) Die Verwendung von Sonderrädern mit unterschiedlichen Maulweiten ist zulässig. Die Maulweite des Sonderrades an der Hinterachse muß 2 Zoll größer sein als die des Sonderrades der Vorderachse. Die Einpreßtiefdifferenz des Sonderrades an der Hinterachse zur Vorderachse muß der Serieneinpreßtiefdifferenz entsprechen.
- 99F) Folgende Rad/Reifen-Kombination ist zulässig:
- |              |                           |
|--------------|---------------------------|
| Vorderachse: | Reifengröße:<br>275/35R21 |
|--------------|---------------------------|

Hinterachse: 325/30R21

Ist eine der beiden Reifengrößen im Gutachten nicht aufgeführt, so ist die nicht aufgeführte Reifengröße nur auf einer anderen Felgengröße zulässig.

Die erforderlichen Auflagen und Hinweise sind achsweise zu beachten.

An Fahrzeugausführungen mit Allradantrieb und automatischem Blockierverhinderer (ABV) bzw.

Antriebsschlupfregelung (ASR) dürfen nur Reifen verwendet werden, deren Abrollumfänge gleich sind.

Es ist eine Bestätigung des Reifenherstellers über die tatsächlichen Abrollumfänge erforderlich; es wird empfohlen den Nachweis der Eignung bei den Fahrzeugpapieren mitzuführen.

Alle an ein und derselben Achse montierten Reifen müssen vom gleichen Reifentyp sein.

99N) Folgende Rad/Reifen-Kombination ist zulässig:

Vorderachse: Reifengröße: 245/35R21

Hinterachse: 285/30R21

Ist eine der beiden Reifengrößen im Gutachten nicht aufgeführt, so ist die nicht aufgeführte Reifengröße nur auf einer anderen Felgengröße zulässig.

Die erforderlichen Auflagen und Hinweise sind achsweise zu beachten.

An Fahrzeugausführungen mit Allradantrieb und automatischem Blockierverhinderer (ABV) bzw.

Antriebsschlupfregelung (ASR) dürfen nur Reifen verwendet werden, deren Abrollumfänge gleich sind.

Es ist eine Bestätigung des Reifenherstellers über die tatsächlichen Abrollumfänge erforderlich; es wird empfohlen den Nachweis der Eignung bei den Fahrzeugpapieren mitzuführen.

Alle an ein und derselben Achse montierten Reifen müssen vom gleichen Reifentyp sein.

99O) Folgende Rad/Reifen-Kombination ist zulässig:

Vorderachse: Reifengröße: 255/35R21

Hinterachse: 295/30R21

Ist eine der beiden Reifengrößen im Gutachten nicht aufgeführt, so ist die nicht aufgeführte Reifengröße nur auf einer anderen Felgengröße zulässig.

Die erforderlichen Auflagen und Hinweise sind achsweise zu beachten.

An Fahrzeugausführungen mit Allradantrieb und automatischem Blockierverhinderer (ABV) bzw.

Antriebsschlupfregelung (ASR) dürfen nur Reifen verwendet werden, deren Abrollumfänge gleich sind.

Es ist eine Bestätigung des Reifenherstellers über die tatsächlichen Abrollumfänge erforderlich; es wird empfohlen den Nachweis der Eignung bei den Fahrzeugpapieren mitzuführen.

Alle an ein und derselben Achse montierten Reifen müssen vom gleichen Reifentyp sein.

99S) Folgende Rad/Reifen-Kombination ist zulässig:

Vorderachse: Reifengröße: 265/35R21

Hinterachse: 305/30R21

Ist eine der beiden Reifengrößen im Gutachten nicht aufgeführt, so ist die nicht aufgeführte Reifengröße nur auf einer anderen Felgengröße zulässig.

Die erforderlichen Auflagen und Hinweise sind achsweise zu beachten.

An Fahrzeugausführungen mit Allradantrieb und automatischem Blockierverhinderer (ABV) bzw.

Antriebsschlupfregelung (ASR) dürfen nur Reifen verwendet werden, deren Abrollumfänge gleich sind.

Es ist eine Bestätigung des Reifenherstellers über die tatsächlichen Abrollumfänge erforderlich; es wird empfohlen den Nachweis der Eignung bei den Fahrzeugpapieren mitzuführen.

Alle an ein und derselben Achse montierten Reifen müssen vom gleichen Reifentyp sein.

CF0) Folgende Rad/Reifen-Kombination ist zulässig:

Vorderachse: Reifengröße: 265/35R21

Hinterachse: 305/30R21

Ist eine der beiden Reifengrößen im Gutachten nicht aufgeführt, so ist die nicht aufgeführte Reifengröße nur auf einer anderen Felgengröße zulässig.

Die erforderlichen Auflagen und Hinweise sind achsweise zu beachten.

Alle an ein und derselben Achse montierten Reifen müssen vom gleichen Reifentyp sein.

**ANLAGE: 4**

Hersteller: mbDESIGN GmbH &amp; Co. KG

Radtyp: KV1S-21 9521

Stand: 18.08.2021

Seite: 6 von 8

CFV) Folgende Rad/Reifen-Kombination ist zulässig:

	Reifengröße:
Vorderachse:	245/40R21
Hinterachse:	285/35R21

Ist eine der beiden Reifengrößen im Gutachten nicht aufgeführt, so ist die nicht aufgeführte Reifengröße nur auf einer anderen Felgengröße zulässig.

Die erforderlichen Auflagen und Hinweise sind achsweise zu beachten.

An Fahrzeugausführungen mit Allradantrieb dürfen nur Reifen verwendet werden, deren Differenz im Abrollumfang sich innerhalb der Abweichung der Serienbereifung befindet. Es ist eine Bestätigung des Reifenherstellers über die tatsächlichen Abrollumfänge erforderlich; es wird empfohlen den Nachweis der Eignung bei den Fahrzeugpapieren mitzuführen.

Alle an ein und derselben Achse montierten Reifen müssen vom gleichen Reifentyp sein.

PDJ) Nicht zulässig für Fzg.-Ausführungen mit Carbon-/Keramik- Bremsscheiben!

XFZ) Folgende Rad/Reifen-Kombination ist zulässig:

	Reifengröße:
Vorderachse:	265/35R21
Hinterachse:	275/35R21

Ist eine der beiden Reifengrößen im Gutachten nicht aufgeführt, so ist die nicht aufgeführte Reifengröße nur auf einer anderen Felgengröße zulässig.

Die erforderlichen Auflagen und Hinweise sind achsweise zu beachten.

An Fahrzeugausführungen mit automatischem Blockierverhinderer (ABV) bzw. Antriebsschlupfregelung (ASR) dürfen nur Reifen verwendet werden, deren Differenz im Abrollumfang kleiner als 1% ist. Es ist eine Bestätigung des Reifenherstellers über die tatsächlichen Abrollumfänge erforderlich; es wird empfohlen den Nachweis der Eignung bei den Fahrzeugpapieren mitzuführen.

Alle an ein und derselben Achse montierten Reifen müssen vom gleichen Reifentyp sein.

YAV) Folgende Rad/Reifen-Kombination ist zulässig:

	Reifengröße:
Vorderachse:	275/35R21
Hinterachse:	315/30R21

Ist eine der beiden Reifengrößen im Gutachten nicht aufgeführt, so ist die nicht aufgeführte Reifengröße nur auf einer anderen Felgengröße zulässig.

Die erforderlichen Auflagen und Hinweise sind achsweise zu beachten.

An Fahrzeugausführungen mit automatischem Blockierverhinderer (ABV) bzw. Antriebsschlupfregelung (ASR) dürfen nur Reifen verwendet werden, deren Differenz im Abrollumfang kleiner als 1% ist. Es ist eine Bestätigung des Reifenherstellers über die tatsächlichen Abrollumfänge erforderlich; es wird empfohlen den Nachweis der Eignung bei den Fahrzeugpapieren mitzuführen.

Alle an ein und derselben Achse montierten Reifen müssen vom gleichen Reifentyp sein.

YB5) Folgende Rad/Reifen-Kombination ist zulässig:

	Reifengröße:
Vorderachse:	275/35R21
Hinterachse:	285/35R21

Ist eine der beiden Reifengrößen im Gutachten nicht aufgeführt, so ist die nicht aufgeführte Reifengröße nur auf einer anderen Felgengröße zulässig.

Die erforderlichen Auflagen und Hinweise sind achsweise zu beachten.

Es ist eine Bestätigung des Reifenherstellers über die tatsächlichen Abrollumfänge erforderlich; es wird empfohlen den Nachweis der Eignung bei den Fahrzeugpapieren mitzuführen.

Alle an ein und derselben Achse montierten Reifen müssen vom gleichen Reifentyp sein.

**ANLAGE: 4**  
Hersteller: mbDESIGN GmbH & Co. KG

Radtyp: KV1S-21 9521  
Stand: 18.08.2021

### Nacharbeitsprofile Fahrzeug

#### Fahrzeug:

Hersteller: PORSCHE  
Fahrzeugtyp: 971  
Genehm.Nr.: e13\*2007/46\*0971\*..  
Handelsbez.: Panamera (-4S, -Turbo, -4S Diesel, -GTS, -Turbo S E-Hybrid,-4 E-Hybrid, -4)

Variante(n):

#### Nacharbeit Radhausausschnittkantenbereich:

Auflagen	Nacharbeit im Bereich		Achse
	von [mm]	bis [mm]	
26B	x = 330	y = 270	VA
26P	x = 280	y = 220	VA



ANLAGE: 4

Hersteller: mbDESIGN GmbH &amp; Co. KG

Radtyp: KV1S-21 9521

Stand: 18.08.2021

Seite: 8 von 8

**Nacharbeitsprofile Fahrzeug****Fahrzeug:**

Hersteller: PORSCHE  
Fahrzeugtyp: 970  
Genehm.Nr.: e13\*2007/46\*0970\*..  
Handelsbez.: PORSCHE PANAMERA

Variante(n): ---

**Nacharbeit Radhausausschnittkantenbereich:**

Auflagen	Nacharbeit im Bereich		Achse
	von [mm]	bis [mm]	
26B	x = 270	y = 360	VA
26P	x = 220	y = 310	VA

**Aufweiten Radhausausschnittkantenbereich:**

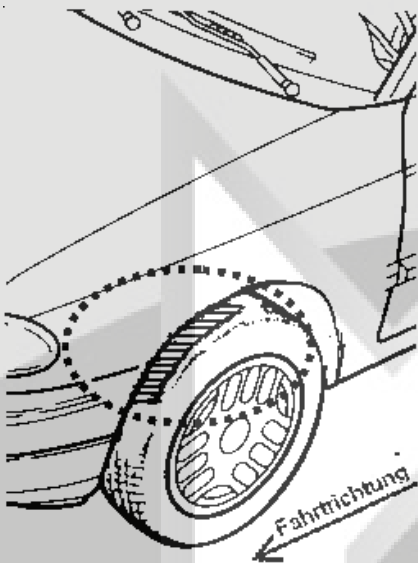
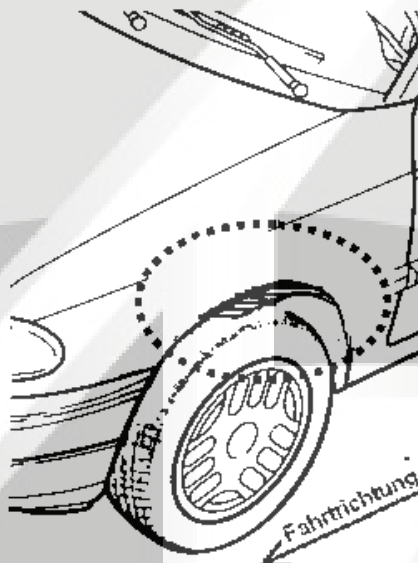
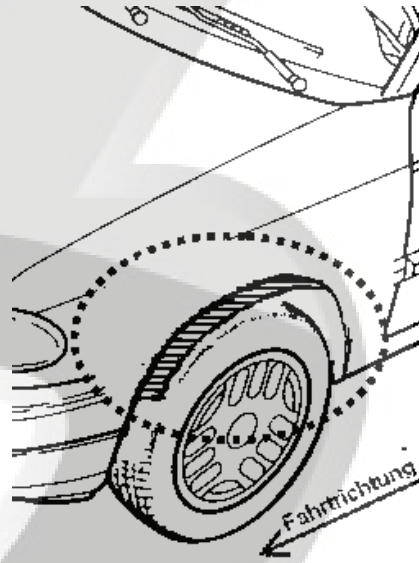
Auflagen	Im Bereich		Aufweiten um [mm]	Achse
	von [mm]	bis [mm]		
26J	x = 270	y = 360	16	VA
26N	x = 270	y = 360	8	VA

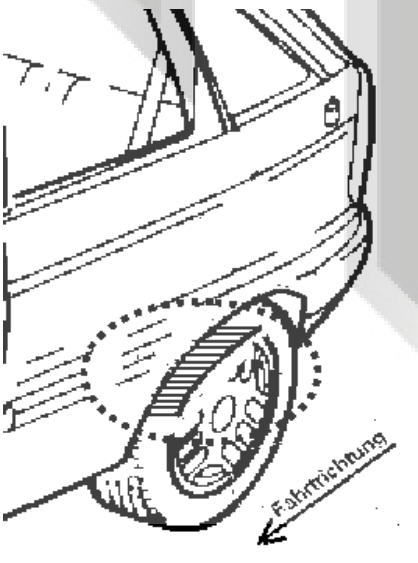
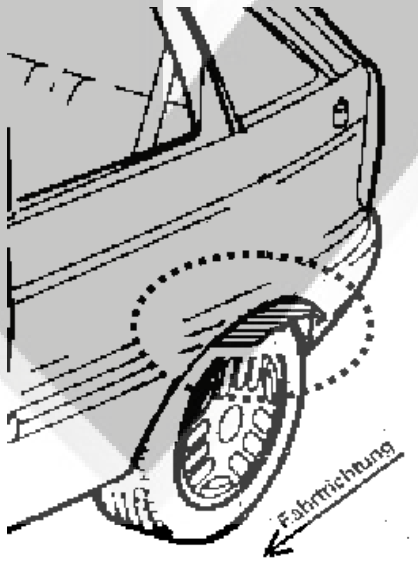
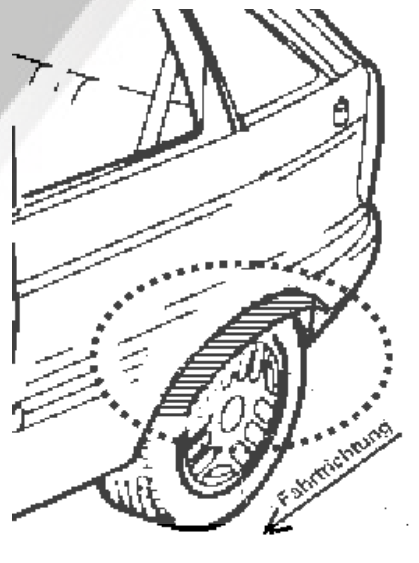
**ANLAGE: Radabdeckung**  
 Hersteller: mbDESIGN GmbH und Co. KG

Radtyp: KV1S-21 9521  
 Stand: 18.08.2021

Hinweisblatt zu den im Gutachten genannten Radabdeckungsauflagen Nr. 241 – 248, 24C, 24D, 24J und 24M.

Die nachfolgenden Bilder stellen die Hilfsmittel zur Erfüllung der Radabdeckung dar, die in den Radabdeckungsauflagen beschrieben sind.

<b>Vorderachse</b>		
Bereich 30 Grad vor der Radmitte Zu Auflage 241 bzw. 245	Bereich 50 Grad hinter der Radmitte Zu Auflage 242 bzw. 246	Bereich 30 Grad vor und 50 Grad hinter der Radmitte Zu Auflage 241,242,245, 246,24C,24J
		

<b>Hinterachse</b>		
Bereich 30 Grad vor der Radmitte Zu Auflage 243 bzw. 247	Bereich 50 Grad hinter der Radmitte Zu Auflage 244 bzw. 248	Bereich 30 Grad vor und 50 Grad hinter der Radmitte Zu Auflage 243,244,247,248,24D,24M
		



## TEILEGUTACHTEN

### TGA-Art: 13.1

### 366-0318-18-WIRD-TG/N2

Hersteller: mbDESIGN GmbH & Co. KG  
63571 Gelnhausen  
Art: Sonderrad 11 1/2 J X 21 H2  
Typ: KV1S-21DC 11521

Nach § 19 (3) StVZO ist bei Vorliegen eines Teilegutachtens nach Anlage XIX StVZO die Abnahme des Ein- oder Anbaus unverzüglich durch einen amtlich anerkannten Sachverständigen oder Prüfer für den Kraftfahrzeugverkehr oder durch einen Kraftfahrzeugsachverständigen oder Angestellten einer amtlich anerkannten Überwachungsorganisation durchzuführen und der ordnungsgemäße Ein- oder Anbau bestätigen zu lassen.

Die in den Anlagen aufgeführten Fahrzeugtypen entsprechen auch nach erfolgter Umrüstung den heute gültigen Vorschriften der StVZO. Das vorliegende Teilegutachten verliert seine Gültigkeit, wenn sich durch Umrüstung berührte Bauvorschriften der StVZO ändern oder an den Kraftfahrzeugen Änderungen eintreten, die die Begutachtungspunkte beeinflussen.

#### **0. Hinweise für den Fahrzeughalter**

##### **Unverzügliche Durchführung und Bestätigung der Änderungsabnahme:**

Durch die vorgenommene Änderung erlischt die Betriebserlaubnis des Fahrzeuges, wenn nicht unverzüglich die gemäß StVZO § 19 Abs. 3 vorgeschriebene Änderungsabnahme durchgeführt und bestätigt wird oder festgelegte Auflagen nicht eingehalten werden!

Nach der Durchführung der technischen Änderung ist das Fahrzeug unter Vorlage des vorliegenden Teilegutachtens unverzüglich einem amtlich anerkannten Sachverständigen oder Prüfer einer Technischen Prüfstelle oder einem Prüflingenieur einer amtlich anerkannten Überwachungsorganisation zur Durchführung und Bestätigung der vorgeschriebenen Änderungsabnahme vorzuführen.

##### **Einhaltung von Hinweisen und Auflagen:**

Die unter III. und IV. aufgeführten Hinweise und Auflagen sind dabei zu beachten.

##### **Mitführen von Dokumenten:**

Nach der durchgeführten Abnahme ist der Nachweis mit der Bestätigung über die Änderungsabnahme mit den Fahrzeugpapieren mitzuführen und zuständigen Personen auf Verlangen vorzuzeigen; dies entfällt nach erfolgter Berichtigung der Fahrzeugpapiere.

##### **Berichtigung der Fahrzeugpapiere:**

Die Berichtigung der Fahrzeugpapiere durch die zuständige Zulassungsbehörde ist durch den Fahrzeughalter entsprechend der Festlegung in der Bestätigung der ordnungsgemäßen Änderung zu beantragen.

Weitere Festlegungen sind der Bestätigung der ordnungsgemäßen Änderung zu entnehmen.

Fahrzeugteil: Sonderrad 11 1/2 J X 21 H2  
 Antragsteller: mbDESIGN GmbH & Co. KG

Radtyp: KV1S-21DC 11521 AUSTRIA  
 Stand: 18.08.2021

Seite: 2 von 4

Für Räder der Radausführungen die nur an der Hinterachse zulässig sind, ist an der Vorderachse der Radtyp KV1S-21 9521 in der Größe 9,5 J x 21 zu verwenden.  
 Die in den entsprechenden Gutachten aufgeführten Auflagen und Hinweise sind achsweise zu beachten.

**I. Übersicht**

Ausführung	Ausführungsbezeichnung		Loch- kreis in mm / -zahl	Mitten- loch in mm	Ein- preß- tiefe in mm	zul. Rad- last in kg	zul. Abroll- umf. in mm	gültig ab Fertig. Datum
	Kennzeichnung Rad	Kennzeichnung Zentrierring						
5RZ	KV1S-21DC 11521 ET40	ohne	112/5	75	40	810	2225	04/20
5RZ	KV1S-21DC 11521 ET58	ohne	112/5	75	58	810	2225	04/20
5RZ	KV1S-21DC 11521/5RZ	ohne	112/5	75	25	810	2223	04/18
5GZ0	KV1S-21DC 11521 ET60	ohne	120/5	75	60	810	2225	04/20
5SF	KV1S-21DC 11521/5SF	ohne	130/5	71,6	45	760	2200	03/18
5SF	KV1S-21DC 11521/5SF	ohne	130/5	71,6	65	810	2223	03/18

**I.1. Beschreibung der Sonderräder**

Hersteller : mbDESIGN GmbH & Co. KG  
 :  
 : 63571 Gelnhausen  
 Handelsmarke : mbDESIGN GmbH & Co. KG  
 Korrosionsschutz : Mehrschicht-Einbrennlackierung  
 Masse des Rades : ca. 13,5 kg

**I.2. Radanschluss**

siehe Anlage

**I.3. Kennzeichnung der Sonderräder**

An den Sonderrädern wird folgende Kennzeichnung an der Außen- bzw. Innenseite eingegossen bzw. eingepreßt, siehe Beispiel der Radausführung 5SF:

	: Außenseite	: Innenseite
Hersteller	: mbdesign	: --
Radtyp	: --	: KV1S-21DC 11521
Radausführung	: --	: KV1S-21DC 11521/5SF
Radgröße	: --	: 11 1/2 J X 21 H2
Einpreßtiefe	: --	: ET65
Herstellungsdatum	: --	: Fertigungsmonat und -jahr : z.B. 03/18
Gießereikennzeichnung	: --	: AW
Japan. Prüfwertzeichen	: --	: JWL

Zusätzlich können an der Radinnenseite bzw. -außenseite verschiedene Kontrollzeichen angebracht sein.

**I.4. Verwendungsbereich**

Die Sonderräder sind für Personenkraftwagen vorgesehen.

**II. Sonderradprüfung**

Sonderradprüfungen, s. Bericht-Nr. 366-0318-18-WIRD/N2-TB der TÜV AUSTRIA AUTOMOTIVE GMBH vom 20.04.2021.

**III. Anbau- und Verwendungsprüfung:****III.1. Anbauuntersuchung am Fahrzeug:**

Wenn die Auflagen und Hinweise in den Anlagen erfüllt sind, haben die Räder ausreichenden Abstand von Brems- und Fahrwerksteilen, und die Freigängigkeit der Reifen ist bei den im Straßenverkehr üblichen Bedingungen gewährleistet.

**III.2. Fahrversuche:**

Freigaben der Fahrzeughersteller über Felgenreöße, Einpresstiefe und Größen der Bereifung liegen teilweise nicht vor.

Für die Verwendung der Sonderräder wurden Anbau-, Freigängigkeits und Handlingprüfungen durchgeführt. Der Untersuchungsumfang entspricht den Kriterien der Richtlinie für die Prüfung von Sonderrädern für Kfz und ihre Anhänger (BMV/StV 13/36.25.07-20.01 vom 25.11.1998, VkBl S. 1377), Punkt 4.6.8 Anbauprüfung, und des VdTÜV-Merkblattes Nr. 751 (Begutachtung von baulichen Veränderungen an M- und N-Fahrzeugen unter besonderer Berücksichtigung der Betriebsfestigkeit, Ausgabe 12.2020 Anhang I). Bei den durchgeführten Prüfungen ergaben sich im Vergleich zur serienmäßigen Ausrüstung der Fahrzeuge keine Beanstandungen. Kriterien des Fahrkomforts lagen der Beurteilung nicht zugrunde. Der Kraftstoffverbrauch mit den von der Serie abweichenden Rad/Reifen-Kombinationen wurde nicht gemessen.

Die Spurverbreiterung beträgt an den geprüften Fahrzeugen weniger als 2 % der serienmäßigen Spurweite. Deshalb ist eine Prüfung der Fahrwerksfestigkeit nicht erforderlich.

**IV. Zusammenfassung:**

Es wird bescheinigt, dass die im Verwendungsbereich beschriebenen Fahrzeuge nach der Änderung und der durchgeführten und bestätigten Änderungsabnahme unter Beachtung der in diesem Teilegutachten genannten Hinweise / Auflagen insoweit den Vorschriften der StVZO in der heute gültigen Fassung entsprechen.

Die Prüfungen wurden entsprechend den relevanten Anforderungen der EN ISO/IEC 17025:2005 durchgeführt. Der Hersteller ( Inhaber des Teilegutachtens ) hat den Nachweis ( TÜV THÜRINGEN Reg. - Nr TIC1510216080 ) erbracht, dass er ein Qualitätssicherungssystem gemäß Anlage XIX, Abschnitt 2 StVZO unterhält.

Das Teilegutachten umfasst die Blätter 1 - 4 einschließlich der unter V. aufgeführten Anlagen und darf nur im vollen Wortlaut vervielfältigt und weitergegeben werden.

Das Teilegutachten verliert seine Gültigkeit bei technischen Änderungen am Fahrzeugteil, oder wenn vorgenommene Änderungen an dem beschriebenen Fahrzeugtyp die Verwendung des Teiles beeinflussen sowie bei Änderung der gesetzlichen Grundlagen.

Das Prüflabor ist als Technischer Dienst entsprechend EG-FGV für das Typgenehmigungsverfahren des Kraftfahrt-Bundesamtes unter der Registrier-Nr. KBA-P 00055-00 anerkannt.

Fahrzeugteil: Sonderrad 11 1/2 J X 21 H2  
 Antragsteller: mbDESIGN GmbH & Co. KG

Radtyp: KV1S-21DC 11521 AUSTRIA  
 Stand: 18.08.2021

**V. Unterlagen und Anlagen:**

**V.1. Verwendungsbereichsanlagen:**

Folgender Verwendungsbereich wurde festgelegt:

Anlage	Hersteller	Ausführung	ET	erstellt am	Allg. Hinweise
1	AUDI, PORSCHE	5SF	65	18.08.2021	liegt bei

**V.2. Allgemeine Hinweise:**

siehe Anlage: Allgemeine Hinweise

**V.3. Technische Unterlagen:**

siehe Anlage: Technische Unterlagen




Fleischer

Sachverständiger  
 Prüflabor DIN EN ISO/IEC 17025:2017  
 Wien, 18.08.2021  
 HOT

## **Wuchtgewichte**

Sofern zum Auswuchten der Sonderräder an der Felgeninnenseite Klebegewichte unterhalb des Tiefbetts bzw. unterhalb der Felgenschulter bzw. Klammengewichte am inneren Felgenhorn angebracht werden, ist auf einen Mindestabstand von 3 mm zu Brems-, Fahrwerks- bzw. Lenkungsteilen zu achten.

## **Allgemeine Reifenhinweise**

Reifen mit dem Geschwindigkeitssymbol V dürfen bei 210 km/h bis zu 100% und bei 240 km/h bis zu 91% ihrer maximalen Tragfähigkeit ausgelastet werden. Dazwischen wird linear interpoliert.

Reifen mit dem Geschwindigkeitssymbol W dürfen bei 240 km/h bis zu 100% und bei 270 km/h bis zu 85% ihrer maximalen Tragfähigkeit ausgelastet werden. Dazwischen wird linear interpoliert.

Reifen mit dem Geschwindigkeitssymbol Y dürfen bei 270 km/h bis zu 100% und bei 300 km/h bis zu 85% ihrer maximalen Tragfähigkeit ausgelastet werden. Dazwischen wird linear interpoliert.

Für Geschwindigkeiten über 300 km/h sind die Tragfähigkeiten vom Reifenhersteller zu bestätigen.

Bei der Bestimmung der Tragfähigkeit ist zur bauartbedingten Höchstgeschwindigkeit des Fahrzeuges eine Toleranz von 5% oder die vom Fahrzeughersteller vorgegebene Toleranz zu addieren und der Einfluß des Sturzwinkels zu beachten.

Bei Reifen mit der Geschwindigkeitsbezeichnung ZR sind die Tragfähigkeiten von den Reifenherstellern bestätigen zu lassen.

Die Bezieher der Sonderräder sind darauf hinzuweisen, dass der vom Reifenhersteller vorgeschriebenen Reifenfülldruck zu beachten ist.

Um ungünstige Einflüsse auf das Fahrverhalten zu vermeiden, sollten jeweils nur gleiche Reifen (Bauart, Hersteller und Profiltyp) am Fahrzeug montiert werden. Spezielle Auflagen im Gutachten bleiben hiervon unberührt.

## **Ersatzrad**

Die Bezieher der Sonderräder müssen darauf hingewiesen werden, dass bei Verwendung des serienmäßigen Ersatzrades die serienmäßigen Radbefestigungsteile zu verwenden sind.

## **Allgemeine Radhinweise**

Eine nachträgliche mechanische Bearbeitung und/oder thermische Behandlung ist nicht zulässig.

**ANLAGE: 1**  
 Hersteller: mbDESIGN GmbH & Co. KG

Radtyp: KV1S-21DC 11521  
 Stand: 18.08.2021



Fahrzeughersteller **AUDI, PORSCHE**

**Raddaten:**

Radgröße nach Norm : 11 1/2 J X 21 H2 Einpreßtiefe (mm) : 65  
 Lochkreis (mm)/Lochzahl : 130/5 Zentrierart : Mittenzentrierung

**Technische Daten, Kurzfassung**

Ausführung	Ausführungsbezeichnung		Mitteln och in mm	Zentrierung- werkstoff	zul. Rad- last in kg	zul. Abroll umf. in mm	gültig ab Fertig datum
	Kennzeichnung Rad	Kennzeichnung Zentrierung					
5SF	KV1S-21DC 11521/5SF	ohne	71,6		810	2223	03/18

Im Fahrzeug vorgeschriebene Fahrzeugsysteme, z. B. Reifendruckkontrollsysteme, müssen nach Anbau der Sonderräder funktionsfähig bleiben.

Der Fahrzeughalter muss auf die Kontrolle des Anzugsmoments der Befestigungsmittel nach einer Wegstrecke von 50km hingewiesen werden.

**Verwendungsbereich/Fz-Hersteller : AUDI**

Befestigungsteile : Kugelbundschrauben M14x1,5, Schaftl. 32 mm, Durchm. 28 mm

Zubehör : Nabenkappe: B68;

Anzugsmoment der Befestigungsteile : 160 Nm

Verkaufsbezeichnung: **e-tron GT, RS e-tron GT**

Fahrzeugtyp	Betriebserlaubnis	kW	Reifen	Auflagen zu Reifen	Auflagen
FW	e1*2018/858*00005*..	140 -142	305/30R21 104	57F; 99S	Allradantrieb; Elektro; 10B; 11G; 11H; 11K; 12A; 51A; 71C; 71K; 721; 725; 73C; 74D; 76B; 97V; PDJ

**Verwendungsbereich/Fz-Hersteller : PORSCHE**

Befestigungsteile : Kugelbundschrauben M14x1,5, Schaftl. 28 mm, Durchm. 28 mm,  
für Typ : 971

Zubehör : Nabenkappe: B68;

Befestigungsteile : Kugelbundschrauben M14x1,5, Schaftl. 29 mm, Durchm. 28 mm,  
für Typ : 970

Zubehör : Nabenkappe: B68;



**ANLAGE: 1**  
 Hersteller: mbDESIGN GmbH & Co. KG

Radtyp: KV1S-21DC 11521  
 Stand: 18.08.2021

Befestigungsteile : Kugelbundschrauben M14x1,5, Schaftl. 33 mm, Durchm. 28 mm, für Typ : Y1A

Zubehör : Nabenkappe: B68;

Befestigungsteile : Kugelbundschrauben M14x1,5, Schaftl. 34 mm, Durchm. 28 mm, für Typ : 971

Zubehör : Nabenkappe: B68;

Anzugsmoment der Befestigungsteile : 160 Nm

Verkaufsbezeichnung: **Panamera (-4S, -Turbo, -4S Diesel, -GTS, -Turbo S E-Hybrid,-4 E-Hybrid, -4)**

Fahrzeugtyp	Betriebserlaubnis	kW	Reifen	Auflagen zu Reifen	Auflagen
971	e13*2007/46*0971*..	243 -463	315/30ZR21 105Y	YAV; 248; 5MK; 57F	Allradantrieb;
			325/30R21 108	24M; 57F; 99F	Heckantrieb; inkl. Hybrid; 10B; 11G; 11H; 11K; 12A; 51A; 71C; 71K; 721; 725; 73C; 74D; 97H

Verkaufsbezeichnung: **PORSCHE PANAMERA**

Fahrzeugtyp	Betriebserlaubnis	kW	Reifen	Auflagen zu Reifen	Auflagen
970	e13*2007/46*0970*..	155 -294	295/30R21 98Y	56G; 57F; 99O	10B; 11G; 11H; 11K;
			295/30R21 102Y	56G; 57F; 99O	12A; 51A; 573; 71C;
			305/30R21 104Y	57F; 99S	71K; 721; 725; 729; 73C; 74D; 74E; 744; 76B; 97H; PDA

Verkaufsbezeichnung: **Taycan,-4S,-4/4S Cross Turismo,-Turbo/S Cross Turismo**

Fahrzeugtyp	Betriebserlaubnis	kW	Reifen	Auflagen zu Reifen	Auflagen
Y1A	e13*2007/46*0919*..	113 -142	305/30R21 104	CF0; 57F	4/4S; Turbo/Turbo S; Taycan Cross Turismo; Taycan; Allradantrieb; Heckantrieb; 10B; 11G; 11H; 11K; 12A; 51A; 71C; 71K; 721; 725; 73C; 74D; 76B; 97V

**Auflagen**

- 10B) Die mindestens erforderlichen Geschwindigkeitsbereiche der zu verwendenden Reifen sind, mit Ausnahme der Reifen mit M+S-Profil, den Fahrzeugpapieren zu entnehmen. Die für M+S Reifen zulässige Höchstgeschwindigkeit ist im Blickfeld des Fahrzeugführer sinnfällig anzugeben und im Betrieb nicht zu überschreiten. Die zulässige Achslast des Fahrzeuges darf nicht größer sein als das Zweifache der auf Seite 1 dieser Anlage angegebenen Radlast unter Berücksichtigung des angegebenen Abrollumfanges.
- 11G) Die Brems-, Lenkungsaggregate und das Fahrwerk mit Ausnahme von Sonder-Fahrwerksfedern müssen, sofern diese durch keine weiteren Auflagen berührt werden, dem Serienstand entsprechen. Für die Sonder-Fahrwerksfedern muß eine Allgemeine Betriebserlaubnis oder ein Teilegutachten vorliegen;



**ANLAGE: 1**

Hersteller: mbDESIGN GmbH &amp; Co. KG

Radtyp: KV1S-21DC 11521

Stand: 18.08.2021

Seite: 3 von 5

- gegen die Verwendung der Rad/Reifenkombination dürfen keine technischen Bedenken bestehen. Wird gleichzeitig mit dem Anbau der Sonderräder eine Fahrwerksänderung vorgenommen, so ist diese und ihre Auswirkung auf den Anbau der Sonderräder gesondert zu beurteilen.
- 11H) Wird das serienmäßige Ersatzrad verwendet, soll mit mäßiger Geschwindigkeit und nicht länger als erforderlich gefahren werden. Hierbei müssen die serienmäßigen Befestigungsteile verwendet werden. Bei Fahrzeugausführungen mit Allradantrieb ist bei Verwendung des Ersatzrades darauf zu achten, daß nur Reifen mit gleich großem Abrollumfang zulässig sind.
- 11K) Der vorschriftsmäßige Zustand des Fahrzeuges ist durch einen amtlich anerkannten Sachverständigen oder Prüfer für den Kraftfahrzeugverkehr oder einen Prüflingenieur einer Überwachungsorganisation oder einen Angestellten nach Abschnitt 4 der Anlage VIIIb zur StVZO unter Angabe von FAHRZEUGHERSTELLER, FAHRZEUGTYP und FAHRZEUGIDENTIFIZIERUNGNUMMER auf einem Nachweis entsprechend dem im Beispielkatalog zum §19 StVZO veröffentlichten Muster bescheinigen zu lassen.
- 12A) Die Verwendung von Schneeketten ist nicht möglich, es sei denn, dass für den hier aufgeführten Fahrzeugtyp eine weitere Umrüstmöglichkeit im Gutachten aufgeführt ist. Für diese Umrüstung mit der Einschränkung in Spalte Auflagen "Auflagen zu Reifen" sind die dort aufgeführten Auflagen und Hinweise zu beachten.
- 248) Die Radabdeckung an Achse 2 ist durch Ausstellen der Heckschürze und des Kotflügels oder durch Anbau von dauerhaft befestigten Karosserieteilen im Bereich 50 Grad hinter der Radmitte herzustellen. Je nach Rüstzustand des Fahrzeuges (z. B. Fahrzeugtieferlegung, Radabdeckungsverbreiterung, usw.) kann es möglich sein, dass die Radabdeckung ausreichend ist. Die gesamte Breite der Rad/Reifenkombination muss, unter Beachtung des maximal möglichen Betriebsmaßes des Reifens (1,04 fache der Nennbreite des Reifens), im oben genannten Bereich abgedeckt sein.
- 24M) Die Radabdeckung an Achse 2 ist durch Ausstellen der Heckschürze und des Kotflügels oder durch Anbau von dauerhaft befestigten Karosserieteilen im Bereich 30 Grad vor der Radmitte und 50 Grad hinter der Radmitte herzustellen. Je nach Rüstzustand des Fahrzeuges (z. B. Fahrzeugtieferlegung, Radabdeckungsverbreiterung, usw.) kann es möglich sein, dass die Radabdeckung ausreichend ist. Die gesamte Breite der Rad/Reifenkombination muss, unter Beachtung des maximal möglichen Betriebsmaßes des Reifens (1,04 fache der Nennbreite des Reifens), im oben genannten Bereich abgedeckt sein.
- 51A) Der vom Fahrzeughersteller (siehe Betriebsanleitung oder Reifenfülldruckhinweis am Fahrzeug) bzw. Reifenhersteller vorgeschriebene Reifenfülldruck ist zu beachten. Die Verwendung von Reifen mit Notlaufeigenschaften ist laut Hersteller nur mit Reifenfülldrucküberwachungssystem zulässig.
- 56G) Es ist eine Bestätigung des Reifenherstellers über die Montierbarkeit der Reifengröße auf dieser Felge erforderlich. Es wird empfohlen, den Nachweis der Eignung bei den Fahrzeugpapieren mitzuführen.
- 573) Die Verwendung unterschiedlicher Reifengrößen an Vorder- und Hinterachse ist an Fahrzeugen mit Allradantrieb nur zulässig, wenn deren Abrollumfänge gleich sind. Es ist eine Bestätigung des Reifenherstellers über die tatsächlichen Abrollumfänge erforderlich, es wird empfohlen den Nachweis der Eignung bei den Fahrzeugpapieren mitzuführen. Alle an ein und derselben Achse montierten Reifen müssen vom gleichen Reifentyp sein.
- 57F) Die Verwendung der angegebenen Reifengröße ist auf dieser Radgröße nur an der Hinterachse zulässig. Sie kann jedoch im Einzelfall auf einer anderen Radgröße an der Vorderachse kombiniert werden. Die erforderlichen Auflagen und Hinweise sind achsweise zu beachten. Alle an ein und derselben Achse montierten Reifen müssen vom gleichen Reifentyp sein.
- 5MK) Die Verwendung dieser Reifengröße ist nur zulässig an Fahrzeugausführungen bis zu einer zulässigen Achslast von 1850kg.
- 71C) Zum Auswuchten der Sonderräder dürfen an der Felgeninnenseite nur Klebegewichte angebracht werden.

**ANLAGE: 1**

Hersteller: mbDESIGN GmbH &amp; Co. KG

Radtyp: KV1S-21DC 11521

Stand: 18.08.2021

Seite: 4 von 5

- 71K) Zum Auswuchten der Sonderräder dürfen an der Felgenaußenseite nur Klebegewichte unterhalb des Tiefbetts angebracht werden.
- 721) Es ist nur die Verwendung von Gummiventilen oder Metallschraubventilen mit Überwurfmutter von außen, die weitgehend den Normen (DIN, E.T.R.T.O. bzw. Tire and Rim) entsprechen und die für einen Ventilloch-Nenn Durchmesser von 11,3 mm geeignet sind, zulässig.  
Das Ventil darf nicht über den Felgenrand hinausragen. Es sind die Montagehinweise des Ventilherstellers zu beachten.
- 725) Bei Fahrzeugen mit einer bauartbedingten Höchstgeschwindigkeit über 210 km/h sind nur Metallschraubventile zulässig. Es sind die Montagehinweise des Ventilherstellers zu beachten.
- 729) Bei Fahrzeugen mit serienmäßigen Reifenfülldruckkontrollsystem mit Druckmesssensor am Rad kann das serienmäßige System verwendet werden, wenn beim Einbau in Sonderräder die Hinweise des Fahrzeugherstellers bzw. des Systemherstellers und bei nachgerüsteten Reifenfülldrucksensoren die Einbauanleitung des Teileherstellers beachtet werden.
- 73C) Es ist nur die Verwendung von schlauchlosen Reifen zulässig.
- 744) Das Anzugsmoment der Befestigungsteile der Räder ist der Betriebsanleitung des Fahrzeuges zu entnehmen.
- 74D) Es dürfen nur die serienmäßigen Radbefestigungsteile vom Fahrzeughersteller verwendet werden.
- 74E) Die Verwendung von Befestigungsmitteln mit entkoppeltem Schraubenbund ist erforderlich.
- 76B) Die Verwendung dieser Sonderräder ist nur an der Hinterachse zulässig und nur in Verbindung mit den unter Gliederungspunkt "0. Hinweise" genannten Sonderrädern für die Vorderachse.
- 97H) Die Verwendung von Sonderrädern mit unterschiedlichen Maulweiten ist zulässig. Die Maulweite des Sonderrades an der Hinterachse muß mindestens 1 Zoll größer sein als die des Sonderrades der Vorderachse.
- 97V) Die Verwendung von Sonderrädern mit unterschiedlichen Maulweiten ist zulässig. Die Maulweite des Sonderrades an der Hinterachse muß 2 Zoll größer sein als die des Sonderrades der Vorderachse. Die Einpreßtiefendifferenz des Sonderrades an der Hinterachse zur Vorderachse muß der Serieneinpreßtiefendifferenz entsprechen.
- 99F) Folgende Rad/Reifen-Kombination ist zulässig:
- |              |              |
|--------------|--------------|
|              | Reifengröße: |
| Vorderachse: | 275/35R21    |
| Hinterachse: | 325/30R21    |
- Ist eine der beiden Reifengrößen im Gutachten nicht aufgeführt, so ist die nicht aufgeführte Reifengröße nur auf einer anderen Felgenreöße zulässig.  
Die erforderlichen Auflagen und Hinweise sind achsweise zu beachten.  
An Fahrzeugausführungen mit Allradantrieb und automatischem Blockierverhinderer (ABV) bzw. Antriebsschlupfregelung (ASR) dürfen nur Reifen verwendet werden, deren Abrollumfänge gleich sind. Es ist eine Bestätigung des Reifenherstellers über die tatsächlichen Abrollumfänge erforderlich; es wird empfohlen den Nachweis der Eignung bei den Fahrzeugpapieren mitzuführen.  
Alle an ein und derselben Achse montierten Reifen müssen vom gleichen Reifentyp sein.
- 99O) Folgende Rad/Reifen-Kombination ist zulässig:
- |              |              |
|--------------|--------------|
|              | Reifengröße: |
| Vorderachse: | 255/35R21    |
| Hinterachse: | 295/30R21    |
- Ist eine der beiden Reifengrößen im Gutachten nicht aufgeführt, so ist die nicht aufgeführte Reifengröße nur auf einer anderen Felgenreöße zulässig.  
Die erforderlichen Auflagen und Hinweise sind achsweise zu beachten.  
An Fahrzeugausführungen mit Allradantrieb und automatischem Blockierverhinderer (ABV) bzw. Antriebsschlupfregelung (ASR) dürfen nur Reifen verwendet werden, deren Abrollumfänge gleich sind. Es ist eine Bestätigung des Reifenherstellers über die tatsächlichen Abrollumfänge erforderlich; es wird

**ANLAGE: 1**

Hersteller: mbDESIGN GmbH &amp; Co. KG

Radtyp: KV1S-21DC 11521

Stand: 18.08.2021

Seite: 5 von 5

empfohlen den Nachweis der Eignung bei den Fahrzeugpapieren mitzuführen.  
Alle an ein und derselben Achse montierten Reifen müssen vom gleichen Reifentyp sein.

99S) Folgende Rad/Reifen-Kombination ist zulässig:

Vorderachse:	Reifengröße:
Hinterachse:	265/35R21
	305/30R21

Ist eine der beiden Reifengrößen im Gutachten nicht aufgeführt, so ist die nicht aufgeführte Reifengröße nur auf einer anderen Felgengröße zulässig.

Die erforderlichen Auflagen und Hinweise sind achsweise zu beachten.

An Fahrzeugausführungen mit Allradantrieb und automatischem Blockierverhinderer (ABV) bzw. Antriebsschlupfregelung (ASR) dürfen nur Reifen verwendet werden, deren Abrollumfänge gleich sind. Es ist eine Bestätigung des Reifenherstellers über die tatsächlichen Abrollumfänge erforderlich; es wird empfohlen den Nachweis der Eignung bei den Fahrzeugpapieren mitzuführen.

Alle an ein und derselben Achse montierten Reifen müssen vom gleichen Reifentyp sein.

CF0) Folgende Rad/Reifen-Kombination ist zulässig:

Vorderachse:	Reifengröße:
Hinterachse:	265/35R21
	305/30R21

Ist eine der beiden Reifengrößen im Gutachten nicht aufgeführt, so ist die nicht aufgeführte Reifengröße nur auf einer anderen Felgengröße zulässig.

Die erforderlichen Auflagen und Hinweise sind achsweise zu beachten.

Alle an ein und derselben Achse montierten Reifen müssen vom gleichen Reifentyp sein.

PDA) Gegebenenfalls serienmäßig vorhandene Distanzscheiben an der Hinterachse müssen vor dem Anbau der Sonderräder entfernt werden.

PDJ) Nicht zulässig für Fzg.-Ausführungen mit Carbon-/Keramik- Bremscheiben!

YAV) Folgende Rad/Reifen-Kombination ist zulässig:

Vorderachse:	Reifengröße:
Hinterachse:	275/35R21
	315/30R21

Ist eine der beiden Reifengrößen im Gutachten nicht aufgeführt, so ist die nicht aufgeführte Reifengröße nur auf einer anderen Felgengröße zulässig.

Die erforderlichen Auflagen und Hinweise sind achsweise zu beachten.

An Fahrzeugausführungen mit automatischem Blockierverhinderer (ABV) bzw. Antriebsschlupfregelung (ASR) dürfen nur Reifen verwendet werden, deren Differenz im Abrollumfang kleiner als 1% ist. Es ist eine Bestätigung des Reifenherstellers über die tatsächlichen Abrollumfänge erforderlich; es wird empfohlen den Nachweis der Eignung bei den Fahrzeugpapieren mitzuführen.

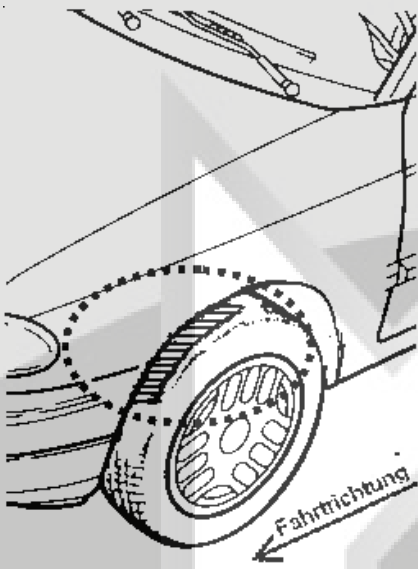
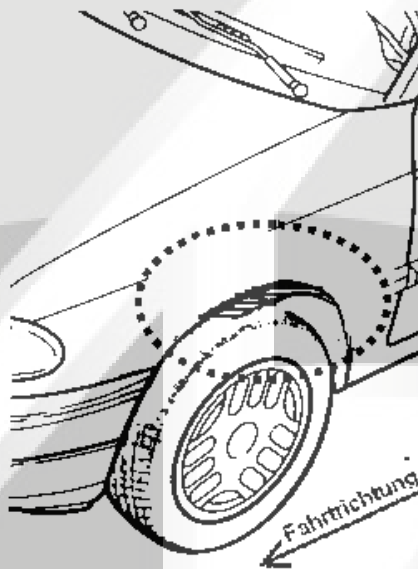
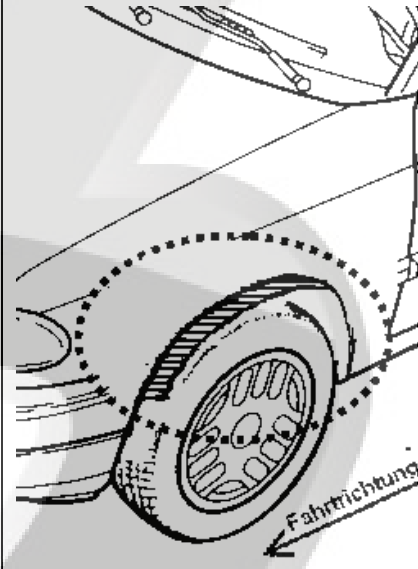
Alle an ein und derselben Achse montierten Reifen müssen vom gleichen Reifentyp sein.

**ANLAGE: Radabdeckung**  
 Hersteller: mbDESIGN GmbH und Co. KG

Radtyp: KV1S-21DC 11521  
 Stand: 18.08.2021

Hinweisblatt zu den im Gutachten genannten Radabdeckungsauflagen Nr. 241 – 248, 24C, 24D, 24J und 24M.

Die nachfolgenden Bilder stellen die Hilfsmittel zur Erfüllung der Radabdeckung dar, die in den Radabdeckungsauflagen beschrieben sind.

<b>Vorderachse</b>		
Bereich 30 Grad vor der Radmitte Zu Auflage 241 bzw. 245	Bereich 50 Grad hinter der Radmitte Zu Auflage 242 bzw. 246	Bereich 30 Grad vor und 50 Grad hinter der Radmitte Zu Auflage 241,242,245, 246,24C,24J
		

<b>Hinterachse</b>		
Bereich 30 Grad vor der Radmitte Zu Auflage 243 bzw. 247	Bereich 50 Grad hinter der Radmitte Zu Auflage 244 bzw. 248	Bereich 30 Grad vor und 50 Grad hinter der Radmitte Zu Auflage 243,244,247,248,24D,24M
