



Kraftfahrt-Bundesamt

DE-24932 Flensburg

ALLGEMEINE BETRIEBSERLAUBNIS (ABE)

nach § 22 in Verbindung mit § 20 Straßenverkehrs-Zulassungs-Ordnung (StVZO) in der Fassung der Bekanntmachung vom 26.04.2012 (BGBl I S.679)

Nummer der ABE:	50588
Gerät:	Sonderräder für Personenkraftwagen 7,5 J x 18 H2
Typ:	VENTI-R 18 75
Inhaber der ABE und Hersteller:	ETA BETA S.p.A. IT-25014 Castenedolo

Für die oben bezeichneten reihenweise zu fertigenden oder gefertigten Geräte wird diese Genehmigung mit folgender Maßgabe erteilt:

Die genehmigte Einrichtung erhält das Typzeichen

KBA 50588

Dieses von Amts wegen zugeteilte Zeichen ist auf jedem Stück der laufenden Fertigung in der vorstehenden Anordnung dauerhaft und jederzeit von außen gut lesbar anzubringen. Zeichen, die zu Verwechslungen mit einem amtlichen Typzeichen Anlass geben können, dürfen nicht angebracht werden.



Kraftfahrt-Bundesamt

DE-24932 Flensburg

2

Nummer der ABE: 50588

Die ABE-Nr. 50588 erstreckt sich auf die Sonderräder 7,5 J x 18 H2 , Typ VENTI-R 18 75, in den Ausführungen wie im Gutachten Nr. 366-0250-15-MURD vom 03.08.2015 beschrieben.

Die Sonderräder dürfen nur zur Verwendung mit den in den Anlagen Nr. 1 bis 13 des Gutachtens genannten Bereifungen unter den angegebenen Bedingungen an den dort aufgeführten bzw. beschriebenen Kraftfahrzeugen feilgeboten werden.

Für die in dieser ABE freigegebenen Rad/Reifenkombinationen ist die Berichtigung der Zulassungsbescheinigung Teil I gemäß §13 Fahrzeug-Zulassungsverordnung (FZV) nicht erforderlich.

An jedem Gerät der laufenden Fertigung sind an den aus den Prüfunterlagen ersichtlichen Stellen gut lesbar und dauerhaft,

der Name des Herstellers oder das Herstellerzeichen,
die Felgengröße,
der Typ und die Ausführung des Sonderrades,
das Herstelldatum (Monat, Jahr),
das Typzeichen und
die Einpreßtiefe anzubringen.

Sofern Mittenzentrierringe verwendet werden, sind diese mit dem Innen- und Außendurchmesser zu kennzeichnen.

Im Übrigen gelten die im beiliegenden Gutachten nebst Anlagen der TÜV SÜD Auto Service GmbH, München, vom 03.08.2015 festgehaltenen Angaben.

Das geprüfte Muster ist so aufzubewahren, dass es noch fünf Jahre nach Erlöschen der ABE in zweifelsfreiem Zustand vorgewiesen werden kann.

Flensburg, 25.08.2015

Im Auftrag




Frederik Maß

Anlagen:

Nebenbestimmungen und Rechtsbehelfsbelehrung
Gutachten Nr. 366-0250-15-MURD, zur Genehmigung vorgelegt am: 05.08.2015



Kraftfahrt-Bundesamt

DE-24932 Flensburg

Nummer der ABE: 50588

- Anlage -

Nebenbestimmungen und Rechtsbehelfsbelehrung

Nebenbestimmungen

Die Einzelerzeugnisse der reihenweisen Fertigung müssen mit den Genehmigungsunterlagen genau übereinstimmen. Mit dem zugeteilten Typzeichen/Prüfzeichen dürfen die Fahrzeugteile nur gekennzeichnet werden, die den Genehmigungsunterlagen in jeder Hinsicht entsprechen.

Änderungen an den Einzelerzeugnissen sind nur mit ausdrücklicher Zustimmung des Kraftfahrt-Bundesamtes gestattet.

Änderungen der Firmenbezeichnung, der Anschrift und der Fertigungsstätten sowie eines bei der Erteilung der Genehmigung benannten Zustellungsbevollmächtigten oder bevollmächtigten Vertreters sind dem Kraftfahrt-Bundesamt unverzüglich mitzuteilen.

Das Kraftfahrt-Bundesamt ist unverzüglich zu benachrichtigen, wenn die reihenweise Fertigung oder der Vertrieb der genehmigten Einrichtung innerhalb eines Jahres oder endgültig oder länger als ein Jahr eingestellt wird. Die Aufnahme der Fertigung oder des Vertriebs ist dann dem Kraftfahrt-Bundesamt unaufgefordert innerhalb eines Monats mitzuteilen.

Verstöße gegen diese Bestimmungen können zum Widerruf der Genehmigung führen und können überdies strafrechtlich verfolgt werden.

Die Genehmigung erlischt, wenn sie zurückgegeben oder entzogen wird, oder der genehmigte Typ den Rechtsvorschriften nicht mehr entspricht. Der Widerruf kann ausgesprochen werden, wenn die für die Erteilung und den Bestand der Genehmigung geforderten Voraussetzungen nicht mehr bestehen, wenn der Genehmigungsinhaber gegen die mit der Genehmigung verbundenen Pflichten – auch soweit sie sich aus den zu dieser Genehmigung zugeordneten besonderen Auflagen ergeben - verstößt oder wenn sich herausstellt, dass der genehmigte Typ den Erfordernissen der Verkehrssicherheit oder des Umweltschutzes nicht entspricht.

Das Kraftfahrt-Bundesamt kann jederzeit die ordnungsgemäße Ausübung der durch diese Genehmigung verliehenen Befugnisse, insbesondere die genehmigungsgerechte Fertigung sowie die Maßnahmen zur Übereinstimmung der Produktion, nachprüfen. Es kann zu diesem Zweck Proben entnehmen oder entnehmen lassen. Dem Kraftfahrt-Bundesamt und/oder seinen Beauftragten ist ungehinderter Zutritt zu Produktions- und Lagerstätten zu gewähren.

Die mit der Erteilung dieser Genehmigung verliehenen Befugnisse sind nicht übertragbar. Schutzrechte Dritter werden durch diese Genehmigung nicht berührt.

Rechtsbehelfsbelehrung

Gegen diese Genehmigung kann innerhalb eines Monats nach Bekanntgabe Widerspruch erhoben werden. Der Widerspruch ist beim **Kraftfahrt-Bundesamt, Fördestraße 16, DE-24944 Flensburg**, schriftlich oder zur Niederschrift einzulegen.

Gutachten 366-0250-15-MURD zur Erteilung der ABE 50588

Fahrzeugteil: Sonderrad 7.5J X 18 H2
Antragsteller: ETA BETA S.P.A.

Radtyp: VENTI-R 18 75
Stand: 05.08.2015



Seite: 2 von 5

5C 67,1	5C	Ø73,06 Ø67,1	114,3/5	67,1	38	647	2291	06/15
5C 67,1	5C	Ø73,06 Ø67,1	114,3/5	67,1	38	675	2185	06/15
5C1 67,1	5C1	Ø73,06 Ø67,1	114,3/5	67,1	45	657	2254	06/15
5C1 67,1	5C1	Ø73,06 Ø67,1	114,3/5	67,1	45	675	2185	06/15
5C	5C	ohne	114,3/5	73,06	38	675	2185	06/15
5C1	5C1	ohne	114,3/5	73,06	45	675	2185	06/15

I.1. Beschreibung der Sonderräder

Antragsteller : ETA BETA S.P.A.
I-25014 Castenedolo
Hersteller : ETA BETA S.P.A.
:
: I-25014 Castenedolo
Handelsmarke : ETA BETA
Art der Sonderräder : LM-Sonderräder, einteilig, Radanschlußbereich mit einem Deckel abgedeckt
Korrosionsschutz : Mehrschicht-Einbrennlackierung
Masse des Rades : ca. 10,5 kg

I.2. Radanschluß

siehe Anlage

I.3. Kennzeichnung der Sonderräder

An den Sonderrädern wird folgende Kennzeichnung an der Außen- bzw. Innenseite eingegossen bzw. eingepreßt, siehe Beispiel der Radausführung 4A:

	: Außenseite	: Innenseite
Handelsmarke	: --	: ETA BETA
Radtyp	: --	: VENTI-R 18 75
Radausführung	: --	: 5C1
Radgröße	: --	: 7.5J X 18 H2
Typzeichen	: KBA 50588	: --
Einpreßtiefe	: --	: ET45
Herstellungsdatum	: --	: Fertigungsmonat und -jahr : z.B. 06.15
Herkunftsmerkmal	: --	: MADE IN ITALY
Gießereikennzeichnung	: --	:
Japan. Prüfwertzeichen	: --	: JWL
Weitere Kennzeichnung	: --	:

Zusätzlich können an der Radinnenseite bzw. -außenseite verschiedene Kontrollzeichen angebracht sein.

I.4. Verwendungsbereich

Die Sonderräder sind für Personenkraftwagen vorgesehen.

Gutachten 366-0250-15-MURD zur Erteilung der ABE 50588

Fahrzeugteil: Sonderrad 7.5J X 18 H2
Antragsteller: ETA BETA S.P.A.

Radtyp: VENTI-R 18 75
Stand: 05.08.2015



Seite: 3 von 5

II. Sonderradprüfung

Die hier beschriebenen Sonderräder wurden gemäß der "Richtlinien für die Prüfung von Sonderrädern für Kfz und ihre Anh. BMV/StV 13/36.25.07-20.01, VkB I S 1377" vom 25.11.1998 geprüft.

II.1. Felge

Die Maße und Toleranzen der Felgenkontur entsprechen der E.T.R.T.O. Norm.

II.2. Werkstoff der Sonderräder:

Zusammensetzung, Festigkeitswerte und Korrosionsverhalten des Werkstoffes sind in der Beschreibung des Herstellers aufgeführt; diese Angaben wurden durch uns nicht überprüft.

II.3. Festigkeitsprüfung:

Ein Festigkeitsnachweis vom Qualilab s.r.l., Gutachten Nr. 615-QL15-R01 ver.0 vom 22.06.2015, liegt vor.

III. Anbau- und Verwendungsprüfung:

III.1. Anbauuntersuchung am Fahrzeug:

Wenn die Auflagen und Hinweise in den Anlagen erfüllt sind, haben die Räder ausreichenden Abstand von Brems- und Fahrwerksteilen, und die Freigängigkeit der Reifen ist bei den im Straßenverkehr üblichen Bedingungen gewährleistet.

III.2. Fahrversuche:

Freigaben der Fahrzeughersteller über Felgengröße, Einpreßtiefe und Größen der Bereifung liegen teilweise nicht vor.

Für die Verwendung der Sonderräder wurden Anbau-, Freigängigkeits und Handlingprüfungen durchgeführt. Der Untersuchungsumfang entspricht den Kriterien der Richtlinie für die Prüfung von Sonderrädern für Kfz und ihre Anhänger (BMV/StV 13/36.25.07-20.01 vom 25.11.1998, VkB I S. 1377), Punkt 4.6.8 Anbauprüfung, und des VdTÜV-Merkblattes Nr. 751 (Begutachtung von baulichen Veränderungen an M- und N-Fahrzeugen unter besonderer Berücksichtigung der Betriebsfestigkeit, Ausgabe 08.2008 Anhang I). Bei den durchgeführten Prüfungen ergaben sich im Vergleich zur serienmäßigen Ausrüstung der Fahrzeuge keine Beanstandungen. Kriterien des Fahrkomforts lagen der Beurteilung nicht zugrunde. Der Kraftstoffverbrauch mit den von der Serie abweichenden Rad/Reifen-Kombinationen wurde nicht gemessen.

III.3. Fahrwerksfestigkeit:

Die Spurverbreiterung beträgt an den geprüften PKW weniger als 2 % der serienmäßigen Spurweite. Deshalb ist eine Prüfung der Fahrwerksfestigkeit nicht erforderlich.

IV. Zusammenfassung:

Gegen die Erteilung einer Allgemeinen Betriebserlaubnis nach §22 StVZO bestehen keine technischen Bedenken.

Der Gutachteninhaber muß eine gleichmäßige und reihenweise Fertigung der Räder gewährleisten.

Er hat darüberhinaus dafür zu sorgen, daß dieses Gutachten sowie dessen Anlagen durch Nachtrag ergänzt werden, wenn

- sich am Sonderrad Änderungen in maßlicher, werkstofflicher oder fertigungstechnischer Hinsicht ergeben.
- sich berührte Bau- und Betriebsvorschriften der Straßenverkehrs-Zulassungs-Ordnung (StVZO) bzw. hierzu ergangene Richtlinien und Anweisungen ändern.
- ein Verwendungsbereich definiert ist und sich in diesem anbau-, freigängigkeits- oder fahrzeugfunktionsrelevante Daten ändern.

**Gutachten 366-0250-15-MURD
zur Erteilung der ABE 50588**

Fahrzeugteil: Sonderrad 7.5J X 18 H2
Antragsteller: ETA BETA S.P.A.

Radtyp: VENTI-R 18 75
Stand: 05.08.2015



Seite: 4 von 5

Benannt als Technischer Dienst durch das Kraftfahrt-Bundesamt (KBA) unter der Registrierungsnummer KBA-P00100-10.

V. Unterlagen und Anlagen:

V.1. Verwendungsbereichsanlagen:

Folgender Verwendungsbereich wurde festgelegt:

Anlage	Hersteller	Ausführung	ET	erstellt am	Allg. Hinweise
1	FUJI HEAVY IND.(J), ROVER, TOYOTA	5A 56,1	38	05.08.2015	liegt bei
2	AUDI, SEAT, SKODA, VOLKSWAGEN	5A 57,1	38	05.08.2015	liegt bei
3	FORD, JAGUAR, VOLVO	5E 63,4; 5E 63,4	45	05.08.2015	liegt bei
4	CITROEN, PEUGEOT, VOLVO	5E 65,1	45	05.08.2015	liegt bei
5	FIAT, OPEL, OPEL / VAUXHALL, SAAB	5F 65,1	38	05.08.2015	liegt bei
6	AUDI, SEAT, SKODA, VOLKSWAGEN	5P 57,1	45	05.08.2015	liegt bei
7	AUDI, BMW AG, DAIMLER (D), MERCEDES-AMG, MERCEDES-BENZ	5P 66,6	45	05.08.2015	liegt bei
8	FUJI HEAVY IND.(J)	5C1 56,1; 5C1 56,1	45	05.08.2015	liegt bei
9	SUZUKI, TOYOTA	5C1 60,1; 5C1 60,1	45	05.08.2015	liegt bei
10	HONDA	5C1 64,1; 5C1 64,1	45	05.08.2015	liegt bei
11	AUTOMOBILES DACIA S.A., NISSAN, NISSAN EUROPE (F), Nissan International S. A., RENAULT	5C 66,1; 5C 66,1	38	05.08.2015	liegt bei
12	CHRYSLER (USA), CITROEN, FORD, HYUNDAI, HYUNDAI MOTOR (CZ), KIA, KIA MOTORS (SK), MAZDA, MITSUBISHI, PEUGEOT	5C 67,1; 5C 67,1	38	05.08.2015	liegt bei
13	CITROEN, HYUNDAI, HYUNDAI MOTOR (CZ), KIA, KIA MOTORS (SK), MAZDA, MITSUBISHI, PEUGEOT	5C1 67,1; 5C1 67,1	45	05.08.2015	liegt bei
20	4D	4D	38	05.08.2015	
19	4D1	4D1	35	05.08.2015	
25	4A	4A	38	05.08.2015	
23	4A1	4A1	35	05.08.2015	
15	5A	5A	38	05.08.2015	
17	5E	5E	45	05.08.2015	
21	5F	5F	38	05.08.2015	
18	5P1	5P1	51	05.08.2015	
22	5B	5B	38	05.08.2015	
16	5P	5P	45	05.08.2015	
14	5C	5C	38	05.08.2015	
24	5C1	5C1	45	05.08.2015	

**Gutachten 366-0250-15-MURD
zur Erteilung der ABE 50588**

Fahrzeugteil: Sonderrad 7.5J X 18 H2
Antragsteller: ETA BETA S.P.A.

Radtyp: VENTI-R 18 75
Stand: 05.08.2015



Seite: 5 von 5

V.1.a. Nacharbeitsprofile:

s. Anlage: Nacharbeitsprofile - Skizze Radhaus

V.2. Allgemeine Hinweise:

siehe Anlage: Allgemeine Hinweise

V.3. Technische Unterlagen:

siehe Anlage: Technische Unterlagen

V.4. Radabdeckung:

s. Anlage: Radabdeckung



A handwritten signature in purple ink that reads 'Schulz'.

Schulz

Sachverständiger

München, 05.08.2015
SZ

Gutachten 366-0250-15-MURD zur Erteilung der ABE 50588

zu V.2. ANLAGE: Allgemeine Hinweise
Antragsteller: ETA BETA S.P.A.

Radtyp: VENTI-R 18 75
Stand: 05.08.2015



Seite: 1 von 1

Wuchtgewichte

Sofern zum Auswuchten der Sonderräder an der Felgeninnenseite Klebegewichte unterhalb des Tiefbetts bzw. unterhalb der Felgenschulter bzw. Klammern am inneren Felgenhorn angebracht werden, ist auf einen Mindestabstand von 3 mm zu Brems-, Fahrwerks- bzw. Lenkungsteilen zu achten.

Allgemeine Reifenhinweise

Reifen mit dem Geschwindigkeitssymbol V dürfen bei 210 km/h bis zu 100% und bei 240 km/h bis zu 91% ihrer maximalen Tragfähigkeit ausgelastet werden. Dazwischen wird linear interpoliert.

Reifen mit dem Geschwindigkeitssymbol W dürfen bei 240 km/h bis zu 100% und bei 270 km/h bis zu 85% ihrer maximalen Tragfähigkeit ausgelastet werden. Dazwischen wird linear interpoliert.

Reifen mit dem Geschwindigkeitssymbol Y dürfen bei 270 km/h bis zu 100% und bei 300 km/h bis zu 85% ihrer maximalen Tragfähigkeit ausgelastet werden. Dazwischen wird linear interpoliert.

Für Geschwindigkeiten über 300 km/h sind die Tragfähigkeiten vom Reifenhersteller zu bestätigen.

Bei der Bestimmung der Tragfähigkeit ist zur bauartbedingten Höchstgeschwindigkeit des Fahrzeuges eine Toleranz von 5% oder die vom Fahrzeughersteller vorgegebene Toleranz zu addieren und der Einfluß des Sturzwinkels zu beachten.

Bei Reifen mit der Geschwindigkeitsbezeichnung ZR sind die Tragfähigkeiten von den Reifenherstellern bestätigen zu lassen.

Die Bezieher der Sonderräder sind darauf hinzuweisen, daß der vom Reifenhersteller vorgeschriebenen Reifenfülldruck zu beachten ist.

Um ungünstige Einflüsse auf das Fahrverhalten zu vermeiden, sollten jeweils nur gleiche Reifen (Bauart, Hersteller und Profiltyp) am Fahrzeug montiert werden. Spezielle Auflagen im Gutachten bleiben hiervon unberührt.

Ersatzrad

Die Bezieher der Sonderräder müssen darauf hingewiesen werden, daß bei Verwendung des serienmäßigen Ersatzrades die serienmäßigen Radbefestigungsteile zu verwenden sind.

Allgemeine Radhinweise

Eine nachträgliche mechanische Bearbeitung und/oder thermische Behandlung ist nicht zulässig.

**Gutachten 366-0250-15-MURD
zur Erteilung der ABE 50588**

zu V.1. ANLAGE: 13

Antragsteller: ETA BETA S.P.A.

Radtyp: VENTI-R 18 75

Stand: 05.08.2015



Seite: 1 von 21

Fahrzeughersteller : CITROEN, HYUNDAI, HYUNDAI MOTOR (CZ), KIA, KIA MOTORS (SK), MAZDA, MITSUBISHI, PEUGEOT

Raddaten:

Radgröße nach Norm : 7.5J X 18 H2

Einpreßtiefe (mm) : 45

Lochkreis (mm)/Lochzahl : 114,3/5

Zentrierart : Mittenzentrierung

Technische Daten, Kurzfassung

Ausführung	Ausführungsbezeichnung		Mittell- och (mm)	Zentrierring- werkstoff	zul. Rad- last (kg)	zul. Abroll umf. (mm)	gültig ab Fertig datum
	Kennzeichnung Rad	Kennzeichnung Zentrierring					
5C1 67,1	5C1	Ø73,06 Ø67,1	67,1	Kunststoff	657	2254	06/15
5C1 67,1	5C1	Ø73,06 Ø67,1	67,1	Kunststoff	675	2185	06/15

Im Fahrzeug verbaute sicherheits- und/oder umweltrelevante Fahrzeugsysteme (z. B. Reifendruckkontrollsysteme) müssen nach Anbau der Sonderräder funktionsfähig bleiben bzw. entsprechend ersetzt werden.

Verwendungsbereich/Fz-Hersteller : CITROEN

Befestigungsteile : Kegelbundmuttern M12x1,5, Kegelw. 60 Grad

Anzugsmoment der Befestigungsteile : 145 Nm

Verkaufsbezeichnung: **C4 AIRCROSS**

Fahrzeugtyp	Betriebserlaubnis	kW	Reifen	Auflagen zu Reifen	Auflagen
B	e2*2007/46*0117*..	84 -110	215/55R18 95		erhöhtes Anzugsmoment 145 Nm; Kombi; Allradantrieb; Frontantrieb; 10B; 11B; 11G; 11H; 12A; 51A; 573; 71E; 721; 725; 729; 73C; 74A; 74P; 740

Im Fahrzeug verbaute sicherheits- und/oder umweltrelevante Fahrzeugsysteme (z. B. Reifendruckkontrollsysteme) müssen nach Anbau der Sonderräder funktionsfähig bleiben bzw. entsprechend ersetzt werden.

Verwendungsbereich/Fz-Hersteller : HYUNDAI, HYUNDAI MOTOR (CZ)

Befestigungsteile : Kegelbundmuttern M12x1,5, Kegelw. 60 Grad

Anzugsmoment der Befestigungsteile : 100 Nm für Typ : FD; FDH
107 Nm für Typ : ELH; FS; GDH; LM; MD; VF; YN
110 Nm für Typ : GK; JC; NF

Verkaufsbezeichnung: **ELANTRA**

Fahrzeugtyp	Betriebserlaubnis	kW	Reifen	Auflagen zu Reifen	Auflagen
MD	e4*2007/46*0254*..	94 -97	215/35R18 84	11A; 245; 5EA	Stufenheck;
			215/40R18 89	11A; 245	Frontantrieb;
			225/35R18 87	11A; 24J; 27I	10B; 11B; 11G; 11H;
			225/40R18 88	11A; 24J; 27I	12A; 51A; 71E; 721;
		97	215/40R18 85	11A; 245	725; 729; 73C; 74A; 74P

**Gutachten 366-0250-15-MURD
zur Erteilung der ABE 50588**

zu V.1. ANLAGE: 13

Antragsteller: ETA BETA S.P.A.

Radtyp: VENTI-R 18 75

Stand: 05.08.2015



Seite: 2 von 21

Verkaufsbezeichnung: **HYUNDAI COUPE**

Fahrzeugtyp	Betriebserlaubnis	kW	Reifen	Auflagen zu Reifen	Auflagen
GK	e11*98/14*0186*..	77 -102	215/40R18 85		10B; 11B; 11G; 11H; 12A; 51A; 71E; 721; 725; 729; 73C; 74A; 74P
		77 -123	215/40R18 85W		

Verkaufsbezeichnung: **HYUNDAI SONATA**

Fahrzeugtyp	Betriebserlaubnis	kW	Reifen	Auflagen zu Reifen	Auflagen
NF	e11*2001/116*0241*..	100 -184	215/50R18 92W		Limousine; Frontantrieb; 10B; 11B; 11G; 11H; 12A; 51A; 71E; 721; 725; 729; 73C; 74A; 74P
			225/45R18 91W		
			235/45R18 94		

Verkaufsbezeichnung: **i 30**

Fahrzeugtyp	Betriebserlaubnis	kW	Reifen	Auflagen zu Reifen	Auflagen
GDH	e11*2007/46*0337*.. e11*2007/46*0338*..	66 -100 66 -137	215/40R18 89		Kombi; Schrägheck; 3- türig; 5-türig; Frontantrieb; 10B; 11B; 11G; 11H; 12A; 51A; 71E; 721; 725; 729; 73C; 74A; 74P
			225/35R18 87	11A; 248	
			225/40R18 88	11A; 248	

Verkaufsbezeichnung: **i 30,i 30CW**

Fahrzeugtyp	Betriebserlaubnis	kW	Reifen	Auflagen zu Reifen	Auflagen
FD FDH	e11*2001/116*0313*.. e11*2001/116*0343*..	66 -105	205/45R18 86	5EM; 51J	Nicht i 30CW (Kombi); Frontantrieb; 10B; 11B; 11G; 11H; 12A; 51A; 71E; 721; 725; 73C; 74A; 74P
			215/40R18 89	11A; 22M; 24M	
			225/40R18 88	11A; 21P; 22M; 24J; 24M	
			77 -105	215/40R18 85	
FD FDH	e11*2001/116*0313*.. e11*2001/116*0343*..	66 -105	205/45R18 86	5EM; 51J	i 30CW (Kombi); Frontantrieb; 10B; 11B; 11G; 11H; 12A; 51A; 71E; 721; 725; 73C; 74A; 74P
			205/45R18 90	51J	
			215/40R18 89	11A; 24J; 24M	
			225/40R18 88	11A; 24J; 24M	

Verkaufsbezeichnung: **IX20**

Fahrzeugtyp	Betriebserlaubnis	kW	Reifen	Auflagen zu Reifen	Auflagen
JC	e4*2007/46*0207*.. e4*2007/46*0223*..	57 -94	205/40R18 86		Schrägheck 4-türig; Frontantrieb; 10B; 11B; 11G; 11H; 12A; 51A; 71E; 721; 725; 729; 73C; 74A; 74P
			205/45R18 86		
			215/40R18 89	11A; 21P; 24J; 248	
			225/35R18 87	11A; 21P; 24J; 248	
			225/40R18 88	11A; 21P; 24J; 248	

**Gutachten 366-0250-15-MURD
zur Erteilung der ABE 50588**

zu V.1. ANLAGE: 13

Antragsteller: ETA BETA S.P.A.

Radtyp: VENTI-R 18 75

Stand: 05.08.2015



Seite: 3 von 21

Verkaufsbezeichnung: **ix35, TUCSON, LM**

Fahrzeugtyp	Betriebserlaubnis	kW	Reifen	Auflagen zu Reifen	Auflagen
ELH	e11*2007/46*0192*..	85 - 135	225/50R18 95	11A; 246	auch Facelift 2013; Allradantrieb; Frontantrieb; 10B; 11B; 11G; 11H; 12A; 51A; 573; 71E; 721; 725; 73C; 74A; 74P
LM	e11*2007/46*0128*..		225/55R18 98	11A; 246	

Verkaufsbezeichnung: **i40**

Fahrzeugtyp	Betriebserlaubnis	kW	Reifen	Auflagen zu Reifen	Auflagen
VF	e4*2007/46*0263*.. e4*2007/46*0264*..	85 - 131	215/45R18 93		Kombi; Limousine; Frontantrieb; 10B; 11B; 11G; 11H; 12A; 51A; 71E; 721; 725; 729; 73C; 74A; 74P
			225/40R18 92		
			225/45R18 95		

Verkaufsbezeichnung: **VELOSTER**

Fahrzeugtyp	Betriebserlaubnis	kW	Reifen	Auflagen zu Reifen	Auflagen
FS	e11*2007/46*0194*..	97 - 137	215/35R18 84		Schrägheck; Frontantrieb; 10B; 11B; 11G; 11H; 12A; 51A; 71E; 721; 725; 729; 73C; 74A; 74P
			215/40R18 85		
			225/35R18 87	11A; 27H	

Verkaufsbezeichnung: **VENGA**

Fahrzeugtyp	Betriebserlaubnis	kW	Reifen	Auflagen zu Reifen	Auflagen
YN	e4*2007/46*0130*..	55 - 94	215/40R18 89	11A; 245	Schrägheck; Frontantrieb; 10B; 11B; 11G; 11H; 12A; 51A; 71E; 721; 725; 729; 73C; 74A; 74P
YNS	e4*2007/46*0131*..		225/40R18 88	11A; 24J; 248	
	e4*2007/46*0261*.. e4*2007/46*0262*..				

Im Fahrzeug verbaute sicherheits- und/oder umweltrelevante Fahrzeugsysteme (z. B. Reifendruckkontrollsysteme) müssen nach Anbau der Sonderräder funktionsfähig bleiben bzw. entsprechend ersetzt werden.

Verwendungsbereich/Fz-Hersteller : KIA

Befestigungsteile : Kegelbundmuttern M12x1,5, Kegelw. 60 Grad

Anzugsmoment der Befestigungsteile : 105 Nm für Typ : AM
108 Nm für Typ : PS; PSEV; TF
110 Nm für Typ : LD

Verkaufsbezeichnung: **KIA OPIRUS,GH**

Fahrzeugtyp	Betriebserlaubnis	kW	Reifen	Auflagen zu Reifen	Auflagen
LD	e4*2001/116*0075*..	137 - 149	225/45R18 95W		10B; 11B; 11G; 11H; 12A; 51A; 71E; 721; 725; 73C; 74A; 74P; 75I
			235/45R18 98		
			245/45R18 96W		

**Gutachten 366-0250-15-MURD
zur Erteilung der ABE 50588**

zu V.1. ANLAGE: 13

Antragsteller: ETA BETA S.P.A.

Radtyp: VENTI-R 18 75

Stand: 05.08.2015



Seite: 4 von 21

Verkaufsbezeichnung: **OPTIMA**

Fahrzeugtyp	Betriebserlaubnis	kW	Reifen	Auflagen zu Reifen	Auflagen
TF	e4*2007/46*0255*..	100 -121	225/40R18 92		Limousine; Stufenheck; Frontantrieb; 10B; 11B; 11G; 11H; 12K; 51A; 71E; 721; 725; 729; 73C; 74A; 74P
			225/45R18	51G	
			235/45R18 94		

Verkaufsbezeichnung: **Soul**

Fahrzeugtyp	Betriebserlaubnis	kW	Reifen	Auflagen zu Reifen	Auflagen
PS	e4*2007/46*0825*..	91 -113	215/45R18 89		nur mit Radabdeckung Serie; Frontantrieb; 10B; 11B; 11G; 11H; 12A; 51A; 71E; 721; 725; 73C; 74A; 74P
			225/40R18 88		
			225/45R18 91		
			235/45R18 94	11A; 26P	
PS PSEV	e4*2007/46*0825*..	81 -113	215/45R18 89		Ohne Radhausverbreiter. Serie; Frontantrieb; 10B; 11B; 11G; 11H; 12A; 51A; 71E; 721; 725; 73C; 74A; 74P
			225/40R18 88	11A; 245; 248	
	225/45R18 91		11A; 245; 248		
	235/45R18 94		11A; 24J; 248; 26P		
	e9*2007/46*6160*..				

Verkaufsbezeichnung: **SOUL**

Fahrzeugtyp	Betriebserlaubnis	kW	Reifen	Auflagen zu Reifen	Auflagen
AM	e4*2001/116*0139*.., e4*2007/46*0133*..	85 -103	215/40R18 89	51J	Frontantrieb; 10B; 11B; 11G; 11H; 12A; 51A; 71E; 721; 725; 729; 73C; 74A; 74P
			215/45R18 89	51J	
			225/40R18 88		
			225/45R18	51G	

Im Fahrzeug verbaute sicherheits- und/oder umweltrelevante Fahrzeugsysteme (z. B. Reifendruckkontrollsysteme) müssen nach Anbau der Sonderräder funktionsfähig bleiben bzw. entsprechend ersetzt werden.

Verwendungsbereich/Fz-Hersteller : KIA MOTORS (SK)

Befestigungsteile : Kegelbundmuttern M12x1,5, Kegelw. 60 Grad

Anzugsmoment der Befestigungsteile : 100 Nm für Typ : RP
107 Nm für Typ : EL; JD; YNS
108 Nm für Typ : ED

Verkaufsbezeichnung: **Carens, Rondo**

Fahrzeugtyp	Betriebserlaubnis	kW	Reifen	Auflagen zu Reifen	Auflagen
RP	e4*2007/46*0633*..	85 -130	205/45R18 90		Kombi; Frontantrieb; 10B; 11B; 11G; 11H; 12A; 51A; 71E; 721; 725; 73C; 74A; 74P
			215/45R18 93		
			225/40R18 91		
			225/45R18 91		
			235/45R18 94	11A; 24J; 248; 27H	

**Gutachten 366-0250-15-MURD
zur Erteilung der ABE 50588**

zu V.1. ANLAGE: 13

Antragsteller: ETA BETA S.P.A.

Radtyp: VENTI-R 18 75

Stand: 05.08.2015



Seite: 5 von 21

Verkaufsbezeichnung: **CEE'D**

Fahrzeugtyp	Betriebserlaubnis	kW	Reifen	Auflagen zu Reifen	Auflagen
ED	e4*2001/116*0121*..	66 -106	205/45R18 86	5EM; 51J	Pro Cee'd (2-türig Schrägheck); Frontantrieb; 10B; 11B; 11G; 11H; 12A; 51A; 71E; 721; 725; 73C; 74A; 74P
			205/45R18 90	51J	
			215/40R18 85	11A; 24J; 24M; 5EG	
			215/40R18 89	11A; 24J; 24M	
			225/40R18 88	11A; 22M; 24J; 24M	
ED	e4*2001/116*0121*.., e4*2007/46*0132*..	66 -106	205/45R18 86	5EM; 51J	Sporty wagon (Kombi); Cee'd (4-türig Schrägheck); Frontantrieb; 10B; 11B; 11G; 11H; 12A; 51A; 71E; 721; 725; 73C; 74A; 74P
			215/40R18 89	11A; 24M	
			225/40R18 88	11A; 22M; 24J; 24M	
		77 -106	215/40R18 85	11A; 24M; 5EG	
JD	e4*2007/46*0496*.., e4*2007/46*0497*..	66 -99	205/40R18 86		Kombi; Van; Schrägheck; 3-türig; 5-türig; Frontantrieb; 10B; 11B; 11G; 11H; 12A; 51A; 71E; 721; 725; 73C; 74A; 74P
			205/45R18 86		
			215/40R18 89	11A; 246; 26N; 26P; 27H	
			225/35R18 87	11A; 24J; 248; 26N; 26P; 27H	
		66 -150	225/40R18 88	11A; 24J; 248; 26N; 26P; 27H	

Verkaufsbezeichnung: **ix35,TUCSON, LM**

Fahrzeugtyp	Betriebserlaubnis	kW	Reifen	Auflagen zu Reifen	Auflagen
EL	e11*2007/46*0104*..	85 -135	225/50R18 95	11A; 246	Allradantrieb; Frontantrieb; 10B; 11B; 11G; 11H; 12A; 51A; 573; 71E; 721; 725; 73C; 74A; 74P
			225/55R18 98	11A; 246	

Verkaufsbezeichnung: **VENGA**

Fahrzeugtyp	Betriebserlaubnis	kW	Reifen	Auflagen zu Reifen	Auflagen
YN	e4*2007/46*0130*..	55 -94	215/40R18 89	11A; 245	Schrägheck; Frontantrieb; 10B; 11B; 11G; 11H; 12A; 51A; 71E; 721; 725; 729; 73C; 74A; 74P
YNS	e4*2007/46*0131*.. e4*2007/46*0261*.. e4*2007/46*0262*..		225/40R18 88	11A; 24J; 248	

Im Fahrzeug verbaute sicherheits- und/oder umweltrelevante Fahrzeugsysteme (z. B. Reifendruckkontrollsysteme) müssen nach Anbau der Sonderräder funktionsfähig bleiben bzw. entsprechend ersetzt werden.

Verwendungsbereich/Fz-Hersteller : MAZDA

Befestigungsteile : Kegelbundmuttern M12x1,5, Kegelw. 60 Grad

Anzugsmoment der Befestigungsteile : 110 Nm für Typ : ER; ERE; GG/GY; GG1; GH; GHE; KE; NC1; NC1E
120 Nm für Typ : BK; BL; BLE; CR1; CW; GH; GJ
140 Nm für Typ : BL

**Gutachten 366-0250-15-MURD
zur Erteilung der ABE 50588**

zu V.1. ANLAGE: 13

Antragsteller: ETA BETA S.P.A.

Radtyp: VENTI-R 18 75

Stand: 05.08.2015



Seite: 6 von 21

Verkaufsbezeichnung: **Mazda CX-5**

Fahrzeugtyp	Betriebserlaubnis	kW	Reifen	Auflagen zu Reifen	Auflagen
KE	e13*2007/46*1247*..	110 - 141	225/55R18 98	122	inkl. Mj.2015; nur CX-5; Allradantrieb; Frontantrieb; 10B; 11B; 11G; 11H; 51A; 573; 71E; 721; 725; 729; 73C; 74A; 74P; 76O
			225/60R18 100	122	
			235/55R18 100	122	
			235/60R18 103	12A	

Verkaufsbezeichnung: **MAZDA CX-7**

Fahrzeugtyp	Betriebserlaubnis	kW	Reifen	Auflagen zu Reifen	Auflagen
ER	e11*2001/116*0308*..	120 - 191	235/60R18 103		Allradantrieb; 10B; 11B; 11G; 11H; 12A; 51A; 71E; 721; 725; 729; 73C; 74A; 74P; 76O
ERE	e13*2007/46*1109*..		255/55R18 105	11A; 24J; 24M	

Verkaufsbezeichnung: **MAZDA MX-5**

Fahrzeugtyp	Betriebserlaubnis	kW	Reifen	Auflagen zu Reifen	Auflagen
NC1	e11*2001/116*0202*..	93 - 118	215/35R18 80	11A; 24J; 24M	MX-5 "Softtop"; MX-5 "Roadster Coupe"; Cabrio; 10B; 11B; 11G; 11H; 12A; 51A; 71E; 721; 725; 73C; 74A; 74P
NC1E	e1*2001/116*0371*..		215/40R18 85	11A; 24J; 24M	
			225/35R18 83	11A; 24C; 24D	

Verkaufsbezeichnung: **MAZDA 3**

Fahrzeugtyp	Betriebserlaubnis	kW	Reifen	Auflagen zu Reifen	Auflagen
BK	e1*2001/116*0234*..	191	215/45R18 89	11A; 22I	Mazda 3 MPS; Schrägheck; Frontantrieb; 10B; 11B; 11G; 11H; 12A; 51A; 71E; 721; 725; 729; 73C; 74A; 74P
			225/40R18 88	11A; 22I	
BK	e1*2001/116*0234*..	62 - 110	215/40R18 85	11A; 22B; 24J	Stufenheck; Schrägheck; 10B; 11B; 11G; 11H; 12A; 51A; 71E; 721; 725; 729; 73C; 74A; 74P
			225/40R18 88		
BL	e11*2001/116*0262*..	74 - 121	205/45R18 90	11A; 26P	ab Mj.2013; ab e11*2001/116*0262*10; (Typ BM); Limousine; Schrägheck; 10B; 11B; 11G; 11H; 12A; 51A; 71E; 721; 725; 73C; 74A; 74P
			215/45R18 89	11A; 26P	
			225/40R18 88	11A; 26N; 26P; 27I	
			225/45R18 91	11A; 26N; 26P; 27I	

**Gutachten 366-0250-15-MURD
zur Erteilung der ABE 50588**

zu V.1. ANLAGE: 13

Antragsteller: ETA BETA S.P.A.

Radtyp: VENTI-R 18 75

Stand: 05.08.2015



Seite: 7 von 21

Verkaufsbezeichnung: **MAZDA 3**

Fahrzeugtyp	Betriebserlaubnis	kW	Reifen	Auflagen zu Reifen	Auflagen
BL	e11*2001/116*0262*..	191	225/40R18 92	11A; 21P; 22I	bis Mj.2013; Schrägheck; Frontantrieb; 10B; 11B; 11G; 11H; 12A; 51A; 71E; 721; 725; 729; 73C; 74A; 74P
BL BLE	e11*2001/116*0262*.. e13*2007/46*1071*..	76 -136	215/40R18 89W 225/40R18 92	11A; 21P; 22I; 51J 11A; 21P; 22I; 246	bis Mj.2013; Stufenheck; Schrägheck; Frontantrieb; 10B; 11B; 11G; 11H; 12A; 51A; 71E; 721; 725; 729; 73C; 74A; 74P

Verkaufsbezeichnung: **MAZDA 5**

Fahrzeugtyp	Betriebserlaubnis	kW	Reifen	Auflagen zu Reifen	Auflagen
CR1	e13*2001/116*0156*..	81 -107	225/40R18 91	11A; 22I; 24J; 24M	10B; 11B; 11G; 11H; 12A; 51A; 71E; 721; 725; 73C; 74A; 74P
CW	e1*2007/46*0433*..	85 -110	225/40R18 92	11A; 21P; 22B; 24J; 270	Kombi; Frontantrieb; 10B; 11B; 11G; 11H; 12A; 51A; 71E; 721; 725; 729; 73C; 74A; 74P

Verkaufsbezeichnung: **MAZDA 6**

Fahrzeugtyp	Betriebserlaubnis	kW	Reifen	Auflagen zu Reifen	Auflagen
GG/GY GG1	e1*98/14*0188*.. e11*2001/116*0203*..	88 -122	225/35R18 87W 225/40R18 88W 215/45R18	11A; 22B; 24J; 24M; 5ET 11A; 22B; 24J; 24M 11A; 22I; 51G	Kombi; Stufenheck; Schrägheck; Allradantrieb; Frontantrieb; 10B; 11B; 11G; 11H; 12A; 51A; 573; 71E; 721; 725; 73C; 74A; 74P
GG1	e11*2001/116*0203*..	191	215/45R18 225/40R18 92	11A; 22I; 51G 11A; 22I; 24J; 24M	Nur Mazda MPS; Allradantrieb; 10B; 11B; 11G; 11H; 12A; 51A; 573; 71E; 721; 725; 73C; 74A; 74P

**Gutachten 366-0250-15-MURD
zur Erteilung der ABE 50588**

zu V.1. ANLAGE: 13

Antragsteller: ETA BETA S.P.A.

Radtyp: VENTI-R 18 75

Stand: 05.08.2015



Seite: 8 von 21

Verkaufsbezeichnung: **MAZDA 6, MAZDA CX-5**

Fahrzeugtyp	Betriebserlaubnis	kW	Reifen	Auflagen zu Reifen	Auflagen
GH GHE	e1*2001/116*0448*.. e13*2007/46*1075*..	88 -125	225/45R18 91	11A; 21P; 22I; 22M; 245	ab e13*2007/46*1075*02; ab
		88 -132	215/45R18 93	11A; 22I; 245; 51J	e1*2001/116*0448*06; bis Mj.2012; Stufenheck; Schrägheck; Frontantrieb; nur Mazda 6; 10B; 11B; 11G; 11H; 12A; 51A; 71E; 721; 725; 729; 73C; 74A; 74P
			225/40R18 92	11A; 21P; 22I; 22M; 245	
			225/45R18 91W	11A; 21P; 22I; 22M; 245	
			235/45R18 94	11A; 21P; 22I; 22M; 24J; 248	
GH GHE	e1*2001/116*0448*.. e13*2007/46*1075*..	83 -125	215/45R18 89W	11A; 21S; 24J; 24M; 5FM; 51J	bis Mj.2012; Kombi; Frontantrieb; nur Mazda 6; 10B; 11B; 11G; 11H; 12A; 51A; 71E; 721; 725; 729; 73C; 74A; 74P
		83 -136	215/45R18 93	11A; 21S; 24J; 24M; 51J	
			225/40R18 91	11A; 21S; 22I; 24J; 24M	
			225/45R18 91	11A; 21S; 22I; 24J; 24M	
			235/45R18 94	11A; 21S; 22I; 24J; 24M	
GH GJ	e1*2001/116*0448*.. e1*2007/46*1001*..	107 -141	225/45R18 91		ab Mj.2012; inkl. Mj.2015; Kombi; Stufenheck; Allradantrieb; Frontantrieb; nur Mazda 6; 10B; 11B; 11G; 11H; 12A; 51A; 71E; 721; 725; 73C; 74A; 74P; 76O
			225/50R18 95		
			235/45R18 94		
			235/50R18 97	11A; 26P; 27I	
			245/45R18 96		
GH	e1*2001/116*0448*..	110 -141	225/55R18 98	122	inkl. Mj.2015; nur CX- 5; Allradantrieb; Frontantrieb; 10B; 11B; 11G; 11H; 51A; 573; 71E; 721; 725; 729; 73C; 74A; 74P; 76O
			225/60R18 100	122	
			235/55R18 100	122	
			235/60R18 103	12A	
GH GHE	e1*2001/116*0448*.. e13*2007/46*1075*..	88 -125	215/45R18 89W	11A; 24J; 24M; 5FM; 51J	nur bis e13*2007/46*1075*01; nur bis e1*2001/116*0448*05; Schrägheck; Frontantrieb; nur Mazda 6; 10B; 11B; 11G; 11H; 12A; 51A; 71E; 721; 725; 729; 73C; 74A; 74P
			225/40R18 91	11A; 22I; 24J; 24M	
			225/45R18 91	11A; 22I; 24J; 24M	
		88 -136	215/45R18 93	11A; 24J; 24M; 51J	Frontantrieb; nur Mazda 6; 10B; 11B; 11G; 11H; 12A; 51A; 71E; 721; 725; 729; 73C; 74A; 74P
			225/40R18 91W	11A; 22I; 24J; 24M	
			225/45R18 91W	11A; 22I; 24J; 24M	
			235/45R18 94	11A; 21P; 22I; 22M; 24J; 24M	

**Gutachten 366-0250-15-MURD
zur Erteilung der ABE 50588**

zu V.1. ANLAGE: 13

Antragsteller: ETA BETA S.P.A.

Radtyp: VENTI-R 18 75

Stand: 05.08.2015



Seite: 9 von 21

Verkaufsbezeichnung: **MAZDA 6, MAZDA CX-5**

Fahrzeugtyp	Betriebserlaubnis	kW	Reifen	Auflagen zu Reifen	Auflagen
GJ	e1*2007/46*1001*..	107 - 141	225/45R18 91		Kombi; Stufenheck; Frontantrieb; 10B; 11B; 11G; 11H; 12A; 51A; 71E; 721; 725; 73C; 74A; 74P; 760
			225/50R18 95		
			235/45R18 94		
			235/50R18 97	11A; 26P; 27I	
			245/45R18 96		

Im Fahrzeug verbaute sicherheits- und/oder umweltrelevante Fahrzeugsysteme (z. B. Reifendruckkontrollsysteme) müssen nach Anbau der Sonderräder funktionsfähig bleiben bzw. entsprechend ersetzt werden.

Verwendungsbereich/Fz-Hersteller : MITSUBISHI

Befestigungsteile : Kegelbundmuttern M12x1,5, Kegelw. 60 Grad

Anzugsmoment der Befestigungsteile : 108 Nm für Typ : NA0W
140 Nm für Typ : CY0 erhöhtes Anzugsmoment
145 Nm für Typ : GA0 erhöhtes Anzugsmoment

Verkaufsbezeichnung: **LANCER**

Fahrzeugtyp	Betriebserlaubnis	kW	Reifen	Auflagen zu Reifen	Auflagen
CY0	e1*2001/116*0441*..	80 - 110	215/45R18 89	11A; 22I	erhöhtes Anzugsmoment 140 Nm; Sportback; Stufenheck; Frontantrieb; 10B; 11B; 11G; 11H; 12A; 51A; 71E; 721; 725; 729; 73C; 74A; 74P; 740
			225/40R18 88	11A; 22I	
			225/45R18 91	11A; 22I	

Verkaufsbezeichnung: **MITSUBISHI ASX**

Fahrzeugtyp	Betriebserlaubnis	kW	Reifen	Auflagen zu Reifen	Auflagen
GA0	e1*2007/46*0368*..	84 - 110	215/55R18 95		erhöhtes Anzugsmoment 145 Nm; Allradantrieb; Frontantrieb; 10B; 11B; 11G; 11H; 12A; 51A; 573; 71E; 721; 725; 729; 73C; 74A; 74P; 740
			235/45R18 94		

Verkaufsbezeichnung: **MITSUBISHI GRANDIS**

Fahrzeugtyp	Betriebserlaubnis	kW	Reifen	Auflagen zu Reifen	Auflagen
NA0W	e1*2001/116*0269*..	100 - 121	225/45R18 91		10B; 11B; 11G; 11H; 12A; 51A; 71E; 721; 725; 73C; 74A; 74P; 75I

Im Fahrzeug verbaute sicherheits- und/oder umweltrelevante Fahrzeugsysteme (z. B. Reifendruckkontrollsysteme) müssen nach Anbau der Sonderräder funktionsfähig bleiben bzw. entsprechend ersetzt werden.

Verwendungsbereich/Fz-Hersteller : PEUGEOT

Befestigungsteile : Kegelbundmuttern M12x1,5, Kegelw. 60 Grad

Gutachten 366-0250-15-MURD zur Erteilung der ABE 50588

zu V.1. ANLAGE: 13

Antragsteller: ETA BETA S.P.A.

Radtyp: VENTI-R 18 75

Stand: 05.08.2015



Seite: 10 von 21

Anzugsmoment der Befestigungsteile : 145 Nm

Verkaufsbezeichnung: **4008**

Fahrzeugtyp	Betriebserlaubnis	kW	Reifen	Auflagen zu Reifen	Auflagen
B	e2*2007/46*0115*..	84 - 110	215/55R18 95		erhöhtes Anzugsmoment 145 Nm; Kombi; Allradantrieb; Frontantrieb; 10B; 11B; 11G; 11H; 12A; 51A; 573; 71E; 721; 725; 729; 73C; 74A; 74P; 740

Auflagen

- 10B) Die mindestens erforderlichen Geschwindigkeitsbereiche der zu verwendenden Reifen sind unter Berücksichtigung der Loadindexe, mit Ausnahme der Reifen mit M+S-Profil, den Fahrzeugpapieren zu entnehmen, soweit im Verwendungsbereich keine Abweichungen festgelegt sind.
- 11A) Der vorschriftsmäßige Zustand des Fahrzeuges ist durch einen amtlich anerkannten Sachverständigen oder Prüfer für den Kraftfahrzeugverkehr oder einen Prüferingenieur einer Überwachungsorganisation oder einen Angestellten nach Abschnitt 4 der Anlage VIIIb zur StVZO unter Angabe von FAHRZEUGHERSTELLER, FAHRZEUGTYP und FAHRZEUGIDENTIFIZIERUNGSNUMMER auf einem Nachweis entsprechend dem im Beispielkatalog zum §19 StVZO veröffentlichten Muster bescheinigen zu lassen.
- 11B) Wird eine in diesem Gutachten aufgeführte Reifengröße verwendet, die nicht bereits in der Fahrzeuggenehmigung für diesen Fahrzeug-Typ/ -Variante/ -Version bzw. Fahrzeugausführung genannt ist, so sind die Angaben über die Reifengrößen in den Fahrzeugpapieren bei der nächsten Befassung mit den Fahrzeugpapieren durch die Zulassungsstelle unter Vorlage der Allgemeinen Betriebserlaubnis bzw. der Abnahmebestätigung nach §19 Abs. 3 der StVZO berichtigen zu lassen. Diese Berichtigung ist dann nicht erforderlich, wenn die ABE des Sonderrades eine Freistellung von der Pflicht zur Berichtigung der Fahrzeugpapiere enthält.
- 11G) Die Brems-, Lenkungsaggregate und das Fahrwerk mit Ausnahme von Sonder-Fahrwerksfedern müssen, sofern diese durch keine weiteren Auflagen berührt werden, dem Serienstand entsprechen. Für die Sonder-Fahrwerksfedern muß eine Allgemeine Betriebserlaubnis oder ein Teilegutachten vorliegen; gegen die Verwendung der Rad/Reifenkombination dürfen keine technischen Bedenken bestehen. Wird gleichzeitig mit dem Anbau der Sonderräder eine Fahrwerksänderung vorgenommen, so ist diese und ihre Auswirkung auf den Anbau der Sonderräder gesondert zu beurteilen.
- 11H) Wird das serienmäßige Ersatzrad verwendet, soll mit mäßiger Geschwindigkeit und nicht länger als erforderlich gefahren werden. Hierbei müssen die serienmäßigen Befestigungsteile verwendet werden. Bei Fahrzeugausführungen mit Allradantrieb ist bei Verwendung des Ersatzrades darauf zu achten, daß nur Reifen mit gleich großem Abrollumfang zulässig sind.
- 122) Die Verwendung von feingliedrigen Schneeketten, die nicht mehr als 15 mm (einschließlich Kettenschloss) auftragen, ist nur an der Achse, die in der Betriebsanleitung des Fahrzeuges genannt wird, möglich.
- 12A) Die Verwendung von Schneeketten ist nicht möglich, es sei denn, dass für den hier aufgeführten Fahrzeugtyp eine weitere Umrüstmöglichkeit im Gutachten aufgeführt ist. Für diese Umrüstung mit der Einschränkung in Spalte Auflagen "Reifen mit Schneeketten" sind die dort aufgeführten Auflagen und Hinweise zu beachten.
- 12K) Die Verwendung von Schneeketten ist nur zulässig, wenn diese vom Fahrzeughersteller für diese Rad/Reifen-Kombination freigegeben ist (s. Betriebsanleitung).
- 21P) Durch Anlegen der vorderen Radhausauschnittkanten und Kunststoffinnenkotflügel über die gesamte Radhausauschnittkantenlänge ist die Freigängigkeit der Rad/Reifen-Kombination unter Berücksichtigung

Gutachten 366-0250-15-MURD zur Erteilung der ABE 50588

zu V.1. ANLAGE: 13

Antragsteller: ETA BETA S.P.A.

Radtyp: VENTI-R 18 75

Stand: 05.08.2015



Seite: 11 von 21

- der maximal zulässigen Betriebsbreite nach ETRTO bzw. WdK (1,04 fache Nennbreite des Reifens) herzustellen.
- 21S) Durch Anlegen der Kunststoffinnenkotflügel auf der Radaußenseite an die vorderen Radhäuser über die gesamte Radhausausschnittkantenlänge ist die Freigängigkeit der Rad/Reifen-Kombination unter Berücksichtigung der maximal zulässigen Betriebsbreite nach ETRTO bzw. WdK (1,04 fache Nennbreite des Reifens) herzustellen.
- 22B) Durch Anlegen der hinteren Radhausausschnittkanten und Kunststoffinnenkotflügel über die gesamte Radhausausschnittkantenlänge ist die Freigängigkeit der Rad/Reifen-Kombination herzustellen.
- 22I) Durch Anlegen der hinteren Radhausausschnittkanten und Kunststoffinnenkotflügel über die gesamte Radhausausschnittkantenlänge ist die Freigängigkeit der Rad/Reifen-Kombination unter Berücksichtigung der maximal zulässigen Betriebsbreite nach ETRTO bzw. WdK (1,04 fache Nennbreite des Reifens) herzustellen.
- 22M) Durch Kürzen bis zum Schraubenkopf und komplettes Umbiegen der Befestigungslasche der Heckschürzenbefestigung ist eine ausreichende Freigängigkeit der Rad/Reifen-Kombination unter Berücksichtigung der maximal zulässigen Betriebsbreite nach ETRTO bzw. WdK (1,04 fache Nennbreite des Reifens) herzustellen.
- 245) Die Radabdeckung an Achse 1 ist durch Ausstellen der Frontschürze und des Kotflügels oder durch Anbau von dauerhaft befestigten Karosserieteilen im Bereich 30 Grad vor der Radmitte herzustellen. Je nach Rüstzustand des Fahrzeuges (z. B. Fahrzeugtieferlegung, Radabdeckungsverbreiterung, usw.) kann es möglich sein, dass die Radabdeckung ausreichend ist. Die gesamte Breite der Rad/Reifenkombination muss, unter Beachtung des maximal möglichen Betriebsmaßes des Reifens (1,04 fache der Nennbreite des Reifens), im oben genannten Bereich abgedeckt sein.
- 246) Die Radabdeckung an Achse 1 ist durch Ausstellen des Kotflügels oder durch Anbau von dauerhaft befestigten Karosserieteilen im Bereich 50 Grad hinter der Radmitte herzustellen. Je nach Rüstzustand des Fahrzeuges (z. B. Fahrzeugtieferlegung, Radabdeckungsverbreiterung, usw.) kann es möglich sein, dass die Radabdeckung ausreichend ist. Die gesamte Breite der Rad/Reifenkombination muss, unter Beachtung des maximal möglichen Betriebsmaßes des Reifens (1,04 fache der Nennbreite des Reifens), im oben genannten Bereich abgedeckt sein.
- 248) Die Radabdeckung an Achse 2 ist durch Ausstellen der Heckschürze und des Kotflügels oder durch Anbau von dauerhaft befestigten Karosserieteilen im Bereich 50 Grad hinter der Radmitte herzustellen. Je nach Rüstzustand des Fahrzeuges (z. B. Fahrzeugtieferlegung, Radabdeckungsverbreiterung, usw.) kann es möglich sein, dass die Radabdeckung ausreichend ist. Die gesamte Breite der Rad/Reifenkombination muss, unter Beachtung des maximal möglichen Betriebsmaßes des Reifens (1,04 fache der Nennbreite des Reifens), im oben genannten Bereich abgedeckt sein.
- 24C) Die Radabdeckung an Achse 1 ist durch Ausstellen der Frontschürze und des Kotflügels oder durch Anbau von dauerhaft befestigten Karosserieteilen im Bereich 30 Grad vor der Radmitte und 50 Grad hinter der Radmitte herzustellen. Die gesamte Breite der Rad/Reifenkombination muss, unter Beachtung des maximal möglichen Betriebsmaßes des Reifens (1,04 fache der Nennbreite des Reifens), im oben genannten Bereich abgedeckt sein.
- 24D) Die Radabdeckung an Achse 2 ist durch Ausstellen der Heckschürze und des Kotflügels oder durch Anbau von dauerhaft befestigten Karosserieteilen im Bereich 30 Grad vor der Radmitte und 50 Grad hinter der Radmitte herzustellen. Die gesamte Breite der Rad/Reifenkombination muss, unter Beachtung des maximal möglichen Betriebsmaßes des Reifens (1,04 fache der Nennbreite des Reifens), im oben genannten Bereich abgedeckt sein.
- 24J) Die Radabdeckung an Achse 1 ist durch Ausstellen der Frontschürze und des Kotflügels oder durch Anbau von dauerhaft befestigten Karosserieteilen im Bereich 30 Grad vor der Radmitte und 50 Grad hinter der Radmitte herzustellen. Je nach Rüstzustand des Fahrzeuges (z. B. Fahrzeugtieferlegung, Radabdeckungsverbreiterung, usw.) kann es möglich sein, dass die Radabdeckung ausreichend ist. Die gesamte Breite der Rad/Reifenkombination muss, unter Beachtung des maximal möglichen Betriebsmaßes des Reifens (1,04 fache der Nennbreite des Reifens), im oben genannten Bereich abgedeckt sein.

Gutachten 366-0250-15-MURD zur Erteilung der ABE 50588

zu V.1. ANLAGE: 13

Antragsteller: ETA BETA S.P.A.

Radtyp: VENTI-R 18 75

Stand: 05.08.2015



Seite: 12 von 21

- 24M) Die Radabdeckung an Achse 2 ist durch Ausstellen der Heckschürze und des Kotflügels oder durch Anbau von dauerhaft befestigten Karosserieteilen im Bereich 30 Grad vor der Radmitte und 50 Grad hinter der Radmitte herzustellen. Je nach Rüstzustand des Fahrzeuges (z. B. Fahrzeugtieferlegung, Radabdeckungsverbreiterung, usw.) kann es möglich sein, dass die Radabdeckung ausreichend ist. Die gesamte Breite der Rad/Reifenkombination muss, unter Beachtung des maximal möglichen Betriebsmaßes des Reifens (1,04 fache der Nennbreite des Reifens), im oben genannten Bereich abgedeckt sein.
- 26N) Durch Aufweiten bzw. Ausstellen der vorderen Radhäuser ist die Freigängigkeit der Rad/Reifen-Kombination unter Berücksichtigung der maximal zulässigen Betriebsbreite nach ETRTO bzw. WdK (1,04 fache Nennbreite des Reifens) herzustellen. Die genauen Maße / Bereiche sind dem beigefügten Anhang / Hinweisblatt "Nacharbeitsprofile Fahrzeug" am Ende dieser Anlage zu entnehmen.
- 26P) Durch Anlegen der vorderen Radhausausschnittkanten und Kunststoffinnenkotflügel ist die Freigängigkeit der Rad/Reifen-Kombination unter Berücksichtigung der maximal zulässigen Betriebsbreite nach ETRTO bzw. WdK (1,04 fache Nennbreite des Reifens) herzustellen. Die genauen Maße / Bereiche sind dem beigefügten Anhang / Hinweisblatt "Nacharbeitsprofile Fahrzeug" am Ende dieser Anlage zu entnehmen.
- 27O) Durch Aufweiten bzw. Ausstellen der hinteren Radhäuser im Bereich der Radaußenseite über die gesamte Radhausausschnittkantenlänge um 8,0 mm ist eine ausreichende Freigängigkeit der Rad/Reifen-Kombination unter Berücksichtigung der maximal zulässigen Betriebsbreite nach ETRTO bzw. WdK (1,04 fache Nennbreite des Reifens) herzustellen.
- 27H) Durch Aufweiten bzw. Ausstellen der hinteren Radhäuser ist die Freigängigkeit der Rad/Reifen-Kombination unter Berücksichtigung der maximal zulässigen Betriebsbreite nach ETRTO bzw. WdK (1,04 fache Nennbreite des Reifens) herzustellen. Die genauen Maße / Bereiche sind dem beigefügten Anhang / Hinweisblatt "Nacharbeitsprofile Fahrzeug" am Ende dieser Anlage zu entnehmen.
- 27I) Durch Anlegen der hinteren Radhausausschnittkanten und Kunststoffinnenkotflügel ist die Freigängigkeit der Rad/Reifen-Kombination unter Berücksichtigung der maximal zulässigen Betriebsbreite nach ETRTO bzw. WdK (1,04 fache Nennbreite des Reifens) herzustellen. Die genauen Maße / Bereiche sind dem beigefügten Anhang / Hinweisblatt "Nacharbeitsprofile Fahrzeug" am Ende dieser Anlage zu entnehmen.
- 51A) Der vom Fahrzeughersteller (siehe Betriebsanleitung oder Reifenfülldruckhinweis am Fahrzeug) bzw. Reifenhersteller vorgeschriebene Reifenfülldruck ist zu beachten.
Die Verwendung von Reifen mit Notlaufeigenschaften ist laut Hersteller nur mit Reifenfülldrucküberwachungssystem zulässig.
- 51G) Die Verwendung dieser Rad/Reifen-Kombination ist nur zulässig, wenn dieser Reifen in den Fahrzeugpapieren bereits serienmäßig eingetragen oder vom Fahrzeughersteller, s. Auszug aus der EG-Genehmigung des Fahrzeuges (EG-Übereinstimmungsbescheinigung), freigegeben ist. Der Loadindex, das Geschwindigkeitssymbol, die M+S-Kennzeichnung, die Reifenfabrikate der Fahrzeugpapiere, die Hinweise und die Empfehlungen des Fahrzeugherstellers sind bei Verwendung dieser Reifengröße zu beachten.
- 51J) Die Verwendung dieser Reifengröße ist nur zulässig, wenn die Reifennennbreite, der in den Fahrzeugpapieren serienmäßig eingetragenen Mindestreifengröße, nicht unterschritten wird.
- 573) Die Verwendung unterschiedlicher Reifengrößen an Vorder- und Hinterachse ist an Fahrzeugen mit Allradantrieb nur zulässig, wenn deren Abrollumfänge gleich sind.
Es ist eine Bestätigung des Reifenherstellers über die tatsächlichen Abrollumfänge erforderlich, es wird empfohlen den Nachweis der Eignung bei den Fahrzeugpapieren mitzuführen.
Alle an ein und derselben Achse montierten Reifen müssen vom gleichen Reifentyp sein.
- 5EA) Die Verwendung dieser Reifengröße ist nur zulässig an Fahrzeugausführungen bis zu einer zulässigen Achslast von 1000kg.
- 5EG) Die Verwendung dieser Reifengröße ist nur zulässig an Fahrzeugausführungen bis zu einer zulässigen Achslast von 1030kg.
- 5EM) Die Verwendung dieser Reifengröße ist nur zulässig an Fahrzeugausführungen bis zu einer zulässigen Achslast von 1060kg.

Gutachten 366-0250-15-MURD zur Erteilung der ABE 50588

zu V.1. ANLAGE: 13

Antragsteller: ETA BETA S.P.A.

Radtyp: VENTI-R 18 75

Stand: 05.08.2015



Seite: 13 von 21

- 5ET) Die Verwendung dieser Reifengröße ist nur zulässig an Fahrzeugausführungen bis zu einer zulässigen Achslast von 1090kg.
- 5FM) Die Verwendung dieser Reifengröße ist nur zulässig an Fahrzeugausführungen bis zu einer zulässigen Achslast von 1160kg.
- 71E) Zum Auswuchten der Sonderräder dürfen an der Felgenaußenseite nur Klebegewichte angebracht werden.
- 721) Es ist nur die Verwendung von Gummiventilen oder Metallschraubventilen mit Überwurfmutter von außen, die weitgehend den Normen (DIN, E.T.R.T.O. bzw. Tire and Rim) entsprechen und die für einen Ventilloch-Nenn Durchmesser von 11,3 mm geeignet sind, zulässig.
Das Ventil darf nicht über den Felgenreifrand hinausragen. Es sind die Montagehinweise des Ventilherstellers zu beachten.
- 725) Bei Fahrzeugen mit einer bauartbedingten Höchstgeschwindigkeit über 210 km/h sind nur Metallschraubventile zulässig. Es sind die Montagehinweise des Ventilherstellers zu beachten.
- 729) Bei Fahrzeugen mit serienmäßigen Reifenfülldruckkontrollsystem mit Druckmesssensor am Rad kann das serienmäßige System verwendet werden, wenn beim Einbau in Sonderräder die Hinweise des Fahrzeugherstellers bzw. des Systemherstellers und bei nachgerüsteten Reifenfülldrucksensoren die Einbauanleitung des Teileherstellers beachtet werden.
- 73C) Es ist nur die Verwendung von schlauchlosen Reifen zulässig.
- 740) Der Festsitz der Radbefestigungsteile und der Räder ist nur sichergestellt, wenn Sie die u. g. Hinweise befolgen:
1. Schrauben Sie bei der Radmontage alle Radbefestigungsteile gleichmäßig mit der Hand ein.
2. Ziehen Sie die Radschrauben/-muttern über Kreuz an.
3. Lassen Sie das Fahrzeug auf den Boden ab und ziehen Sie über Kreuz alle Radbefestigungsteile mit dem vorgeschriebenen erhöhten Anzugsdrehmoment fest.
4. Nach einer Fahrstrecke von ca. 50 km ist das Anzugsdrehmoment der Radbefestigungsteile zu überprüfen.
5. Nach einer Fahrstrecke von ca. 200 km ist das Anzugsdrehmoment der Radbefestigungsteile nochmals zu überprüfen.
- 74A) Es dürfen nur die vom Radhersteller mitzuliefernden Radbefestigungsteile verwendet werden, dabei ist die Gewindegröße der serienmäßigen Befestigungsteile zu beachten. Bei Verwendung von Radschrauben, ist die, in der Anlage zum Gutachten, dem Fahrzeug zugeordnete Schaftlänge zu beachten.
- 74P) Radausführungen mit Zentrierring im Mittenloch sind nur zulässig, wenn die im Gutachten beschriebenen Zentrierringe verwendet werden.
- 75I) Die zulässige Achslast des Fahrzeugs darf nicht größer sein als das Zweifache der auf Seite 1 dieser Anlage angegebenen Radlast unter Berücksichtigung des angegebenen Abrollumfanges, gegebenenfalls ist die erhöhte Achslast im Anhängerbetrieb anzupassen oder zu streichen.
- 76O) Die Verwendung dieser Radgröße ist nicht zulässig an Fahrzeugausführungen, die serienmäßig mit mindestens 19-Zoll-Rädern ausgerüstet sind.

Nacharbeitsprofile Fahrzeug

Fahrzeug:

Hersteller: HYUNDAI
Fahrzeugtyp: MD
Genehm.Nr.: e4*2007/46*0254*..
Handelsbez.: ELANTRA

Variante(n): Frontantrieb, Stufenheck

Nacharbeit Radhausausschnittkantenbereich:

Auflagen	Nacharbeit im Bereich		Achse
	von [mm]	bis [mm]	
27B	x = 295	y = 360	HA
27I	x = 245	y = 310	HA
26B	x = 260	y = 315	VA
26P	x = 210	y = 265	VA

Aufweiten Radhausausschnittkantenbereich:

Auflagen	Im Bereich		Aufweiten um [mm]	Achse
	von [mm]	bis [mm]		
27H	x = 295	y = 360	8	HA
27F	x = 295	y = 360	24	HA
26N	x = 260	y = 315	8	VA
26J	x = 260	y = 315	21	VA

**Gutachten 366-0250-15-MURD
zur Erteilung der ABE 50588**

zu V.1. ANLAGE: 13

Antragsteller: ETA BETA S.P.A.

Radtyp: VENTI-R 18 75

Stand: 05.08.2015



Fahrzeug:

Hersteller: HYUNDAI
Fahrzeugtyp: FS
Genehm.Nr.: e11*2007/46*0194*..
Handelsbez.: VELOSTER

Variante(n): Frontantrieb, Schrägheck

Nacharbeit Radhausausschnittkantenbereich:

Auflagen	Nacharbeit im Bereich		Achse
	von [mm]	bis [mm]	
26B	x = 290	y = 320	VA
26P	x = 240	y = 270	VA

Aufweiten Radhausausschnittkantenbereich:

Auflagen	Im Bereich		Aufweiten um [mm]	Achse
	von [mm]	bis [mm]		
27H	x = 250	y = 310	8	HA
27F	x = 250	y = 310	28	HA
26N	x = 290	y = 320	8	VA
26J	x = 290	y = 320	15	VA

**Gutachten 366-0250-15-MURD
zur Erteilung der ABE 50588**

zu V.1. ANLAGE: 13

Antragsteller: ETA BETA S.P.A.

Radtyp: VENTI-R 18 75

Stand: 05.08.2015



Fahrzeug:

Hersteller: KIA
Fahrzeugtyp: PS
Genehm.Nr.: e4*2007/46*0825*..
Handelsbez.: Soul

Variante(n): Frontantrieb, Ohne Radhausverbreiter. Serie

Nacharbeit Radhausausschnittkantenbereich:

Auflagen	Nacharbeit im Bereich		Achse
	von [mm]	bis [mm]	
27I	x = 250	y = 290	HA
27B	x = 300	y = 340	HA
26P	x = 290	y = 240	VA
26B	x = 340	y = 290	VA

Aufweiten Radhausausschnittkantenbereich:

Auflagen	Im Bereich		Aufweiten um [mm]	Achse
	von [mm]	bis [mm]		
27H	x = 300	y = 340	8	HA
27F	x = 300	y = 340	25	HA
26N	x = 340	y = 290	8	VA
26J	x = 340	y = 290	23	VA

**Gutachten 366-0250-15-MURD
zur Erteilung der ABE 50588**

zu V.1. ANLAGE: 13

Antragsteller: ETA BETA S.P.A.

Radtyp: VENTI-R 18 75

Stand: 05.08.2015



Fahrzeug:

Hersteller: KIA MOTORS
Fahrzeugtyp: RP
Genehm.Nr.: e4*2007/46*0633*..
Handelsbez.: Carens, Rondo

Variante(n): Frontantrieb, Kombi

Nacharbeit Radhausausschnittkantenbereich:

Auflagen	Nacharbeit im Bereich		Achse
	von [mm]	bis [mm]	
27B	x = 260	y = 300	HA
27I	x = 210	y = 250	HA
26B	x = 310	y = 325	VA
26P	x = 260	y = 275	VA

Aufweiten Radhausausschnittkantenbereich:

Auflagen	Im Bereich		Aufweiten um [mm]	Achse
	von [mm]	bis [mm]		
27F	x = 260	y = 300	30	HA
27H	x = 260	y = 300	30	HA
26J	x = 310	y = 325	30	VA
26N	x = 310	y = 325	30	VA

**Gutachten 366-0250-15-MURD
zur Erteilung der ABE 50588**

zu V.1. ANLAGE: 13

Antragsteller: ETA BETA S.P.A.

Radtyp: VENTI-R 18 75

Stand: 05.08.2015



Fahrzeug:

Hersteller: KIA MOTORS
Fahrzeugtyp: JD
Genehm.Nr.: e4*2007/46*0496*..
Handelsbez.: CEE'D

Variante(n): Frontantrieb, Schrägheck

Nacharbeit Radhausausschnittkantenbereich:

Auflagen	Nacharbeit im Bereich		Achse
	von [mm]	bis [mm]	
26B	x = 340	y = 350	VA
26P	x = 290	y = 300	VA

Aufweiten Radhausausschnittkantenbereich:

Auflagen	Im Bereich		Aufweiten um [mm]	Achse
	von [mm]	bis [mm]		
27F	x = 250	y = 290	30	HA
27H	x = 250	y = 290	8	HA
26J	x = 340	y = 350	27	VA
26N	x = 340	y = 350	8	VA

**Gutachten 366-0250-15-MURD
zur Erteilung der ABE 50588**

zu V.1. ANLAGE: 13

Antragsteller: ETA BETA S.P.A.

Radtyp: VENTI-R 18 75

Stand: 05.08.2015



Seite: 19 von 21

Fahrzeug:

Hersteller: MAZDA
Fahrzeugtyp: GH
Genehm.Nr.: e1*2001/116*0448*..
Handelsbez.: MAZDA 6, MAZDA CX-5

Variante(n): ab e1*2001/116*0448*14, Frontantrieb, Kombi, Stufenheck

Nacharbeit Radhausausschnittkantenbereich:

Auflagen	Nacharbeit im Bereich		Achse
	von [mm]	bis [mm]	
27I	x = 215	y = 350	HA
27B	x = 265	y = 400	HA
26P	x = 385	y = 400	VA
26B	x = 400	y = 400	VA

Aufweiten Radhausausschnittkantenbereich:

Auflagen	Im Bereich		Aufweiten um [mm]	Achse
	von [mm]	bis [mm]		
27H	x = 265	y = 400	8	HA
27F	x = 265	y = 400	24	HA
26N	x = 400	y = 400	8	VA
26J	x = 400	y = 400	24	VA

**Gutachten 366-0250-15-MURD
zur Erteilung der ABE 50588**

zu V.1. ANLAGE: 13

Antragsteller: ETA BETA S.P.A.

Radtyp: VENTI-R 18 75

Stand: 05.08.2015



Seite: 20 von 21

Fahrzeug:

Hersteller: MAZDA
Fahrzeugtyp: GJ
Genehm.Nr.: e1*2007/46*1001*..
Handelsbez.: MAZDA 6, MAZDA CX-5

Variante(n): Frontantrieb, Stufenheck

Nacharbeit Radhausausschnittkantenbereich:

Auflagen	Nacharbeit im Bereich		Achse
	von [mm]	bis [mm]	
27I	x = 215	y = 350	HA
27B	x = 265	y = 400	HA
26P	x = 385	y = 400	VA
26B	x = 400	y = 400	VA

Aufweiten Radhausausschnittkantenbereich:

Auflagen	Im Bereich		Aufweiten um [mm]	Achse
	von [mm]	bis [mm]		
27H	x = 265	y = 400	8	HA
27F	x = 265	y = 400	24	HA
26N	x = 400	y = 400	8	VA
26J	x = 400	y = 400	24	VA

**Gutachten 366-0250-15-MURD
zur Erteilung der ABE 50588**

zu V.1. ANLAGE: 13

Antragsteller: ETA BETA S.P.A.

Radtyp: VENTI-R 18 75

Stand: 05.08.2015



Fahrzeug:

Hersteller: MAZDA
Fahrzeugtyp: BL
Genehm.Nr.: e11*2001/116*0262*..
Handelsbez.: MAZDA 3

Variante(n): ab e11*2001/116*0262*10, ab Mj.2013

Nacharbeit Radhausausschnittkantenbereich:

Auflagen	Nacharbeit im Bereich		Achse
	von [mm]	bis [mm]	
27B	x = 350	y = 400	HA
26P	x = 320	y = 375	VA
26B	x = 370	y = 400	VA
27I	x = 300	y = 370	HA

Aufweiten Radhausausschnittkantenbereich:

Auflagen	Im Bereich		Aufweiten um [mm]	Achse
	von [mm]	bis [mm]		
27H	x = 350	y = 400	8	HA
27F	x = 350	y = 400	15	HA
26N	x = 370	y = 400	8	VA
26J	x = 370	y = 400	30	VA

**Gutachten 366-0250-15-MURD
zur Erteilung der ABE 50588**

zu V.1.a. ANHANG: Nacharbeitsprofile - Skizze Radhaus
Antragsteller: ETA BETA S.P.A.

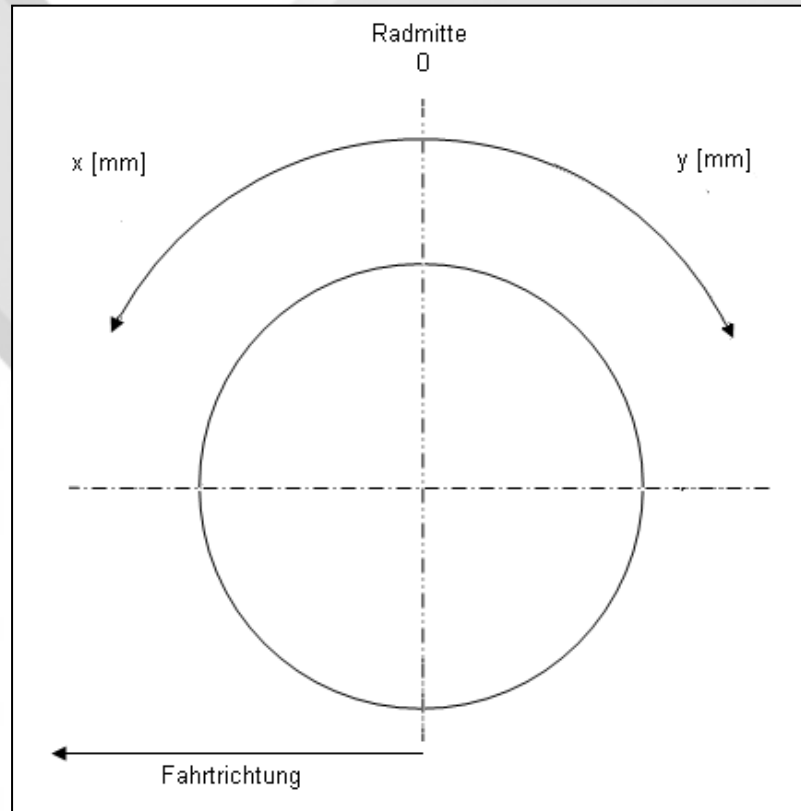
Radtyp: VENTI-R 18 75
Stand: 05.08.2015



Seite: 1 von 1

Hinweisblatt zu den im Gutachten genannten Nacharbeitsauflagen Nr.

26B, 26P, 27B, 27I, 26N, 26J, 27F, 27H



**Gutachten 366-0250-15-MURD
zur Erteilung der ABE 50588**

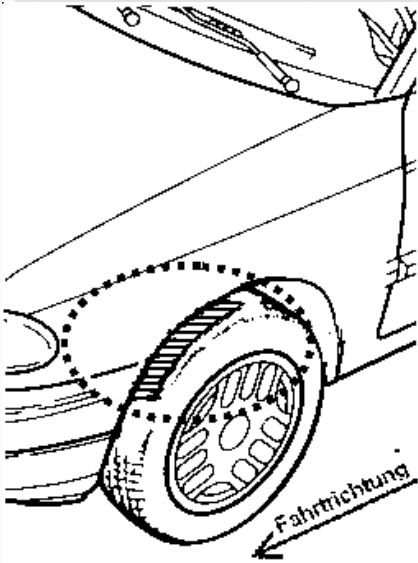
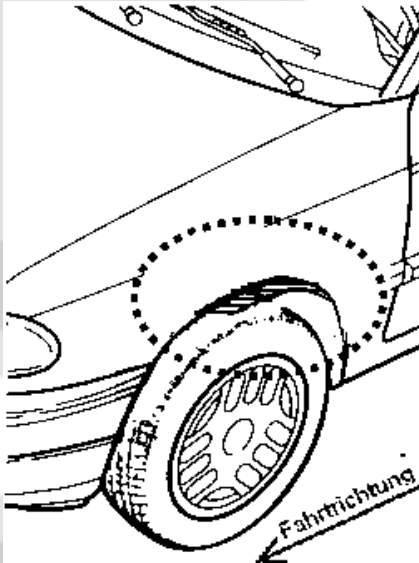
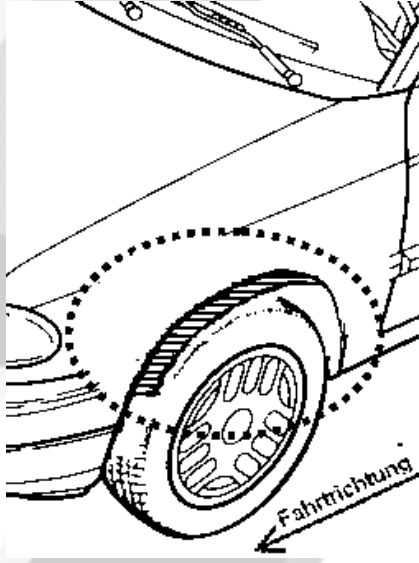
zu V.4. ANLAGE: Radabdeckung
Antragsteller: ETA BETA S.P.A.

Radtyp: VENTI-R 18 75
Stand: 05.08.2015



Hinweisblatt zu den im Gutachten genannten Radabdeckungsauflagen Nr. 241 – 248, 24C, 24D, 24J und 24M.

Die nachfolgenden Bilder stellen die Hilfsmittel zur Erfüllung der Radabdeckung dar, die in den Radabdeckungsauflagen beschrieben sind.

Vorderachse		
Bereich 30 Grad vor der Radmitte Zu Auflage 241 bzw. 245	Bereich 50 Grad hinter der Radmitte Zu Auflage 242 bzw. 246	Bereich 30 Grad vor und 50 Grad hinter der Radmitte Zu Auflage 241,242,245, 246,24C,24J
		

Hinterachse		
Bereich 30 Grad vor der Radmitte Zu Auflage 243 bzw. 247	Bereich 50 Grad hinter der Radmitte Zu Auflage 244 bzw. 248	Bereich 30 Grad vor und 50 Grad hinter der Radmitte Zu Auflage 243,244,247,248,24D,24M
