



Kraftfahrt-Bundesamt

DE-24932 Flensburg

ALLGEMEINE BETRIEBSERLAUBNIS (ABE)

nach § 22 in Verbindung mit § 20 Straßenverkehrs-Zulassungs-Ordnung (StVZO) in der Fassung der Bekanntmachung vom 26.04.2012 (BGBl I S.679)

Nummer der ABE:	50588
Gerät:	Sonderräder für Personenkraftwagen 7,5 J x 18 H2
Typ:	VENTI-R 18 75
Inhaber der ABE und Hersteller:	ETA BETA S.p.A. IT-25014 Castenedolo

Für die oben bezeichneten reihenweise zu fertigenden oder gefertigten Geräte wird diese Genehmigung mit folgender Maßgabe erteilt:

Die genehmigte Einrichtung erhält das Typzeichen

KBA 50588

Dieses von Amts wegen zugeteilte Zeichen ist auf jedem Stück der laufenden Fertigung in der vorstehenden Anordnung dauerhaft und jederzeit von außen gut lesbar anzubringen. Zeichen, die zu Verwechslungen mit einem amtlichen Typzeichen Anlass geben können, dürfen nicht angebracht werden.



Kraftfahrt-Bundesamt

DE-24932 Flensburg

2

Nummer der ABE: 50588

Die ABE-Nr. 50588 erstreckt sich auf die Sonderräder 7,5 J x 18 H2 , Typ VENTI-R 18 75, in den Ausführungen wie im Gutachten Nr. 366-0250-15-MURD vom 03.08.2015 beschrieben.

Die Sonderräder dürfen nur zur Verwendung mit den in den Anlagen Nr. 1 bis 13 des Gutachtens genannten Bereifungen unter den angegebenen Bedingungen an den dort aufgeführten bzw. beschriebenen Kraftfahrzeugen feilgeboten werden.

Für die in dieser ABE freigegebenen Rad/Reifenkombinationen ist die Berichtigung der Zulassungsbescheinigung Teil I gemäß §13 Fahrzeug-Zulassungsverordnung (FZV) nicht erforderlich.

An jedem Gerät der laufenden Fertigung sind an den aus den Prüfunterlagen ersichtlichen Stellen gut lesbar und dauerhaft,

der Name des Herstellers oder das Herstellerzeichen,
die Felgengröße,
der Typ und die Ausführung des Sonderrades,
das Herstellungsdatum (Monat, Jahr),
das Typzeichen und
die Einpreßtiefe anzubringen.

Sofern Mittenzentrierringe verwendet werden, sind diese mit dem Innen- und Außendurchmesser zu kennzeichnen.

Im Übrigen gelten die im beiliegenden Gutachten nebst Anlagen der TÜV SÜD Auto Service GmbH, München, vom 03.08.2015 festgehaltenen Angaben.

Das geprüfte Muster ist so aufzubewahren, dass es noch fünf Jahre nach Erlöschen der ABE in zweifelsfreiem Zustand vorgewiesen werden kann.

Flensburg, 25.08.2015

Im Auftrag



Frederik Maß

Anlagen:

Nebenbestimmungen und Rechtsbehelfsbelehrung
Gutachten Nr. 366-0250-15-MURD, zur Genehmigung vorgelegt am: 05.08.2015



Kraftfahrt-Bundesamt

DE-24932 Flensburg

Nummer der ABE: 50588

- Anlage -

Nebenbestimmungen und Rechtsbehelfsbelehrung

Nebenbestimmungen

Die Einzelerzeugnisse der reihenweisen Fertigung müssen mit den Genehmigungsunterlagen genau übereinstimmen. Mit dem zugeteilten Typzeichen/Prüfzeichen dürfen die Fahrzeugteile nur gekennzeichnet werden, die den Genehmigungsunterlagen in jeder Hinsicht entsprechen.

Änderungen an den Einzelerzeugnissen sind nur mit ausdrücklicher Zustimmung des Kraftfahrt-Bundesamtes gestattet.

Änderungen der Firmenbezeichnung, der Anschrift und der Fertigungsstätten sowie eines bei der Erteilung der Genehmigung benannten Zustellungsbevollmächtigten oder bevollmächtigten Vertreters sind dem Kraftfahrt-Bundesamt unverzüglich mitzuteilen.

Das Kraftfahrt-Bundesamt ist unverzüglich zu benachrichtigen, wenn die reihenweise Fertigung oder der Vertrieb der genehmigten Einrichtung innerhalb eines Jahres oder endgültig oder länger als ein Jahr eingestellt wird. Die Aufnahme der Fertigung oder des Vertriebs ist dann dem Kraftfahrt-Bundesamt unaufgefordert innerhalb eines Monats mitzuteilen.

Verstöße gegen diese Bestimmungen können zum Widerruf der Genehmigung führen und können überdies strafrechtlich verfolgt werden.

Die Genehmigung erlischt, wenn sie zurückgegeben oder entzogen wird, oder der genehmigte Typ den Rechtsvorschriften nicht mehr entspricht. Der Widerruf kann ausgesprochen werden, wenn die für die Erteilung und den Bestand der Genehmigung geforderten Voraussetzungen nicht mehr bestehen, wenn der Genehmigungsinhaber gegen die mit der Genehmigung verbundenen Pflichten – auch soweit sie sich aus den zu dieser Genehmigung zugeordneten besonderen Auflagen ergeben - verstößt oder wenn sich herausstellt, dass der genehmigte Typ den Erfordernissen der Verkehrssicherheit oder des Umweltschutzes nicht entspricht.

Das Kraftfahrt-Bundesamt kann jederzeit die ordnungsgemäße Ausübung der durch diese Genehmigung verliehenen Befugnisse, insbesondere die genehmigungsgerechte Fertigung sowie die Maßnahmen zur Übereinstimmung der Produktion, nachprüfen. Es kann zu diesem Zweck Proben entnehmen oder entnehmen lassen. Dem Kraftfahrt-Bundesamt und/oder seinen Beauftragten ist ungehinderter Zutritt zu Produktions- und Lagerstätten zu gewähren.

Die mit der Erteilung dieser Genehmigung verliehenen Befugnisse sind nicht übertragbar. Schutzrechte Dritter werden durch diese Genehmigung nicht berührt.

Rechtsbehelfsbelehrung

Gegen diese Genehmigung kann innerhalb eines Monats nach Bekanntgabe Widerspruch erhoben werden. Der Widerspruch ist beim **Kraftfahrt-Bundesamt, Fördestraße 16, DE-24944 Flensburg**, schriftlich oder zur Niederschrift einzulegen.

Gutachten 366-0250-15-MURD zur Erteilung der ABE 50588

Fahrzeugteil: Sonderrad 7.5J X 18 H2
Antragsteller: ETA BETA S.P.A.

Radtyp: VENTI-R 18 75
Stand: 05.08.2015



Seite: 2 von 5

5C 67,1	5C	Ø73,06 Ø67,1	114,3/5	67,1	38	647	2291	06/15
5C 67,1	5C	Ø73,06 Ø67,1	114,3/5	67,1	38	675	2185	06/15
5C1 67,1	5C1	Ø73,06 Ø67,1	114,3/5	67,1	45	657	2254	06/15
5C1 67,1	5C1	Ø73,06 Ø67,1	114,3/5	67,1	45	675	2185	06/15
5C	5C	ohne	114,3/5	73,06	38	675	2185	06/15
5C1	5C1	ohne	114,3/5	73,06	45	675	2185	06/15

I.1. Beschreibung der Sonderräder

Antragsteller : ETA BETA S.P.A.
I-25014 Castenedolo
Hersteller : ETA BETA S.P.A.
:
: I-25014 Castenedolo
Handelsmarke : ETA BETA
Art der Sonderräder : LM-Sonderräder, einteilig, Radanschlußbereich mit einem Deckel abgedeckt
Korrosionsschutz : Mehrschicht-Einbrennlackierung
Masse des Rades : ca. 10,5 kg

I.2. Radanschluß

siehe Anlage

I.3. Kennzeichnung der Sonderräder

An den Sonderrädern wird folgende Kennzeichnung an der Außen- bzw. Innenseite eingegossen bzw. eingepreßt, siehe Beispiel der Radausführung 4A:

	: Außenseite	: Innenseite
Handelsmarke	: --	: ETA BETA
Radtyp	: --	: VENTI-R 18 75
Radausführung	: --	: 5C1
Radgröße	: --	: 7.5J X 18 H2
Typzeichen	: KBA 50588	: --
Einpreßtiefe	: --	: ET45
Herstellungsdatum	: --	: Fertigungsmonat und -jahr : z.B. 06.15
Herkunftsmerkmal	: --	: MADE IN ITALY
Gießereikennzeichnung	: --	:
Japan. Prüfwertzeichen	: --	: JWL
Weitere Kennzeichnung	: --	:

Zusätzlich können an der Radinnenseite bzw. -außenseite verschiedene Kontrollzeichen angebracht sein.

I.4. Verwendungsbereich

Die Sonderräder sind für Personenkraftwagen vorgesehen.

Gutachten 366-0250-15-MURD zur Erteilung der ABE 50588

Fahrzeugteil: Sonderrad 7.5J X 18 H2
Antragsteller: ETA BETA S.P.A.

Radtyp: VENTI-R 18 75
Stand: 05.08.2015



Seite: 3 von 5

II. Sonderradprüfung

Die hier beschriebenen Sonderräder wurden gemäß der "Richtlinien für die Prüfung von Sonderrädern für Kfz und ihre Anh. BMV/StV 13/36.25.07-20.01, VkB I S 1377" vom 25.11.1998 geprüft.

II.1. Felge

Die Maße und Toleranzen der Felgenkontur entsprechen der E.T.R.T.O. Norm.

II.2. Werkstoff der Sonderräder:

Zusammensetzung, Festigkeitswerte und Korrosionsverhalten des Werkstoffes sind in der Beschreibung des Herstellers aufgeführt; diese Angaben wurden durch uns nicht überprüft.

II.3. Festigkeitsprüfung:

Ein Festigkeitsnachweis vom Qualilab s.r.l., Gutachten Nr. 615-QL15-R01 ver.0 vom 22.06.2015, liegt vor.

III. Anbau- und Verwendungsprüfung:

III.1. Anbauuntersuchung am Fahrzeug:

Wenn die Auflagen und Hinweise in den Anlagen erfüllt sind, haben die Räder ausreichenden Abstand von Brems- und Fahrwerksteilen, und die Freigängigkeit der Reifen ist bei den im Straßenverkehr üblichen Bedingungen gewährleistet.

III.2. Fahrversuche:

Freigaben der Fahrzeughersteller über Felgengröße, Einpreßtiefe und Größen der Bereifung liegen teilweise nicht vor.

Für die Verwendung der Sonderräder wurden Anbau-, Freigängigkeits und Handlingprüfungen durchgeführt. Der Untersuchungsumfang entspricht den Kriterien der Richtlinie für die Prüfung von Sonderrädern für Kfz und ihre Anhänger (BMV/StV 13/36.25.07-20.01 vom 25.11.1998, VkB I S. 1377), Punkt 4.6.8 Anbauprüfung, und des VdTÜV-Merkblattes Nr. 751 (Begutachtung von baulichen Veränderungen an M- und N-Fahrzeugen unter besonderer Berücksichtigung der Betriebsfestigkeit, Ausgabe 08.2008 Anhang I). Bei den durchgeführten Prüfungen ergaben sich im Vergleich zur serienmäßigen Ausrüstung der Fahrzeuge keine Beanstandungen. Kriterien des Fahrkomforts lagen der Beurteilung nicht zugrunde. Der Kraftstoffverbrauch mit den von der Serie abweichenden Rad/Reifen-Kombinationen wurde nicht gemessen.

III.3. Fahrwerksfestigkeit:

Die Spurverbreiterung beträgt an den geprüften PKW weniger als 2 % der serienmäßigen Spurweite. Deshalb ist eine Prüfung der Fahrwerksfestigkeit nicht erforderlich.

IV. Zusammenfassung:

Gegen die Erteilung einer Allgemeinen Betriebserlaubnis nach §22 StVZO bestehen keine technischen Bedenken.

Der Gutachteninhaber muß eine gleichmäßige und reihenweise Fertigung der Räder gewährleisten.

Er hat darüberhinaus dafür zu sorgen, daß dieses Gutachten sowie dessen Anlagen durch Nachtrag ergänzt werden, wenn

- sich am Sonderrad Änderungen in maßlicher, werkstofflicher oder fertigungstechnischer Hinsicht ergeben.
- sich berührte Bau- und Betriebsvorschriften der Straßenverkehrs-Zulassungs-Ordnung (StVZO) bzw. hierzu ergangene Richtlinien und Anweisungen ändern.
- ein Verwendungsbereich definiert ist und sich in diesem anbau-, freigängigkeits- oder fahrzeugfunktionsrelevante Daten ändern.

**Gutachten 366-0250-15-MURD
zur Erteilung der ABE 50588**

Fahrzeugteil: Sonderrad 7.5J X 18 H2
Antragsteller: ETA BETA S.P.A.

Radtyp: VENTI-R 18 75
Stand: 05.08.2015



Seite: 4 von 5

Benannt als Technischer Dienst durch das Kraftfahrt-Bundesamt (KBA) unter der Registrierungsnummer KBA-P00100-10.

V. Unterlagen und Anlagen:

V.1. Verwendungsbereichsanlagen:

Folgender Verwendungsbereich wurde festgelegt:

Anlage	Hersteller	Ausführung	ET	erstellt am	Allg. Hinweise
1	FUJI HEAVY IND.(J), ROVER, TOYOTA	5A 56,1	38	05.08.2015	liegt bei
2	AUDI, SEAT, SKODA, VOLKSWAGEN	5A 57,1	38	05.08.2015	liegt bei
3	FORD, JAGUAR, VOLVO	5E 63,4; 5E 63,4	45	05.08.2015	liegt bei
4	CITROEN, PEUGEOT, VOLVO	5E 65,1	45	05.08.2015	liegt bei
5	FIAT, OPEL, OPEL / VAUXHALL, SAAB	5F 65,1	38	05.08.2015	liegt bei
6	AUDI, SEAT, SKODA, VOLKSWAGEN	5P 57,1	45	05.08.2015	liegt bei
7	AUDI, BMW AG, DAIMLER (D), MERCEDES-AMG, MERCEDES-BENZ	5P 66,6	45	05.08.2015	liegt bei
8	FUJI HEAVY IND.(J)	5C1 56,1; 5C1 56,1	45	05.08.2015	liegt bei
9	SUZUKI, TOYOTA	5C1 60,1; 5C1 60,1	45	05.08.2015	liegt bei
10	HONDA	5C1 64,1; 5C1 64,1	45	05.08.2015	liegt bei
11	AUTOMOBILES DACIA S.A., NISSAN, NISSAN EUROPE (F), Nissan International S. A., RENAULT	5C 66,1; 5C 66,1	38	05.08.2015	liegt bei
12	CHRYSLER (USA), CITROEN, FORD, HYUNDAI, HYUNDAI MOTOR (CZ), KIA, KIA MOTORS (SK), MAZDA, MITSUBISHI, PEUGEOT	5C 67,1; 5C 67,1	38	05.08.2015	liegt bei
13	CITROEN, HYUNDAI, HYUNDAI MOTOR (CZ), KIA, KIA MOTORS (SK), MAZDA, MITSUBISHI, PEUGEOT	5C1 67,1; 5C1 67,1	45	05.08.2015	liegt bei
20	4D	4D	38	05.08.2015	
19	4D1	4D1	35	05.08.2015	
25	4A	4A	38	05.08.2015	
23	4A1	4A1	35	05.08.2015	
15	5A	5A	38	05.08.2015	
17	5E	5E	45	05.08.2015	
21	5F	5F	38	05.08.2015	
18	5P1	5P1	51	05.08.2015	
22	5B	5B	38	05.08.2015	
16	5P	5P	45	05.08.2015	
14	5C	5C	38	05.08.2015	
24	5C1	5C1	45	05.08.2015	

**Gutachten 366-0250-15-MURD
zur Erteilung der ABE 50588**

Fahrzeugteil: Sonderrad 7.5J X 18 H2
Antragsteller: ETA BETA S.P.A.

Radtyp: VENTI-R 18 75
Stand: 05.08.2015



Seite: 5 von 5

V.1.a. Nacharbeitsprofile:

s. Anlage: Nacharbeitsprofile - Skizze Radhaus

V.2. Allgemeine Hinweise:

siehe Anlage: Allgemeine Hinweise

V.3. Technische Unterlagen:

siehe Anlage: Technische Unterlagen

V.4. Radabdeckung:

s. Anlage: Radabdeckung



A handwritten signature in purple ink that reads 'Schulz'.

Schulz

Sachverständiger

München, 05.08.2015
SZ

Gutachten 366-0250-15-MURD zur Erteilung der ABE 50588

zu V.2. ANLAGE: Allgemeine Hinweise
Antragsteller: ETA BETA S.P.A.

Radtyp: VENTI-R 18 75
Stand: 05.08.2015



Seite: 1 von 1

Wuchtgewichte

Sofern zum Auswuchten der Sonderräder an der Felgeninnenseite Klebegewichte unterhalb des Tiefbetts bzw. unterhalb der Felgenschulter bzw. Klammerngewichte am inneren Felgenhorn angebracht werden, ist auf einen Mindestabstand von 3 mm zu Brems-, Fahrwerks- bzw. Lenkungsteilen zu achten.

Allgemeine Reifenhinweise

Reifen mit dem Geschwindigkeitssymbol V dürfen bei 210 km/h bis zu 100% und bei 240 km/h bis zu 91% ihrer maximalen Tragfähigkeit ausgelastet werden. Dazwischen wird linear interpoliert.

Reifen mit dem Geschwindigkeitssymbol W dürfen bei 240 km/h bis zu 100% und bei 270 km/h bis zu 85% ihrer maximalen Tragfähigkeit ausgelastet werden. Dazwischen wird linear interpoliert.

Reifen mit dem Geschwindigkeitssymbol Y dürfen bei 270 km/h bis zu 100% und bei 300 km/h bis zu 85% ihrer maximalen Tragfähigkeit ausgelastet werden. Dazwischen wird linear interpoliert.

Für Geschwindigkeiten über 300 km/h sind die Tragfähigkeiten vom Reifenhersteller zu bestätigen.

Bei der Bestimmung der Tragfähigkeit ist zur bauartbedingten Höchstgeschwindigkeit des Fahrzeuges eine Toleranz von 5% oder die vom Fahrzeughersteller vorgegebene Toleranz zu addieren und der Einfluß des Sturzwinkels zu beachten.

Bei Reifen mit der Geschwindigkeitsbezeichnung ZR sind die Tragfähigkeiten von den Reifenherstellern bestätigen zu lassen.

Die Bezieher der Sonderräder sind darauf hinzuweisen, daß der vom Reifenhersteller vorgeschriebenen Reifenfülldruck zu beachten ist.

Um ungünstige Einflüsse auf das Fahrverhalten zu vermeiden, sollten jeweils nur gleiche Reifen (Bauart, Hersteller und Profiltyp) am Fahrzeug montiert werden. Spezielle Auflagen im Gutachten bleiben hiervon unberührt.

Ersatzrad

Die Bezieher der Sonderräder müssen darauf hingewiesen werden, daß bei Verwendung des serienmäßigen Ersatzrades die serienmäßigen Radbefestigungsteile zu verwenden sind.

Allgemeine Radhinweise

Eine nachträgliche mechanische Bearbeitung und/oder thermische Behandlung ist nicht zulässig.

**Gutachten 366-0250-15-MURD
zur Erteilung der ABE 50588**

zu V.1. ANLAGE: 7

Antragsteller: ETA BETA S.P.A.

Radtyp: VENTI-R 18 75

Stand: 05.08.2015



Seite: 1 von 19

Fahrzeughersteller : **AUDI, BMW AG, DAIMLER (D), MERCEDES-AMG, MERCEDES-BENZ**

Raddaten:

Radgröße nach Norm : 7.5J X 18 H2

Einpreßtiefe (mm) : 45

Lochkreis (mm)/Lochzahl : 112/5

Zentrierart : Mittenzentrierung

Technische Daten, Kurzfassung

Ausführung	Ausführungsbezeichnung		Mittelloch (mm)	Zentrierwerkstoff	zul. Radlast (kg)	zul. Abroll umf. (mm)	gültig ab Fertig datum
	Kennzeichnung Rad	Kennzeichnung Zentrierring					
5P 66,6	5P	Ø73,06 Ø66,6	66,6	Kunststoff	675	2185	06/15

Im Fahrzeug verbaute sicherheits- und/oder umweltrelevante Fahrzeugsysteme (z. B. Reifendruckkontrollsysteme) müssen nach Anbau der Sonderräder funktionsfähig bleiben bzw. entsprechend ersetzt werden.

Verwendungsbereich/Fz-Hersteller : **AUDI**

Befestigungsteile : Kegelbundschrauben M14x1,5, Schaftl. 28,3 mm, Kegelw. 60 Grad

Anzugsmoment der Befestigungsteile : 120 Nm

Verkaufsbezeichnung: **AUDI A5,S5,A4,S4**

Fahrzeugtyp	Betriebserlaubnis	kW	Reifen	Auflagen zu Reifen	Auflagen
B8	e1*2001/116*0430*..	100 -245	225/45R18	51G; 52J	AUDI A4 bis MJ2015; AUDI S4; Limousine; Allradantrieb; 10B; 11B; 11G; 11H; 12A; 51A; 573; 71E; 721; 725; 729; 73C; 74A; 74P; 76O; 76Z
B8 B81	e1*2001/116*0430*.. e13*2007/46*1084*..	88 -195	225/45R18	51G; 52J	AUDI A4 bis MJ2015; Kombi; Frontantrieb; 10B; 11B; 11G; 11H; 12A; 51A; 71E; 721; 725; 729; 73C; 74A; 74P; 76O; 76Z
B8	e1*2001/116*0430*..	88 -195	225/45R18	51G; 52J	AUDI A4 bis MJ2015; Limousine; Frontantrieb; 10B; 11B; 11G; 11H; 12A; 51A; 71E; 721; 725; 729; 73C; 74A; 74P; 76O; 76Z
B8 B81	e1*2001/116*0430*.. e13*2007/46*1084*..	100 -245	225/45R18	51G; 52J	AUDI A4 bis MJ2015; Nicht A4 Allroad Quattro; AUDI S4; Kombi; Allradantrieb; 10B; 11B; 11G; 11H; 12A; 51A; 573; 71E; 721; 725; 729; 73C; 74A; 74P; 76O; 76Z

Im Fahrzeug verbaute sicherheits- und/oder umweltrelevante Fahrzeugsysteme (z. B. Reifendruckkontrollsysteme) müssen nach Anbau der Sonderräder funktionsfähig bleiben bzw. entsprechend ersetzt werden.

**Gutachten 366-0250-15-MURD
zur Erteilung der ABE 50588**

zu V.1. ANLAGE: 7

Antragsteller: ETA BETA S.P.A.

Radtyp: VENTI-R 18 75

Stand: 05.08.2015



Seite: 2 von 19

Verwendungsbereich/Fz-Hersteller : BMW AG

Befestigungsteile : Kegelbundschrauben M14x1,25, Schaftl. 27 mm, Kegelw. 60 Grad

Anzugsmoment der Befestigungsteile : 140 Nm

Verkaufsbezeichnung: **MINI, 2er Reihe**

Fahrzeugtyp	Betriebserlaubnis	kW	Reifen	Auflagen zu Reifen	Auflagen
UKL-L	e1*2007/46*0371*..	70 - 170	225/40R18 92W	11A; 248	BMW Active Tourer F45;
			225/45R18 91W	11A; 248; 26N; 27U	BMW Gran Tourer F46; Allradantrieb; Frontantrieb; 10B; 11B; 11G; 11H; 12A; 51A; 71E; 721; 725; 73C; 74D; 74P; 76O
UKL-L	e1*2007/46*0371*..	55 - 155	205/40R18 82	11A; 24J; 244; 26Q; 27Q; 5DK	ab e1*2007/46*0371*10; MINI ab MJ 2014;
			205/40R18 86	11A; 24J; 244; 26Q; 27Q	Schräghecklimousine; 3-türig; Frontantrieb;
			215/35R18 84	11A; 24J; 244; 26Q; 27Q	10B; 11B; 11G; 11H; 12A; 51A; 71E; 721;
			215/40R18 85	11A; 24J; 244; 26Q; 27Q	725; 73C; 74D; 74P

Im Fahrzeug verbaute sicherheits- und/oder umweltrelevante Fahrzeugsysteme (z. B. Reifendruckkontrollsysteme) müssen nach Anbau der Sonderräder funktionsfähig bleiben bzw. entsprechend ersetzt werden.

Verwendungsbereich/Fz-Hersteller : DAIMLER (D), MERCEDES-AMG, MERCEDES-BENZ

Befestigungsteile : Kegelbundschrauben M14x1,5, Schaftl. 28,3 mm, Kegelw. 60 Grad

Anzugsmoment der Befestigungsteile : 130 Nm für Typ : 117; 169; 176; 176 AMG; 204; 204 K; 245; 245G; 245G AMG; 246
150 Nm für Typ : 204 X; 215; 220

Verkaufsbezeichnung: **A 45 AMG 4MATIC, CLA 45 AMG 4MATIC, GLA 45 AMG 4MATIC**

Fahrzeugtyp	Betriebserlaubnis	kW	Reifen	Auflagen zu Reifen	Auflagen
245G AMG	e1*2007/46*1207*..	265	225/40R18 91Y	52J	A 45 AMG 4MATIC; 10B; 11B; 11G; 11H; 12A; 51A; 71E; 721; 725; 73C; 74A; 74P; 76O
245G AMG	e1*2007/46*1207*..	80 - 155	225/50R18 95		nicht Sportfahrwerk; GLA; nicht
		265	225/50R18 95 M+S	52J	Fahrdynamik Paket; nicht Offroad- Fahrwerk; Allradantrieb; Frontantrieb; 10B; 11B; 11G; 11H; 12A; 51A; 71E; 721; 725; 73C; 74A; 74P; 76O

**Gutachten 366-0250-15-MURD
zur Erteilung der ABE 50588**

zu V.1. ANLAGE: 7

Antragsteller: ETA BETA S.P.A.

Radtyp: VENTI-R 18 75

Stand: 05.08.2015



Seite: 3 von 19

Verkaufsbezeichnung: **A 45 AMG 4MATIC, CLA 45 AMG 4MATIC, GLA 45 AMG 4MATIC**

Fahrzeugtyp	Betriebserlaubnis	kW	Reifen	Auflagen zu Reifen	Auflagen
245G AMG	e1*2007/46*1207*..	265	225/40R18 92	11A; 26B; 26N; 52J	CLA; Sportfahrwerk; Kombilimousine; Limousine; Allradantrieb; 10B; 11B; 11G; 11H; 12A; 51A; 71E; 721; 725; 73C; 74A; 74P; 76O

Verkaufsbezeichnung: **A-KLASSE**

Fahrzeugtyp	Betriebserlaubnis	kW	Reifen	Auflagen zu Reifen	Auflagen
169	e1*2001/116*0288*..	60 - 103	215/35R18 84	11A; 22I; 24J; 24M	10B; 11B; 11G; 11H; 12A; 51A; 71E; 721; 725; 73C; 74A; 74P
			215/40R18 85	11A; 22I; 24J; 24M	
		60 - 142	215/35R18 84W	11A; 22I; 24J; 24M	
			215/40R18 85W	11A; 22I; 24J; 24M	
			225/35R18 87	11A; 22I; 24J; 24M	
176	e1*2007/46*0928*..	265	225/40R18 91Y	52J	A 45 AMG 4MATIC; 10B; 11B; 11G; 11H; 12A; 51A; 71E; 721; 725; 73C; 74A; 74P; 76O
176	e1*2007/46*0928*..	66 - 125	215/40R18 89W		A-Klasse; 10B; 11B; 11G; 11H; 12A; 51A; 71E; 721; 725; 729; 73C; 74A; 74P
		66 - 155	225/40R18 92		
		155	215/40R18 89W	52J	
176	e1*2007/46*0928*..	155	205/45R18 90	52J	A-Klasse; Allradantrieb; 10B; 11B; 11G; 11H; 12A; 51A; 71E; 721; 725; 73C; 74A; 74P; 76O

Verkaufsbezeichnung: **A-KLASSE, A 45 AMG 4MATIC**

Fahrzeugtyp	Betriebserlaubnis	kW	Reifen	Auflagen zu Reifen	Auflagen
176 AMG	e1*2007/46*1163*..	265	225/40R18 91Y	52J	A 45 AMG 4MATIC; 10B; 11B; 11G; 11H; 12A; 51A; 71E; 721; 725; 73C; 74A; 74P; 76O

Verkaufsbezeichnung: **B-Klasse**

Fahrzeugtyp	Betriebserlaubnis	kW	Reifen	Auflagen zu Reifen	Auflagen
246	e1*2007/46*0751*..	66 - 155	215/40R18 89		B-Klasse ab Mj. 2011; nicht Natural Gas Drive; nicht Electric Drive; Kombi; Allradantrieb; Frontantrieb; 10B; 11B; 11G; 11H; 12A; 51A; 573; 71E; 721; 725; 729; 73C; 74A; 74P
			225/40R18 92	11A; 26P	

**Gutachten 366-0250-15-MURD
zur Erteilung der ABE 50588**

zu V.1. ANLAGE: 7

Antragsteller: ETA BETA S.P.A.

Radtyp: VENTI-R 18 75

Stand: 05.08.2015



Seite: 4 von 19

Verkaufsbezeichnung: **B-KLASSE**

Fahrzeugtyp	Betriebserlaubnis	kW	Reifen	Auflagen zu Reifen	Auflagen
245	e1*2001/116*0314*..	70 -142	215/40R18 89		10B; 11B; 11G; 11H;
			225/35R18 87		12A; 51A; 71E; 721;
			225/40R18 88		725; 73C; 74A; 74P

Verkaufsbezeichnung: **B-KLASSE, B 180 NGT, A-KLASSE, CLA, GLA**

Fahrzeugtyp	Betriebserlaubnis	kW	Reifen	Auflagen zu Reifen	Auflagen
245G	e1*2001/116*0470*..	265	225/40R18 91Y	52J	A 45 AMG 4MATIC; 10B; 11B; 11G; 11H; 12A; 51A; 71E; 721; 725; 73C; 74A; 74P; 76O
245G	e1*2001/116*0470*..	100 -155	225/40R18 92	11A; 26B; 26N	CLA; CLA Limousine; CLA Shooting brake; Kombilimousine; Limousine; Allradantrieb; 10B; 11B; 11G; 11H; 12A; 51A; 71E; 721; 725; 73C; 74A; 74P; 76O
245G	e1*2001/116*0470*..	265	225/40R18 92	11A; 26B; 26N; 52J	CLA; Sportfahrwerk; CLA Limousine; CLA Shooting brake; Kombilimousine; Limousine; Allradantrieb; 10B; 11B; 11G; 11H; 12A; 51A; 71E; 721; 725; 73C; 74A; 74P; 76O
245G	e1*2001/116*0470*..	80 -155	225/50R18 95		nicht Sportfahrwerk;
		265	225/50R18 95 M+S	52J	GLA; nicht Fahrdynamik Paket; nicht Offroad- Fahrwerk; Allradantrieb; Frontantrieb; 10B; 11B; 11G; 11H; 12A; 51A; 71E; 721; 725; 73C; 74A; 74P; 76O
245G	e1*2001/116*0470*..	66 -125	215/40R18 89W		A-Klasse;
		66 -155	225/40R18 92		10B; 11B; 11G; 11H;
		155	215/40R18 89W	52J	12A; 51A; 71E; 721; 725; 729; 73C; 74A; 74P
245G	e1*2001/116*0470*..	155	205/45R18 90	52J	A-Klasse; Allradantrieb; 10B; 11B; 11G; 11H; 12A; 51A; 71E; 721; 725; 73C; 74A; 74P; 76O

**Gutachten 366-0250-15-MURD
zur Erteilung der ABE 50588**

zu V.1. ANLAGE: 7

Antragsteller: ETA BETA S.P.A.

Radtyp: VENTI-R 18 75

Stand: 05.08.2015



Seite: 5 von 19

Verkaufsbezeichnung: **B-KLASSE, B 180 NGT, A-KLASSE, CLA, GLA**

Fahrzeugtyp	Betriebserlaubnis	kW	Reifen	Auflagen zu Reifen	Auflagen
245G	e1*2001/116*0470*..	80 - 155	215/40R18 89W	11A; 26B; 26N	CLA; Sportfahrwerk; CLA Limousine; CLA Shooting brake; Kombilimousine; Limousine; Frontantrieb; 10B; 11B; 11G; 11H; 12A; 51A; 71E; 721; 725; 73C; 74A; 74P; 76O
			225/40R18 92	11A; 248; 26B; 26N	
245G	e1*2001/116*0470*..	80 - 155	215/40R18 89W	11A; 248; 26P	CLA; nicht Sportfahrwerk; CLA Limousine; CLA Shooting brake; Kombilimousine; Limousine; Frontantrieb; 10B; 11B; 11G; 11H; 12A; 51A; 71E; 721; 725; 73C; 74A; 74P; 76O
			225/40R18 92		
245G	e1*2001/116*0470*..	66 - 155	215/40R18 89	11A; 26P	B-Klasse ab Mj. 2011; nicht Natural Gas Drive; nicht Electric Drive; Kombi; Allradantrieb; Frontantrieb; 10B; 11B; 11G; 11H; 12A; 51A; 573; 71E; 721; 725; 729; 73C; 74A; 74P
			225/40R18 92		

Verkaufsbezeichnung: **C-KLASSE**

Fahrzeugtyp	Betriebserlaubnis	kW	Reifen	Auflagen zu Reifen	Auflagen
204	e1*2001/116*0431*..	115 - 225	225/40R18	51G	Coupe; Heckantrieb; 10B; 11B; 11G; 11H; 12K; 51A; 71E; 721; 725; 729; 73C; 74A; 74P
204	e1*2001/116*0431*..	120 - 225	225/40R18	51G	Nur Baureihe 204; Nur 4-MATIC; Limousine; 10B; 11B; 11G; 11H; 12K; 51A; 71E; 721; 725; 729; 73C; 74A; 74P
204	e1*2001/116*0431*..	88 - 200	225/40R18	51G	Nur Baureihe 204; Limousine; Heckantrieb; 10B; 11B; 11G; 11H; 12K; 51A; 71E; 721; 725; 73C; 74A; 74P

**Gutachten 366-0250-15-MURD
zur Erteilung der ABE 50588**

zu V.1. ANLAGE: 7

Antragsteller: ETA BETA S.P.A.

Radtyp: VENTI-R 18 75

Stand: 05.08.2015



Seite: 6 von 19

Verkaufsbezeichnung: **C-KLASSE**

Fahrzeugtyp	Betriebserlaubnis	kW	Reifen	Auflagen zu Reifen	Auflagen
204 204 K	e1*2001/116*0431*.. e1*2001/116*0457*..	85 -245	225/45R18 95 235/45R18 94Y	11A; 26P	Nur Baureihe 205; neue C-Klasse; Kombilimousine; Limousine; Allradantrieb; Heckantrieb; 10B; 11B; 11G; 11H; 12A; 51A; 71E; 721; 725; 73C; 74A; 74P; 76O
204 K	e1*2001/116*0457*..	88 -200	225/40R18 92	12A	bis e1*2001/116*0457*24; Kombi; Heckantrieb; 10B; 11B; 11G; 11H; 51A; 71E; 721; 725; 73C; 74A; 74P
204 K	e1*2001/116*0457*..	120 -170	225/40R18 92W	12A	Nur 4-MATIC; bis e1*2001/116*0457*24; Kombi; 10B; 11B; 11G; 11H; 51A; 71E; 721; 725; 729; 73C; 74A; 74P

Verkaufsbezeichnung: **CLA-Klasse**

Fahrzeugtyp	Betriebserlaubnis	kW	Reifen	Auflagen zu Reifen	Auflagen
117	e1*2007/46*1007*..	80 -155	215/40R18 89W 225/40R18 92	11A; 26B; 26N 11A; 248; 26B; 26N	CLA; Sportfahrwerk; CLA Limousine; CLA Shooting brake; Kombilimousine; Limousine; Frontantrieb; 10B; 11B; 11G; 11H; 12A; 51A; 71E; 721; 725; 73C; 74A; 74P; 76O
117	e1*2007/46*1007*..	80 -155	215/40R18 89W 225/40R18 92	11A; 248; 26P	CLA; nicht Sportfahrwerk; CLA Limousine; CLA Shooting brake; Kombilimousine; Limousine; Frontantrieb; 10B; 11B; 11G; 11H; 12A; 51A; 71E; 721; 725; 73C; 74A; 74P; 76O

Verkaufsbezeichnung: **CL-KLASSE**

Fahrzeugtyp	Betriebserlaubnis	kW	Reifen	Auflagen zu Reifen	Auflagen
215	e1*98/14*0113*..	220 -326	245/45R18	10N; 51G	10B; 11G; 11H; 12K; 51A; 71E; 721; 725; 729; 73C; 74A; 74P; 76T

**Gutachten 366-0250-15-MURD
zur Erteilung der ABE 50588**

zu V.1. ANLAGE: 7

Antragsteller: ETA BETA S.P.A.

Radtyp: VENTI-R 18 75

Stand: 05.08.2015



Seite: 7 von 19

Verkaufsbezeichnung: **GLK-KLASSE**

Fahrzeugtyp	Betriebserlaubnis	kW	Reifen	Auflagen zu Reifen	Auflagen
204 X	e1*2001/116*0480*..	100 -225	235/50R18 97 235/55R18 100		nur GLK; Allradantrieb; Heckantrieb; 10B; 11B; 11G; 11H; 12A; 51A; 71E; 721; 725; 73C; 74A; 74P; 75I; 76O

Verkaufsbezeichnung: **S-KLASSE**

Fahrzeugtyp	Betriebserlaubnis	kW	Reifen	Auflagen zu Reifen	Auflagen
220	e1*97/27*0099*..	145 -326	245/45R18	10N; 51G	Nicht für Fz. m. Länge 6158 mm; nicht für gepanzerte Fz; Heckantrieb; 10B; 11G; 11H; 12K; 51A; 71E; 721; 725; 729; 73C; 74A; 74P; 75I; 76T
220	e1*97/27*0099*..	145 -165	245/45R18	10N; 51G	Nicht für Fz. m. Länge 6158 mm; Heckantrieb; 10B; 11G; 11H; 12K; 51A; 71E; 721; 725; 729; 73C; 74A; 74P; 75I; 76T; MBN

Auflagen

- 10B) Die mindestens erforderlichen Geschwindigkeitsbereiche der zu verwendenden Reifen sind unter Berücksichtigung der Loadindexe, mit Ausnahme der Reifen mit M+S-Profil, den Fahrzeugpapieren zu entnehmen, soweit im Verwendungsbereich keine Abweichungen festgelegt sind.
- 10N) Gegebenenfalls aufgeführte Fabrikatsbindungen/-empfehlungen in den Fahrzeugpapieren bzw. der Betriebsanleitung sind zu beachten oder es dürfen nur die vom Fahrzeughersteller freigegebenen Reifenfabrikate verwendet werden.
- 11A) Der vorschriftsmäßige Zustand des Fahrzeuges ist durch einen amtlich anerkannten Sachverständigen oder Prüfer für den Kraftfahrzeugverkehr oder einen Prüflingenieur einer Überwachungsorganisation oder einen Angestellten nach Abschnitt 4 der Anlage VIIIb zur StVZO unter Angabe von FAHRZEUGHERSTELLER, FAHRZEUGTYP und FAHRZEUGIDENTIFIZIERUNGSNUMMER auf einem Nachweis entsprechend dem im Beispielkatalog zum §19 StVZO veröffentlichten Muster bescheinigen zu lassen.
- 11B) Wird eine in diesem Gutachten aufgeführte Reifengröße verwendet, die nicht bereits in der Fahrzeuggenehmigung für diesen Fahrzeug-Typ/ -Variante/ -Version bzw. Fahrzeugausführung genannt ist, so sind die Angaben über die Reifengrößen in den Fahrzeugpapieren bei der nächsten Befassung mit den Fahrzeugpapieren durch die Zulassungsstelle unter Vorlage der Allgemeinen Betriebserlaubnis bzw. der Abnahmebestätigung nach §19 Abs. 3 der StVZO berichtigen zu lassen. Diese Berichtigung ist dann nicht erforderlich, wenn die ABE des Sonderrades eine Freistellung von der Pflicht zur Berichtigung der Fahrzeugpapiere enthält.
- 11G) Die Brems-, Lenkungsaggregate und das Fahrwerk mit Ausnahme von Sonder-Fahrwerksfedern müssen, sofern diese durch keine weiteren Auflagen berührt werden, dem Serienstand entsprechen. Für die Sonder-Fahrwerksfedern muß eine Allgemeine Betriebserlaubnis oder ein Teilegutachten vorliegen; gegen die Verwendung der Rad/Reifenkombination dürfen keine technischen Bedenken bestehen. Wird

Gutachten 366-0250-15-MURD zur Erteilung der ABE 50588

zu V.1. ANLAGE: 7

Antragsteller: ETA BETA S.P.A.

Radtyp: VENTI-R 18 75

Stand: 05.08.2015



Seite: 8 von 19

gleichzeitig mit dem Anbau der Sonderräder eine Fahrwerksänderung vorgenommen, so ist diese und ihre Auswirkung auf den Anbau der Sonderräder gesondert zu beurteilen.

- 11H) Wird das serienmäßige Ersatzrad verwendet, soll mit mäßiger Geschwindigkeit und nicht länger als erforderlich gefahren werden. Hierbei müssen die serienmäßigen Befestigungsteile verwendet werden. Bei Fahrzeugausführungen mit Allradantrieb ist bei Verwendung des Ersatzrades darauf zu achten, daß nur Reifen mit gleich großem Abrollumfang zulässig sind.
- 12A) Die Verwendung von Schneeketten ist nicht möglich, es sei denn, dass für den hier aufgeführten Fahrzeugtyp eine weitere Umrüstmöglichkeit im Gutachten aufgeführt ist. Für diese Umrüstung mit der Einschränkung in Spalte Auflagen "Reifen mit Schneeketten" sind die dort aufgeführten Auflagen und Hinweise zu beachten.
- 12K) Die Verwendung von Schneeketten ist nur zulässig, wenn diese vom Fahrzeughersteller für diese Rad/Reifen-Kombination freigegeben ist (s. Betriebsanleitung).
- 22I) Durch Anlegen der hinteren Radhausauschnittkanten und Kunststoffinnenkotflügel über die gesamte Radhausauschnittkantenlänge ist die Freigängigkeit der Rad/Reifen-Kombination unter Berücksichtigung der maximal zulässigen Betriebsbreite nach ETRTO bzw. WdK (1,04 fache Nennbreite des Reifens) herzustellen.
- 244) Die Radabdeckung an Achse 2 ist durch Ausstellen der Heckschürze und des Kotflügels oder durch Anbau von dauerhaft befestigten Karosserieteilen im Bereich 50 Grad hinter der Radmitte herzustellen. Die gesamte Breite der Rad/Reifenkombination muss, unter Beachtung des maximal möglichen Betriebsmaßes des Reifens (1,04 fache der Nennbreite des Reifens), im oben genannten Bereich abgedeckt sein.
- 248) Die Radabdeckung an Achse 2 ist durch Ausstellen der Heckschürze und des Kotflügels oder durch Anbau von dauerhaft befestigten Karosserieteilen im Bereich 50 Grad hinter der Radmitte herzustellen. Je nach Rüstzustand des Fahrzeuges (z. B. Fahrzeugtieferlegung, Radabdeckungsverbreiterung, usw.) kann es möglich sein, dass die Radabdeckung ausreichend ist. Die gesamte Breite der Rad/Reifenkombination muss, unter Beachtung des maximal möglichen Betriebsmaßes des Reifens (1,04 fache der Nennbreite des Reifens), im oben genannten Bereich abgedeckt sein.
- 24J) Die Radabdeckung an Achse 1 ist durch Ausstellen der Frontschürze und des Kotflügels oder durch Anbau von dauerhaft befestigten Karosserieteilen im Bereich 30 Grad vor der Radmitte und 50 Grad hinter der Radmitte herzustellen. Je nach Rüstzustand des Fahrzeuges (z. B. Fahrzeugtieferlegung, Radabdeckungsverbreiterung, usw.) kann es möglich sein, dass die Radabdeckung ausreichend ist. Die gesamte Breite der Rad/Reifenkombination muss, unter Beachtung des maximal möglichen Betriebsmaßes des Reifens (1,04 fache der Nennbreite des Reifens), im oben genannten Bereich abgedeckt sein.
- 24M) Die Radabdeckung an Achse 2 ist durch Ausstellen der Heckschürze und des Kotflügels oder durch Anbau von dauerhaft befestigten Karosserieteilen im Bereich 30 Grad vor der Radmitte und 50 Grad hinter der Radmitte herzustellen. Je nach Rüstzustand des Fahrzeuges (z. B. Fahrzeugtieferlegung, Radabdeckungsverbreiterung, usw.) kann es möglich sein, dass die Radabdeckung ausreichend ist. Die gesamte Breite der Rad/Reifenkombination muss, unter Beachtung des maximal möglichen Betriebsmaßes des Reifens (1,04 fache der Nennbreite des Reifens), im oben genannten Bereich abgedeckt sein.
- 26B) Durch Anlegen der vorderen Radhausauschnittkanten und Kunststoffinnenkotflügel ist die Freigängigkeit der Rad/Reifen-Kombination herzustellen. Die genauen Maße / Bereiche sind dem beigefügten Anhang / Hinweisblatt "Nacharbeitsprofile Fahrzeug" am Ende dieser Anlage zu entnehmen.
- 26N) Durch Aufweiten bzw. Ausstellen der vorderen Radhäuser ist die Freigängigkeit der Rad/Reifen-Kombination unter Berücksichtigung der maximal zulässigen Betriebsbreite nach ETRTO bzw. WdK (1,04 fache Nennbreite des Reifens) herzustellen. Die genauen Maße / Bereiche sind dem beigefügten Anhang / Hinweisblatt "Nacharbeitsprofile Fahrzeug" am Ende dieser Anlage zu entnehmen.
- 26P) Durch Anlegen der vorderen Radhausauschnittkanten und Kunststoffinnenkotflügel ist die Freigängigkeit der Rad/Reifen-Kombination unter Berücksichtigung der maximal zulässigen Betriebsbreite nach ETRTO

Gutachten 366-0250-15-MURD zur Erteilung der ABE 50588

zu V.1. ANLAGE: 7

Antragsteller: ETA BETA S.P.A.

Radtyp: VENTI-R 18 75

Stand: 05.08.2015



Seite: 9 von 19

- bzw. WdK (1,04 fache Nennbreite des Reifens) herzustellen. Die genauen Maße / Bereiche sind dem beigefügten Anhang / Hinweisblatt "Nacharbeitsprofile Fahrzeug" am Ende dieser Anlage zu entnehmen.
- 26Q) Durch Anlegen bzw. Ausschneiden der vorderen Radhausausschnittkanten und Kunststoffinnenkotflügel ist die Freigängigkeit der Rad/Reifen-Kombination unter Berücksichtigung der maximal zulässigen Betriebsbreite nach ETRTO bzw. WdK (1,04 fache Nennbreite des Reifens) herzustellen. Die genauen Maße / Bereiche sind dem beigefügten Anhang / Hinweisblatt "Nacharbeitsprofile Fahrzeug" am Ende dieser Anlage zu entnehmen.
- 27Q) Durch Anlegen bzw. Ausschneiden der hinteren Radhausausschnittkanten und Kunststoffinnenkotflügel ist die Freigängigkeit der Rad/Reifen-Kombination herzustellen. Die genauen Maße / Bereiche sind dem beigefügten Anhang / Hinweisblatt "Nacharbeitsprofile Fahrzeug" am Ende dieser Anlage zu entnehmen.
- 27U) Durch Kürzen der Befestigungslasche der Heckschürzenbefestigung ist eine ausreichende Freigängigkeit der Rad/Reifen-Kombination unter Berücksichtigung der maximal zulässigen Betriebsbreite nach ETRTO bzw. WdK (1,04 fache Nennbreite des Reifens) herzustellen. Die genauen Maße / Bereiche sind dem beigefügten Anhang / Hinweisblatt "Nacharbeitsprofile Fahrzeug" am Ende dieser Anlage zu entnehmen.
- 51A) Der vom Fahrzeughersteller (siehe Betriebsanleitung oder Reifenfülldruckhinweis am Fahrzeug) bzw. Reifenhersteller vorgeschriebene Reifenfülldruck ist zu beachten.
Die Verwendung von Reifen mit Notlaufeigenschaften ist laut Hersteller nur mit Reifenfülldrucküberwachungssystem zulässig.
- 51G) Die Verwendung dieser Rad/Reifen-Kombination ist nur zulässig, wenn dieser Reifen in den Fahrzeugpapieren bereits serienmäßig eingetragen oder vom Fahrzeughersteller, s. Auszug aus der EG-Genehmigung des Fahrzeuges (EG-Übereinstimmungsbescheinigung), freigegeben ist. Der Loadindex, das Geschwindigkeitssymbol, die M+S-Kennzeichnung, die Reifenfabrikate der Fahrzeugpapiere, die Hinweise und die Empfehlungen des Fahrzeugherstellers sind bei Verwendung dieser Reifengröße zu beachten.
- 52J) Diese Reifengröße ist nur mit M+S-Profil zulässig.
- 573) Die Verwendung unterschiedlicher Reifengrößen an Vorder- und Hinterachse ist an Fahrzeugen mit Allradantrieb nur zulässig, wenn deren Abrollumfänge gleich sind.
Es ist eine Bestätigung des Reifenherstellers über die tatsächlichen Abrollumfänge erforderlich, es wird empfohlen den Nachweis der Eignung bei den Fahrzeugpapieren mitzuführen.
Alle an ein und derselben Achse montierten Reifen müssen vom gleichen Reifentyp sein.
- 5DK) Die Verwendung dieser Reifengröße ist nur zulässig an Fahrzeugausführungen bis zu einer zulässigen Achslast von 950kg.
- 71E) Zum Auswuchten der Sonderräder dürfen an der Felgenaußenseite nur Klebegewichte angebracht werden.
- 721) Es ist nur die Verwendung von Gummiventilen oder Metallschraubventilen mit Überwurfmutter von außen, die weitgehend den Normen (DIN, E.T.R.T.O. bzw. Tire and Rim) entsprechen und die für einen Ventilloch-Nenn Durchmesser von 11,3 mm geeignet sind, zulässig.
Das Ventil darf nicht über den Felgenrand hinausragen. Es sind die Montagehinweise des Ventilherstellers zu beachten.
- 725) Bei Fahrzeugen mit einer bauartbedingten Höchstgeschwindigkeit über 210 km/h sind nur Metallschraubventile zulässig. Es sind die Montagehinweise des Ventilherstellers zu beachten.
- 729) Bei Fahrzeugen mit serienmäßigem Reifenfülldruckkontrollsystem mit Druckmesssensor am Rad kann das serienmäßige System verwendet werden, wenn beim Einbau in Sonderräder die Hinweise des Fahrzeugherstellers bzw. des Systemherstellers und bei nachgerüsteten Reifenfülldrucksensoren die Einbauanleitung des Teileherstellers beachtet werden.
- 73C) Es ist nur die Verwendung von schlauchlosen Reifen zulässig.
- 74A) Es dürfen nur die vom Radhersteller mitzuliefernden Radbefestigungsteile verwendet werden, dabei ist die Gewindegröße der serienmäßigen Befestigungsteile zu beachten. Bei Verwendung von Radschrauben, ist die, in der Anlage zum Gutachten, dem Fahrzeug zugeordnete Schaftlänge zu beachten.

**Gutachten 366-0250-15-MURD
zur Erteilung der ABE 50588**

zu V.1. ANLAGE: 7

Antragsteller: ETA BETA S.P.A.

Radtyp: VENTI-R 18 75

Stand: 05.08.2015



Seite: 10 von 19

- 74D) Es dürfen nur die serienmäßigen Radbefestigungsteile vom Fahrzeughersteller verwendet werden.
- 74P) Radausführungen mit Zentrierring im Mittenloch sind nur zulässig, wenn die im Gutachten beschriebenen Zentrierringe verwendet werden.
- 75I) Die zulässige Achslast des Fahrzeugs darf nicht größer sein als das Zweifache der auf Seite 1 dieser Anlage angegebenen Radlast unter Berücksichtigung des angegebenen Abrollumfanges, gegebenenfalls ist die erhöhte Achslast im Anhängerbetrieb anzupassen oder zu streichen.
- 76O) Die Verwendung dieser Radgröße ist nicht zulässig an Fahrzeugausführungen, die serienmäßig mit mindestens 19-Zoll-Rädern ausgerüstet sind.
- 76T) Die Verwendung dieser Felgengröße ist nur zulässig, wenn die Felgenbreite, der in den Fahrzeugpapieren serienmäßig eingetragenen Felgen, nicht unterschritten wird.
- 76Z) Die Verwendung dieser Radgröße ist nur in Verbindung mit M+S-Reifen zulässig.
- MBN) Die Verwendung der Sonderräder ist nur an Fahrzeugausführungen mit Bremsscheibendurchmesser 314 mm (Dicke 28mm) an der Vorderachse zulässig.

Nacharbeitsprofile Fahrzeug

Fahrzeug:

Hersteller: BMW AG
Fahrzeugtyp: UKL-L
Genehm.Nr.: e1*2007/46*0371*..
Handelsbez.: MINI, 2er Reihe

Variante(n): BMW Active Tourer F45, Frontantrieb

Nacharbeit Radhausausschnittkantenbereich:

Auflagen	Nacharbeit im Bereich		Achse
	von [mm]	bis [mm]	
27U	y = 140	y = 220	HA
27V	y = 140	y = 220	HA

Aufweiten Radhausausschnittkantenbereich:

Auflagen	Im Bereich		Aufweiten um [mm]	Achse
	von [mm]	bis [mm]		
26J	x = 250	y = 250	30	VA
26N	x = 250	y = 250	8	VA
27F	x = 270	y = 280	23	HA
27H	x = 270	y = 280	8	HA

**Gutachten 366-0250-15-MURD
zur Erteilung der ABE 50588**

zu V.1. ANLAGE: 7

Antragsteller: ETA BETA S.P.A.

Radtyp: VENTI-R 18 75

Stand: 05.08.2015



Fahrzeug:

Hersteller: BMW AG
Fahrzeugtyp: UKL-L
Genehm.Nr.: e1*2007/46*0371*..
Handelsbez.: MINI, 2er Reihe

Variante(n): Frontantrieb, Schräghecklimousine

Nacharbeit Radhausausschnittkantenbereich:

Auflagen	Nacharbeit im Bereich		Achse
	von [mm]	bis [mm]	
26Q	x = 300	y = 300	VA
27Q	x = 350	y = 380	HA

**Gutachten 366-0250-15-MURD
zur Erteilung der ABE 50588**

zu V.1. ANLAGE: 7

Antragsteller: ETA BETA S.P.A.

Radtyp: VENTI-R 18 75

Stand: 05.08.2015



Fahrzeug:

Hersteller: DAIMLER
Fahrzeugtyp: 246
Genehm.Nr.: e1*2007/46*0751*..
Handelsbez.: B-Klasse

Variante(n): Frontantrieb, Kombi

Nacharbeit Radhausausschnittkantenbereich:

Auflagen	Nacharbeit im Bereich		Achse
	von [mm]	bis [mm]	
26P	x = 305	y = 335	VA
26B	x = 355	y = 385	VA

Aufweiten Radhausausschnittkantenbereich:

Auflagen	Im Bereich		Aufweiten um [mm]	Achse
	von [mm]	bis [mm]		
26N	x = 355	y = 385	8	VA
26J	x = 355	y = 385	18	VA
27H	x = 310	y = 295	8	HA
27F	x = 310	y = 295	13	HA

**Gutachten 366-0250-15-MURD
zur Erteilung der ABE 50588**

zu V.1. ANLAGE: 7

Antragsteller: ETA BETA S.P.A.

Radtyp: VENTI-R 18 75

Stand: 05.08.2015



Fahrzeug:

Hersteller: DAIMLER
Fahrzeugtyp: 245G
Genehm.Nr.: e1*2001/116*0470*..
Handelsbez.: B-KLASSE, B 180 NGT, A-KLASSE, CLA, GLA

Variante(n): Frontantrieb, Limousine, nur CLA, nur Sportfahrwerk

Nacharbeit Radhausausschnittkantenbereich:

Auflagen	Nacharbeit im Bereich		Achse
	von [mm]	bis [mm]	
26B	x = 280	y = 330	VA
26P	x = 230	y = 280	VA

Aufweiten Radhausausschnittkantenbereich:

Auflagen	Im Bereich		Aufweiten um [mm]	Achse
	von [mm]	bis [mm]		
26J	x = 280	y = 330	8	VA
26N	x = 280	y = 330	30	VA
27F	x = 300	y = 320	18	HA
27H	x = 300	y = 320	8	HA

**Gutachten 366-0250-15-MURD
zur Erteilung der ABE 50588**

zu V.1. ANLAGE: 7

Antragsteller: ETA BETA S.P.A.

Radtyp: VENTI-R 18 75

Stand: 05.08.2015



Fahrzeug:

Hersteller: DAIMLER
Fahrzeugtyp: 245G
Genehm.Nr.: e1*2001/116*0470*..
Handelsbez.: B-KLASSE, B 180 NGT, A-KLASSE, CLA, GLA

Variante(n): Frontantrieb, Limousine, nur CLA, nur Sportfahrwerk

Nacharbeit Radhausausschnittkantenbereich:

Auflagen	Nacharbeit im Bereich		Achse
	von [mm]	bis [mm]	
26B	x = 280	y = 330	VA
26P	x = 230	y = 280	VA

Aufweiten Radhausausschnittkantenbereich:

Auflagen	Im Bereich		Aufweiten um [mm]	Achse
	von [mm]	bis [mm]		
26J	x = 280	y = 330	8	VA
26N	x = 280	y = 330	34	VA
27F	x = 300	y = 320	18	HA
27H	x = 300	y = 320	8	HA

**Gutachten 366-0250-15-MURD
zur Erteilung der ABE 50588**

zu V.1. ANLAGE: 7

Antragsteller: ETA BETA S.P.A.

Radtyp: VENTI-R 18 75

Stand: 05.08.2015



Fahrzeug:

Hersteller: DAIMLER
Fahrzeugtyp: 204
Genehm.Nr.: e1*2001/116*0431*..
Handelsbez.: C-KLASSE

Variante(n):

Nacharbeit Radhausausschnittkantenbereich:

Auflagen	Nacharbeit im Bereich		Achse
	von [mm]	bis [mm]	
26B	x = 300	y = 350	VA
26P	x = 240	y = 285	VA
27B	x = 300	y = 350	HA
27I	x = 250	y = 300	HA

Aufweiten Radhausausschnittkantenbereich:

Auflagen	Im Bereich		Aufweiten um [mm]	Achse
	von [mm]	bis [mm]		
26J	x = 300	y = 350	30	VA
26N	x = 300	y = 350	8	VA
27F	x = 300	y = 350	30	HA
27H	x = 300	y = 350	8	HA

**Gutachten 366-0250-15-MURD
zur Erteilung der ABE 50588**

zu V.1. ANLAGE: 7

Antragsteller: ETA BETA S.P.A.

Radtyp: VENTI-R 18 75

Stand: 05.08.2015



Fahrzeug:

Hersteller: DAIMLER
Fahrzeugtyp: 117
Genehm.Nr.: e1*2007/46*1007*..
Handelsbez.: CLA-Klasse

Variante(n): Frontantrieb, Limousine

Nacharbeit Radhausausschnittkantenbereich:

Auflagen	Nacharbeit im Bereich		Achse
	von [mm]	bis [mm]	
26P	x = 305	y = 335	VA
26B	x = 355	y = 385	VA

Aufweiten Radhausausschnittkantenbereich:

Auflagen	Im Bereich		Aufweiten um [mm]	Achse
	von [mm]	bis [mm]		
26N	x = 355	y = 385	8	VA
26J	x = 355	y = 385	18	VA
27H	x = 310	y = 295	8	HA
27F	x = 310	y = 295	13	HA

**Gutachten 366-0250-15-MURD
zur Erteilung der ABE 50588**

zu V.1. ANLAGE: 7

Antragsteller: ETA BETA S.P.A.

Radtyp: VENTI-R 18 75

Stand: 05.08.2015



Fahrzeug:

Hersteller: DAIMLER
Fahrzeugtyp: 117
Genehm.Nr.: e1*2007/46*1007*..
Handelsbez.: CLA-Klasse

Variante(n): Frontantrieb, Limousine, nur CLA, nur Sportfahrwerk

Nacharbeit Radhausausschnittkantenbereich:

Auflagen	Nacharbeit im Bereich		Achse
	von [mm]	bis [mm]	
26B	x = 280	y = 330	VA
26P	x = 230	y = 280	VA

Aufweiten Radhausausschnittkantenbereich:

Auflagen	Im Bereich		Aufweiten um [mm]	Achse
	von [mm]	bis [mm]		
26J	x = 280	y = 330	8	VA
26N	x = 280	y = 330	30	VA
27F	x = 300	y = 320	18	HA
27H	x = 300	y = 320	8	HA

**Gutachten 366-0250-15-MURD
zur Erteilung der ABE 50588**

zu V.1. ANLAGE: 7

Antragsteller: ETA BETA S.P.A.

Radtyp: VENTI-R 18 75

Stand: 05.08.2015



Fahrzeug:

Hersteller: DAIMLER
Fahrzeugtyp: 245G
Genehm.Nr.: e1*2001/116*0470*..
Handelsbez.: B-KLASSE, B 180 NGT, A-KLASSE, CLA, GLA

Variante(n): Frontantrieb, Limousine

Nacharbeit Radhausausschnittkantenbereich:

Auflagen	Nacharbeit im Bereich		Achse
	von [mm]	bis [mm]	
26P	x = 305	y = 335	VA
26B	x = 355	y = 385	VA

Aufweiten Radhausausschnittkantenbereich:

Auflagen	Im Bereich		Aufweiten um [mm]	Achse
	von [mm]	bis [mm]		
26N	x = 355	y = 385	8	VA
26J	x = 355	y = 385	18	VA
27H	x = 310	y = 295	8	HA
27F	x = 310	y = 295	13	HA

**Gutachten 366-0250-15-MURD
zur Erteilung der ABE 50588**

zu V.1.a. ANHANG: Nacharbeitsprofile - Skizze Radhaus
Antragsteller: ETA BETA S.P.A.

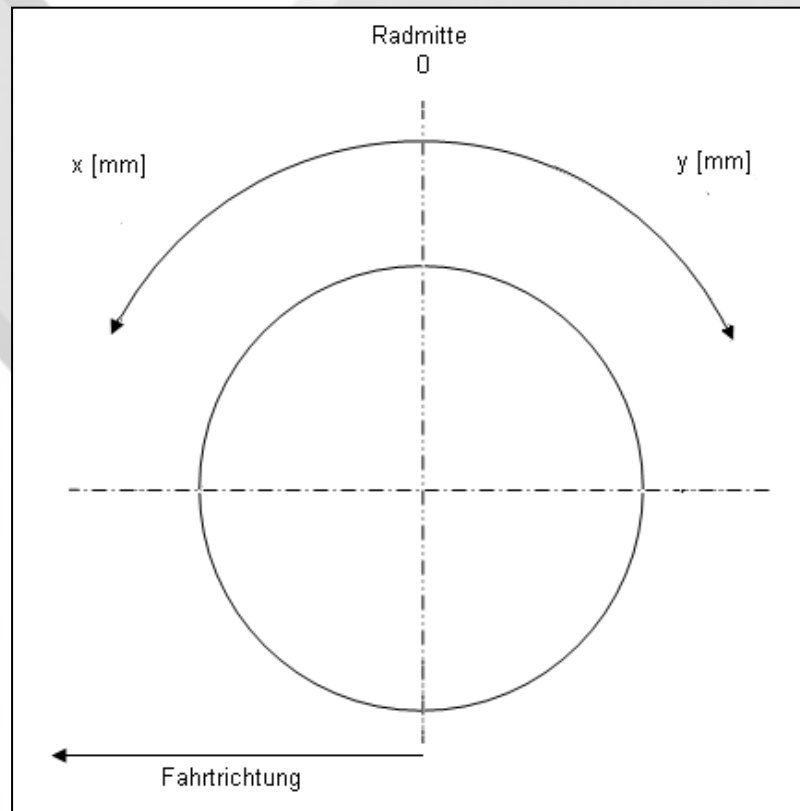
Radtyp: VENTI-R 18 75
Stand: 05.08.2015



Seite: 1 von 1

Hinweisblatt zu den im Gutachten genannten Nacharbeitsauflagen Nr.

26B, 26P, 27B, 27I, 26N, 26J, 27F, 27H



**Gutachten 366-0250-15-MURD
zur Erteilung der ABE 50588**

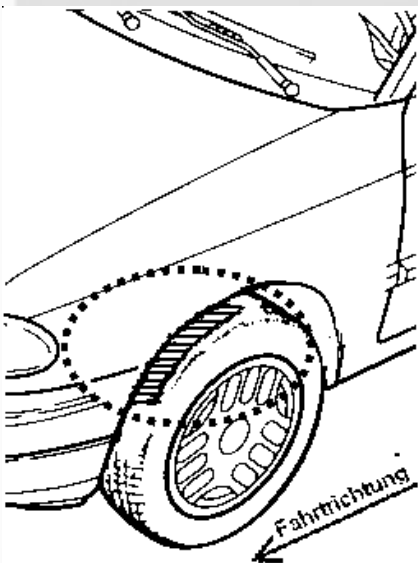
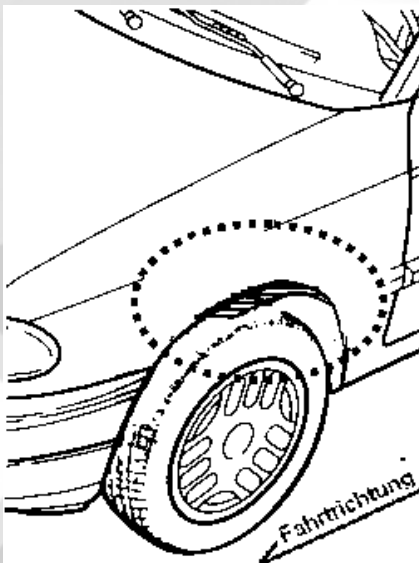
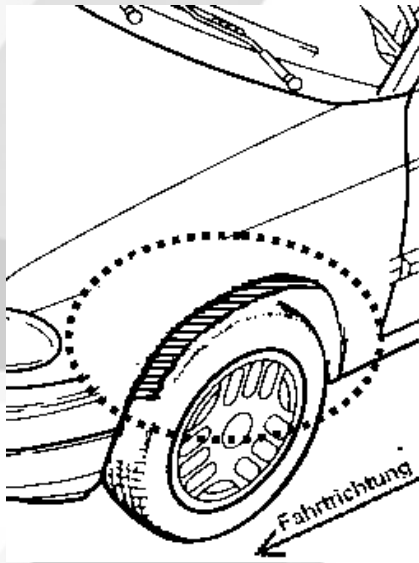
zu V.4. ANLAGE: Radabdeckung
Antragsteller: ETA BETA S.P.A.

Radtyp: VENTI-R 18 75
Stand: 05.08.2015



Hinweisblatt zu den im Gutachten genannten Radabdeckungsauflagen Nr. 241 – 248, 24C, 24D, 24J und 24M.

Die nachfolgenden Bilder stellen die Hilfsmittel zur Erfüllung der Radabdeckung dar, die in den Radabdeckungsauflagen beschrieben sind.

Vorderachse		
Bereich 30 Grad vor der Radmitte Zu Auflage 241 bzw. 245	Bereich 50 Grad hinter der Radmitte Zu Auflage 242 bzw. 246	Bereich 30 Grad vor und 50 Grad hinter der Radmitte Zu Auflage 241,242,245, 246,24C,24J
		

Hinterachse		
Bereich 30 Grad vor der Radmitte Zu Auflage 243 bzw. 247	Bereich 50 Grad hinter der Radmitte Zu Auflage 244 bzw. 248	Bereich 30 Grad vor und 50 Grad hinter der Radmitte Zu Auflage 243,244,247,248,24D,24M
