

TEILEGUTACHTEN

TGA-Art: 13.1

366-0249-11-WIRD-TG

Hersteller: MB Design GmbH & Co KG

63571 Gelnhausen

Art: Sonderrad 8 J X 18 H2

Typ: TETTSUT 18

Nach § 19 (3) StVZO ist bei Vorliegen eines Teilegutachtens nach Anlage XIX StVZO die Abnahme des Ein- oder Anbaus unverzüglich durch einen amtlich anerkannten Sachverständigen oder Prüfer für den Kraftfahrzeugverkehr oder durch einen Kraftfahrzeugsachverständigen oder Angestellten einer amtlich anerkannten Überwachungsorganisation durchzuführen und der ordnungsgemäße Ein- oder Anbau bestätigen zu lassen.

Die in den Anlagen aufgeführten Fahrzeugtypen entsprechen auch nach erfolgter Umrüstung den heute gültigen Vorschriften der StVZO. Das vorliegende Teilegutachten verliert seine Gültigkeit, wenn sich durch Umrüstung berührte Bauvorschriften der StVZO ändern oder an den Kraftfahrzeugen Änderungen eintreten, die die Begutachtungspunkte beeinflussen.

0. Hinweise für den Fahrzeughalter

Unverzügliche Durchführung und Bestätigung der Änderungsabnahme:

Durch die vorgenommene Änderung erlischt die Betriebserlaubnis des Fahrzeuges, wenn nicht unverzüglich die gemäß StVZO § 19 Abs. 3 vorgeschriebene Änderungsabnahme durchgeführt und bestätigt wird oder festgelegte Auflagen nicht eingehalten werden!

Nach der Durchführung der technischen Änderung ist das Fahrzeug unter Vorlage des vorliegenden Teilegutachtens unverzüglich einem amtlich anerkannten Sachverständigen oder Prüfer einer Technischen Prüfstelle oder einem Prüflingenieur einer amtlich anerkannten Überwachungsorganisation zur Durchführung und Bestätigung der vorgeschriebenen Änderungsabnahme vorzuführen.

Einhaltung von Hinweisen und Auflagen:

Die unter III. und IV. aufgeführten Hinweise und Auflagen sind dabei zu beachten.

Mitführen von Dokumenten:

Nach der durchgeführten Abnahme ist der Nachweis mit der Bestätigung über die Änderungsabnahme mit den Fahrzeugpapieren mitzuführen und zuständigen Personen auf Verlangen vorzuzeigen; dies entfällt nach erfolgter Berichtigung der Fahrzeugpapiere.

Berichtigung der Fahrzeugpapiere:

Die Berichtigung der Fahrzeugpapiere durch die zuständige Zulassungsbehörde ist durch den Fahrzeughalter entsprechend der Festlegung in der Bestätigung der ordnungsgemäßen Änderung zu beantragen.

Weitere Festlegungen sind der Bestätigung der ordnungsgemäßen Änderung zu entnehmen.

II. Sonderradprüfung

Die hier beschriebenen Sonderräder wurden gemäß der "Richtlinien für die Prüfung von Sonderrädern für Kfz und ihre Anh. BMV/StV 13/36.25.07-20.01, VkB I S 1377" vom 25.11.1998 geprüft.

II.1. Felge

Die Maße und Toleranzen der Felgenkontur entsprechen der E.T.R.T.O. Norm.

II.2. Werkstoff der Sonderräder:

Zusammensetzung, Festigkeitswerte und Korrosionsverhalten des Werkstoffes sind in der Beschreibung des Herstellers aufgeführt; diese Angaben wurden durch uns nicht überprüft.

II.3. Festigkeitsprüfung:

Ein Festigkeitsnachweis vom Technologiezentrum Typprüfstelle Lambsheim mit der Berichtsnummer 05-8006-A00-V03 liegt vor.

III. Anbau- und Verwendungsprüfung:**III.1. Anbauuntersuchung am Fahrzeug:**

Wenn die Auflagen und Hinweise in den Anlagen erfüllt sind, haben die Räder ausreichenden Abstand von Brems- und Fahrwerksteilen, und die Freigängigkeit der Reifen ist bei den im Straßenverkehr üblichen Bedingungen gewährleistet.

III.2. Fahrversuche:

Freigaben der Fahrzeughersteller über Felgengröße, Einpreßtiefe und Größen der Bereifung liegen teilweise nicht vor.

Für die Verwendung der Sonderräder wurden Anbau-, Freigängigkeits und Handlingprüfungen durchgeführt. Der Untersuchungsumfang entspricht den Kriterien der Richtlinie für die Prüfung von Sonderrädern für Kfz und ihre Anhänger (BMV/StV 13/36.25.07-20.01 vom 25.11.1998, VkB I S. 1377), Punkt 4.6.8 Anbauprüfung, und des VdTÜV-Merkblattes Nr. 751 (Begutachtung von baulichen Veränderungen an M- und N-Fahrzeugen unter besonderer Berücksichtigung der Betriebsfestigkeit, Ausgabe 08.2008 Anhang I). Bei den durchgeführten Prüfungen ergaben sich im Vergleich zur serienmäßigen Ausrüstung der Fahrzeuge keine Beanstandungen. Kriterien des Fahrkomforts lagen der Beurteilung nicht zugrunde. Der Kraftstoffverbrauch mit den von der Serie abweichenden Rad/Reifen-Kombinationen wurde nicht gemessen.

III.3. Fahrwerksfestigkeit:

Die Spurverbreiterung beträgt an den geprüften PKW weniger als 2 % der serienmäßigen Spurweite. Deshalb ist eine Prüfung der Fahrwerksfestigkeit nicht erforderlich.

IV. Zusammenfassung:

Es wird bescheinigt, dass die im Verwendungsbereich beschriebenen Fahrzeuge nach der Änderung und der durchgeführten und bestätigten Änderungsabnahme unter Beachtung der in diesem Teilegutachten genannten Hinweise / Auflagen insoweit den Vorschriften der StVZO in der heute gültigen Fassung entsprechen. Der Hersteller (Inhaber des Teilegutachtens) hat den Nachweis (FAKT Certificatio Services Reg. - Nr 0106004) erbracht, dass er ein Qualitätssicherungssystem gemäß Anlage XIX, Abschnitt 2 StVZO unterhält. Das Teilegutachten umfasst die Blätter 1 - 4 einschließlich der unter V. aufgeführten Anlagen und darf nur im vollen Wortlaut vervielfältigt und weitergegeben werden. Das Teilegutachten verliert seine Gültigkeit bei technischen Änderungen am Fahrzeugteil, oder wenn vorgenommene Änderungen an dem beschriebenen Fahrzeugtyp die Verwendung des Teiles beeinflussen sowie bei Änderung der gesetzlichen Grundlagen.

Fahrzeugteil: Sonderrad 8 J X 18 H2
Antragsteller: MB Design GmbH & Co KG

Radtyp: TETTSUT 18
Stand: 18.11.2011

Seite: 4 von 4

V. Unterlagen und Anlagen:

V.1. Verwendungsbereichsanlagen:

Folgender Verwendungsbereich wurde festgelegt:

Anlage	Hersteller	Ausführung	ET	erstellt am	Allg. Hinweise
1	AUDI, QUATTRO GmbH, SEAT, SKODA, VOLKSWAGEN	112545571DS5	40	18.11.2011	liegt bei

V.2. Allgemeine Hinweise:

siehe Anlage: Allgemeine Hinweise

V.3. Technische Unterlagen:

siehe Anlage: Technische Unterlagen



Abel

Sachverständiger
Prüflabor DIN EN ISO/IEC 17025
Wien, 18.11.2011
ENG

Der Begutachtung zugrunde liegende Unterlagen:

Bezeichnung	Unterlagen mit Änderung	Datum / Änderung / Datum
Distanzscheibe 5mm	83-10255571MB-L-01	16.05.2008
Nabenkappe	EB.30 A/1	04.05.2001
Radbefestigung Kegel	M14x1,5 SL35	08.11.1995
Radbeschreibung	TETTSUT 18	04.11.2011
Radzeichnung	EB.258.04	19.02.2008

Wuchtgewichte

Sofern zum Auswuchten der Sonderräder an der Felgeninnenseite Klebegewichte unterhalb des Tiefbetts bzw. unterhalb der Felgenschulter bzw. Klammern am inneren Felgenhorn angebracht werden, ist auf einen Mindestabstand von 3 mm zu Brems-, Fahrwerks- bzw. Lenkungsteilen zu achten.

Allgemeine Reifenhinweise

Reifen mit dem Geschwindigkeitssymbol V dürfen bei 210 km/h bis zu 100% und bei 240 km/h bis zu 91% ihrer maximalen Tragfähigkeit ausgelastet werden. Dazwischen wird linear interpoliert.

Reifen mit dem Geschwindigkeitssymbol W dürfen bei 240 km/h bis zu 100% und bei 270 km/h bis zu 85% ihrer maximalen Tragfähigkeit ausgelastet werden. Dazwischen wird linear interpoliert.

Reifen mit dem Geschwindigkeitssymbol Y dürfen bei 270 km/h bis zu 100% und bei 300 km/h bis zu 85% ihrer maximalen Tragfähigkeit ausgelastet werden. Dazwischen wird linear interpoliert.

Für Geschwindigkeiten über 300 km/h sind die Tragfähigkeiten vom Reifenhersteller zu bestätigen.

Bei der Bestimmung der Tragfähigkeit ist zur bauartbedingten Höchstgeschwindigkeit des Fahrzeuges eine Toleranz von 5% oder die vom Fahrzeughersteller vorgegebene Toleranz zu addieren und der Einfluß des Sturzwinkels zu beachten.

Bei Reifen mit der Geschwindigkeitsbezeichnung ZR sind die Tragfähigkeiten von den Reifenherstellern bestätigen zu lassen.

Die Bezieher der Sonderräder sind darauf hinzuweisen, daß der vom Reifenhersteller vorgeschriebenen Reifenfülldruck zu beachten ist.

Um ungünstige Einflüsse auf das Fahrverhalten zu vermeiden, sollten jeweils nur gleiche Reifen (Bauart, Hersteller und Profiltyp) am Fahrzeug montiert werden. Spezielle Auflagen im Gutachten bleiben hiervon unberührt.

Ersatzrad

Die Bezieher der Sonderräder müssen darauf hingewiesen werden, daß bei Verwendung des serienmäßigen Ersatzrades die serienmäßigen Radbefestigungsteile zu verwenden sind.

Allgemeine Radhinweise

Eine nachträgliche mechanische Bearbeitung und/oder thermische Behandlung ist nicht zulässig.

ANLAGE: 1
 Hersteller: MB Design GmbH & Co KG

Radtyp: TETTSUT 18
 Stand: 18.11.2011

Fahrzeughersteller : AUDI, QUATTRO GmbH, SEAT, SKODA, VOLKSWAGEN

Raddaten:

Radgröße nach Norm : 8 J X 18 H2 Einpreßtiefe (mm) : 40
 Lochkreis (mm)/Lochzahl : 112/5 Zentrierart : Distanzscheibe

Technische Daten, Kurzfassung

Ausführung	Ausführungsbezeichnung		Mittenloch (mm)	Zentrierwerkstoff	zul. Radlast (kg)	zul. Abrollumf. (mm)	gültig ab Fertigdatum
	Kennzeichnung Rad	Kennzeichnung Distanzscheibe					
112545571DS5	TETTSUT 18 5P ET45	MB551001125773	57	Leichtmetall	875	2270	12/05

Verwendungsbereich/Fz-Hersteller : AUDI

Befestigungsteile : Kegelbundschrauben M14x1,5, Schaftl. 35 mm, Kegelw. 60 Grad

Anzugsmoment der Befestigungsteile : 110 Nm für Typ : B5
 120 Nm für Typ : 4B; 4F; 4F1; 8E; 8H; 8J; 8P; 8PA; 8PB

Verkaufsbezeichnung: **AUDI A3 CABRIOLET**

Fahrzeugtyp	Betriebserlaubnis	kW	Reifen	Auflagen zu Reifen	Auflagen
8P	e1*2001/116*0456*..	75 - 118	215/40R18 89	21P; 22H; 22M; 24J; 24M; 51J	Cabrio; Frontantrieb; 10B; 11G; 11H; 11K; 12A; 51A; 71K; 721; 725; 73C; 74A; 74W
			225/40R18 88W	21P; 22H; 22M; 24J; 24M; 5FE	
		75 - 147	215/40R18 89Y	21P; 22H; 22M; 24J; 24M; 51J	
			225/40R18 92	21P; 22H; 22M; 24J; 24M	
			235/40R18 91	21B; 22F; 22L; 24J; 24M; 54A	
			245/35R18 92	22F; 22L; 24D; 57F; 68T	

Verkaufsbezeichnung: **AUDI A3,S3**

Fahrzeugtyp	Betriebserlaubnis	kW	Reifen	Auflagen zu Reifen	Auflagen	
8P 8PA 8PB	e1*2001/116*0217*.. e1*2001/116*0418*.. e13*2007/46*1082*..	66 - 85	215/40R18 85	21B; 22L; 22Q; 24J; 24M; 5EG	Sportback (4-türig); Schrägheck 2-türig; 10B; 11G; 11H; 11K; 12A; 51A; 573; 71K; 721; 725; 73C; 74A; 74W	
			66 - 110	215/40R18 89		21B; 22L; 22Q; 24J; 24M
		225/40R18 88W		21B; 22L; 22Q; 24C; 24M; 5FE		
		245/35R18 88W		Frontantrieb; 22F; 22L; 22Q; 24D; 5FE; 57F; 68T		
		66 - 147		215/40R18 89Y		21B; 22L; 22Q; 24J; 24M
				225/40R18 88Y		21B; 22L; 22Q; 24C; 24M; 5FE
				245/35R18 88Y		Frontantrieb; 22F; 22L; 22Q; 24D; 5FE; 57F; 68T
		66 - 195	225/40R18 92	21B; 22L; 22Q; 24C; 24M		
			235/40R18 91	21B; 22L; 22Q; 24C; 24D		

ANLAGE: 1
 Hersteller: MB Design GmbH & Co KG

Radtyp: TETTSUT 18
 Stand: 18.11.2011

Verkaufsbezeichnung: **AUDI A4, AUDI S4**

Fahrzeugtyp	Betriebserlaubnis	kW	Reifen	Auflagen zu Reifen	Auflagen
B5	e1*93/81*0013*.. e1*98/14*0013*..	81 - 132	225/40R18	21B; 367; 5FE; 631	Kombi; Limousine; Allradantrieb; 10B; 11G; 11H; 11K; 12A; 51A; 71K; 721; 725; 73C; 74A; 74W
		142	225/40R18-88Y	21B; 367; 5FE	

Verkaufsbezeichnung: **AUDI A4 CABRIOLET**

Fahrzeugtyp	Betriebserlaubnis	kW	Reifen	Auflagen zu Reifen	Auflagen
8H	e1*2001/116*0177*..	253	235/40R18	51G	Cabrio; 10B; 11G; 11H; 11K; 12A; 51A; 573; 71K; 721; 725; 729; 73C; 74A; 74W
8H	e1*2001/116*0177*.. e1*98/14*0177*..	96 - 162	235/40R18 91	366	Cabrio; 10B; 11G; 11H; 11K; 12A; 51A; 573; 71K; 721; 725; 729; 73C; 74A; 74W; AF7
		96 - 188	225/40R18 92	51J	
			235/40R18	51G	
			235/40R18 95	366	

Verkaufsbezeichnung: **AUDI A4,S4**

Fahrzeugtyp	Betriebserlaubnis	kW	Reifen	Auflagen zu Reifen	Auflagen
8E	e1*2001/116*0151*.. e1*98/14*0151*..	253	225/40R18 92	52J	AUDI S4; nur bis e1*2001/116*0151*09; Kombi; Limousine; Allradantrieb; 10B; 11G; 11H; 11K; 12A; 51A; 71K; 721; 725; 729; 73C; 74A; 74W
			235/40R18	51G	
			245/40R18 93	24J; 24M; 54A	
8E	e1*2001/116*0151*..	75 - 120	225/40R18 88W	5FE; 51J	ab e1*2001/116*0151*10; Kombi; Limousine; 10B; 11G; 11H; 11K; 12A; 51A; 573; 71K; 721; 725; 729; 73C; 74A; 74W; AF7
		75 - 188	225/40R18 92	51J	
			235/40R18 91		
8E	e1*2001/116*0151*..	253	225/40R18 92	52J	AUDI S4; ab e1*2001/116*0151*10; Kombi; Limousine; Allradantrieb; 10B; 11G; 11H; 11K; 12A; 51A; 71K; 721; 725; 729; 73C; 74A; 74W
			235/40R18	51G	
			245/40R18 93	24J; 24M; 54A	

ANLAGE: 1
 Hersteller: MB Design GmbH & Co KG

Radtyp: TETTSUT 18
 Stand: 18.11.2011

Verkaufsbezeichnung: **AUDI A4,S4**

Fahrzeugtyp	Betriebserlaubnis	kW	Reifen	Auflagen zu Reifen	Auflagen
8E	e1*2001/116*0151*... e1*98/14*0151*..	74 -110	225/40R18 88W	5FE; 51J	nur bis
		74 -162	225/40R18 92 235/40R18 91	51J	e1*2001/116*0151*09; Kombi; Limousine; 10B; 11G; 11H; 11K; 12A; 51A; 573; 71K; 721; 725; 729; 73C; 74A; 74W; AF7

Verkaufsbezeichnung: **AUDI A6, S6, ALLROAD**

Fahrzeugtyp	Betriebserlaubnis	kW	Reifen	Auflagen zu Reifen	Auflagen
4B	e1*2001/116*0051*... e1*98/14*0051*..	85 -184	235/40R18 91	24M; 51G	nicht Allroad; nicht für gepanzerte Fz; ab e1*98/14*0051*17; Serienbereifung ohne 215/55R16; breite Achsen; 10B; 11G; 11H; 11K; 12A; 51A; 71K; 721; 725; 729; 73C; 74A; 74W; AF5; AF7
4B	e1*2001/116*0051*... e1*98/14*0051*..	85 -184	235/40R18 91	51G	nicht Allroad; nicht für gepanzerte Fz; ab e1*98/14*0051*17; Serienbereifung mit 215/55R16; schmale Achsen; 10B; 11G; 11H; 11K; 12A; 51A; 71K; 721; 725; 729; 73C; 74A; 74W; AF6; AF7

Verkaufsbezeichnung: **AUDI A6,S6,ALLROAD QUATTRO**

Fahrzeugtyp	Betriebserlaubnis	kW	Reifen	Auflagen zu Reifen	Auflagen
4F	e1*2001/116*0254*... e13*2007/46*1080*..	120 -257	245/40R18 97		Nur Allroad Quattro;
4F1			245/45R18 96		10B; 11G; 11H; 11K; 12A; 51A; 573; 71K; 721; 725; 729; 73C; 74A; 74W; 76O
		155 -257	245/40R18 93Y	5HA	
4F	e1*2001/116*0254*... e13*2007/46*1080*..	89 -140	235/40R18 91Y	5GG	Limousine u. Kombi;
4F1		89 -257	245/40R18	51G	Front- u. Allradantrieb; Nicht Allroad Quattro; 10B; 11G; 11H; 11K; 12A; 51A; 573; 71K; 721; 725; 729; 73C; 74A; 74W

ANLAGE: 1
 Hersteller: MB Design GmbH & Co KG

Radtyp: TETTSUT 18
 Stand: 18.11.2011

Verkaufsbezeichnung: **AUDI TT**

Fahrzeugtyp	Betriebserlaubnis	kW	Reifen	Auflagen zu Reifen	Auflagen
8J	e1*2001/116*0369*..	200	235/40R18 91	22M	Cabrio; Coupe; Allradantrieb; 10B; 11G; 11H; 11K; 12A; 51A; 71K; 721; 725; 73C; 74A; 74W; 76T
			245/40R18 93	22M; 22P; 24J; 24M	
8J	e1*2001/116*0369*... e1*2001/116*0374*..	118 - 147	235/40R18 91	22M	Cabrio; Coupe; 10B; 11G; 11H; 11K; 12A; 51A; 71K; 721; 725; 73C; 74A; 74W; 76T
			245/40R18 93	22M; 22P; 24J; 24M	

Verwendungsbereich/Fz-Hersteller : QUATTRO GmbH

Befestigungsteile : Kegelbundschrauben M14x1,5, Schaftl. 35 mm, Kegelw. 60 Grad

Anzugsmoment der Befestigungsteile : 120 Nm

Verkaufsbezeichnung: **AUDI A4,S4,RS4**

Fahrzeugtyp	Betriebserlaubnis	kW	Reifen	Auflagen zu Reifen	Auflagen
QB6	e1*2001/116*0243*..	253	235/40R18	51G	Cabrio; 10B; 11G; 11H; 11K; 12A; 51A; 573; 71K; 721; 725; 729; 73C; 74A; 74W

Verkaufsbezeichnung: **AUDI RS3**

Fahrzeugtyp	Betriebserlaubnis	kW	Reifen	Auflagen zu Reifen	Auflagen
8P	e1*2007/46*0615*..	250	225/40R18 92	21T; 22Q; 26P; 27H; 52J	Kombi; Allradantrieb; 10B; 11G; 11H; 11K; 12A; 51A; 71K; 721; 725; 729; 73C; 74A; 74W; 76O; 76Z
			235/40R18 91	21T; 22Q; 24J; 248; 26B; 27F; 52J	

Verwendungsbereich/Fz-Hersteller : SEAT

Befestigungsteile : Kegelbundschrauben M14x1,5, Schaftl. 35 mm, Kegelw. 60 Grad

Anzugsmoment der Befestigungsteile : 120 Nm

Verkaufsbezeichnung: **ALTEA, ALTEA XL, FREETRACK**

Fahrzeugtyp	Betriebserlaubnis	kW	Reifen	Auflagen zu Reifen	Auflagen
5PN	e9*2007/46*0012*..	103 - 147	225/40R18 88	22P; 24J; 24M; 5FE	Altea 4 Freetrack; Allradantrieb;
			245/35R18 88	22Q; 24J; 24M; 5FE	
		103 - 155	225/45R18 91	22P; 24J; 24M	10B; 11G; 11H; 11K; 12A; 51A; 71K; 721; 725; 73C; 74A; 74W
			235/40R18 91	22P; 24J; 24M	
			245/40R18 93	22Q; 24J; 24M	

ANLAGE: 1
 Hersteller: MB Design GmbH & Co KG

Radtyp: TETTSUT 18
 Stand: 18.11.2011

Verkaufsbezeichnung: **ALTEA, ALTEA XL, FREETRACK**

Fahrzeugtyp	Betriebserlaubnis	kW	Reifen	Auflagen zu Reifen	Auflagen
5PN	e9*2007/46*0012*..	63 - 118	215/40R18 89	22P; 24J; 24M	Nicht Altea Freetrack; 10B; 11G; 11H; 11K; 12A; 51A; 573; 71K; 721; 725; 73C; 74A; 74W
			225/40R18 88	22P; 24C; 24M; 5FE	
		63 - 147	225/40R18 88W	22P; 24C; 24M; 5FE	
			235/40R18 91	21B; 22H; 22Q; 24C; 24M	
			245/35R18 88W	22H; 22Q; 24D; 5FE; 57F; 68T	
5PN	e9*2007/46*0012*..	77 - 147	225/40R18 88W	22P; 24J; 24M; 5FE	Altea Freetrack; Frontantrieb; 10B; 11G; 11H; 11K; 12A; 51A; 71K; 721; 725; 73C; 74A; 74W
			245/35R18 88W	22Q; 24J; 24M; 5FE; 68T	
		77 - 155	225/45R18 91	22P; 24J; 24M	
			235/40R18 91	22P; 24J; 24M	
			245/40R18 93	22Q; 24J; 24M	

Verkaufsbezeichnung: **ALTEA, ALTEA XL, TOLEDO, FREETRACK**

Fahrzeugtyp	Betriebserlaubnis	kW	Reifen	Auflagen zu Reifen	Auflagen
5P	e9*2001/116*0050*..	103 - 147	225/40R18 88	22P; 24J; 24M; 5FE	Altea 4 Freetrack; Allradantrieb; 10B; 11G; 11H; 11K; 12A; 51A; 71K; 721; 725; 73C; 74A; 74W
			245/35R18 88	22Q; 24J; 24M; 5FE	
		103 - 155	225/45R18 91	22P; 24J; 24M	
			235/40R18 91	22P; 24J; 24M	
			245/40R18 93	22Q; 24J; 24M	
5P	e9*2001/116*0050*..	63 - 118	215/40R18 89	22P; 24J; 24M	Nicht Altea Freetrack; 10B; 11G; 11H; 11K; 12A; 51A; 573; 71K; 721; 725; 73C; 74A; 74W
			63 - 125	225/40R18 88	
		245/35R18 88		22H; 22Q; 24D; 5FE; 57F; 68T	
		63 - 147	225/40R18 88W	22P; 24C; 24M; 5FE	
			235/40R18 91	21B; 22H; 22Q; 24C; 24M	
			245/35R18 88W	22H; 22Q; 24D; 5FE; 57F; 68T	
5P	e9*2001/116*0050*..	77 - 147	225/40R18 88W	22P; 24J; 24M; 5FE	Altea Freetrack; Frontantrieb; 10B; 11G; 11H; 11K; 12A; 51A; 71K; 721; 725; 73C; 74A; 74W
			245/35R18 88W	22Q; 24J; 24M; 5FE; 68T	
		77 - 155	225/45R18 91	22P; 24J; 24M	
			235/40R18 91	22P; 24J; 24M	
			245/40R18 93	22Q; 24J; 24M	

Verkaufsbezeichnung: **EXEO, EXEO ST**

Fahrzeugtyp	Betriebserlaubnis	kW	Reifen	Auflagen zu Reifen	Auflagen
3R	e9*2001/116*0072*..	75 - 125	215/40R18 89W	51J	Stufenheck; Frontantrieb; 10B; 11G; 11H; 11K; 12A; 51A; 71K; 721; 725; 729; 73C; 74A; 74W
3RN	e9*2007/46*0011*..	75 - 147	215/40R18 89Y	51J	
			225/40R18 92	22H	
3R 3RN	e9*2001/116*0072*..	75 - 125	215/40R18 89W	51J	Kombi; Frontantrieb; 10B; 11G; 11H; 11K; 12A; 51A; 71K; 721; 725; 729; 73C; 74A; 74W
			75 - 147	215/40R18 89Y	
	e9*2007/46*0011*..			225/40R18 92	

ANLAGE: 1
 Hersteller: MB Design GmbH & Co KG

Radtyp: TETTSUT 18
 Stand: 18.11.2011

Verkaufsbezeichnung: **LEON**

Fahrzeugtyp	Betriebserlaubnis	kW	Reifen	Auflagen zu Reifen	Auflagen
1P	e9*2001/116*0052*..	63 - 155	215/40R18 89	22P; 24J; 24M; 51J	Schrägheck; Frontantrieb; 10B; 10S; 11G; 11H; 11K; 12A; 51A; 71K; 721; 725; 73C; 74A; 74W
			225/40R18 88	22P; 24J; 24M	
			235/40R18 91	21B; 22F; 24C; 24D	
			245/35R18 88	22F; 24D; 57F; 68T	
1P	e9*2001/116*0052*..	177	225/40R18 92	22P; 24J; 24M	Leon Cupra; Leon Cupra R; Frontantrieb; 10B; 10S; 11G; 11H; 11K; 12A; 51A; 573; 71K; 721; 725; 73C; 74A; 74W
			235/40R18 91	21B; 22F; 24C; 24D	
			245/35R18 92	22F; 24D; 57F; 68T	

Verwendungsbereich/Fz-Hersteller : SKODA

Befestigungsteile : Kegelbundschrauben M14x1,5, Schaftl. 35 mm, Kegelw. 60 Grad

Anzugsmoment der Befestigungsteile : 120 Nm

Verkaufsbezeichnung: **SKODA OCTAVIA**

Fahrzeugtyp	Betriebserlaubnis	kW	Reifen	Auflagen zu Reifen	Auflagen	
1Z	e11*2001/116*0230*... e11*2007/46*0012*..	103 - 118	225/40R18 92	22M; 22P; 24J; 24M	Nur Octavia Scout; 10B; 11G; 11H; 11K; 12A; 51A; 71K; 721; 725; 73C; 74A; 74W	
			225/45R18 91	22L; 22Q; 24J; 24M		
			235/40R18 91	22L; 22Q; 24J; 24M		
			245/40R18 93	22H; 22L; 22Q; 24C; 24M		
1Z	e11*2001/116*0230*... e11*2007/46*0012*..	55 - 118	215/40R18 89W	22Q; 24J; 5FM; 51J	Limousine; Frontantrieb; 10B; 11G; 11H; 11K; 12A; 51A; 573; 71K; 721; 725; 73C; 74A; 74W	
			55 - 125	225/40R18 88W		22Q; 24J; 24M; 5FE
		245/35R18 88W		22H; 22Q; 24M; 5FE; 57F; 68T		
		55 - 147	225/40R18 88Y	22Q; 24J; 24M; 5FE		
			235/40R18 91	22H; 22Q; 24C; 24M		
		245/35R18 88Y	22H; 22Q; 24M; 5FE; 57F; 68T			
1Z	e11*2001/116*0230*... e11*2007/46*0012*..	55 - 118	215/40R18 89W	22L; 22Q; 24J; 5FM; 51J	Nicht Octavia Scout; Kombi; Allradantrieb; Frontantrieb; 10B; 11G; 11H; 11K; 12A; 51A; 573; 71K; 721; 725; 73C; 74A; 74W	
			55 - 147	225/40R18 92		22L; 22Q; 24J; 24M
				235/40R18 91		22H; 22L; 22Q; 24C; 24M
245/35R18 92	22H; 22L; 22Q; 24M; 57F; 68T					

ANLAGE: 1
 Hersteller: MB Design GmbH & Co KG

Radtyp: TETTSUT 18
 Stand: 18.11.2011

Verkaufsbezeichnung: **SUPERB**

Fahrzeugtyp	Betriebserlaubnis	kW	Reifen	Auflagen zu Reifen	Auflagen
3T	e11*2001/116*0326*... e11*2007/46*0014*..	77 -191	225/40R18 92Y	21P; 245; 248	Kombi; Allradantrieb; Frontantrieb; 10B; 11G; 11H; 11K; 12A; 51A; 573; 71K; 721; 725; 729; 73C; 74A; 74W
			235/40R18 95	21B; 21N; 241; 246; 248	
3T	e11*2001/116*0326*... e11*2007/46*0014*..	77 -191	225/40R18 92Y	21P; 24J; 24M	Stufenheck; Allradantrieb; Frontantrieb; 10B; 11G; 11H; 11K; 12A; 51A; 573; 71K; 721; 725; 729; 73C; 74A; 74W
			235/40R18 95	21P; 24C; 24D	

Verkaufsbezeichnung: **YETI**

Fahrzeugtyp	Betriebserlaubnis	kW	Reifen	Auflagen zu Reifen	Auflagen
5L	e11*2007/46*0010*... e11*2007/46*0034*..	77 -125	225/40R18 92	246; 248	Allradantrieb; Frontantrieb; 10B; 11G; 11H; 11K; 12A; 51A; 573; 71K; 721; 725; 729; 73C; 74A; 74W
			225/45R18 95	246; 248	
			235/40R18 95	24J; 248	
			235/45R18 94	24J; 248	
			245/40R18 93	24J; 248	

Verwendungsbereich/Fz-Hersteller : VOLKSWAGEN

Befestigungsteile : Kegelbundschauben M14x1,5, Schaftl. 35 mm, Kegelw. 60 Grad

Anzugsmoment der Befestigungsteile : 120 Nm

Verkaufsbezeichnung: **CADDY**

Fahrzeugtyp	Betriebserlaubnis	kW	Reifen	Auflagen zu Reifen	Auflagen
2K 2KN	e1*2001/116*0252*.. e1*2007/46*0217*... L320	62 -103	225/40R18 92	22I; 24C; 24M; 5GM	Nur Caddy Maxi; langer Radstand; Frontantrieb; 10B; 11G; 11H; 11K; 12A; 51A; 71K; 721; 725; 73C; 74A; 74W
2K 2KN	e1*2001/116*0252*.. e1*2007/46*0217*... L320	51 -103	225/40R18 92	VB0; 22H; 24J; 24M; 5GM	Nicht Caddy Maxi; ab WV2ZZZ2K?8?05280 1; kurzer Radstand; Frontantrieb; 10B; 11G; 11H; 11K; 12A; 51A; 71K; 721; 725; 73C; 74A; 74W; VB1

ANLAGE: 1
 Hersteller: MB Design GmbH & Co KG

Radtyp: TETTSUT 18
 Stand: 18.11.2011

Verkaufsbezeichnung: **CADDY**

Fahrzeugtyp	Betriebserlaubnis	kW	Reifen	Auflagen zu Reifen	Auflagen
2K 2KN	e1*2001/116*0252*.. e1*2007/46*0217*.. L320	51 -103	225/40R18 92	22B; 24C; 24D; 5GM	Nicht Caddy Maxi; nur bis WV2ZZZ2K?8?05280 0; kurzer Radstand; Frontantrieb; 10B; 11G; 11H; 11K; 12A; 51A; 71K; 721; 725; 73C; 74A; 74W
2K 2KN	e1*2001/116*0252*.. e1*2007/46*0217*.. L320	62 -103	225/40R18 92	VB0; 22F; 241; 244; 246; 247	kurzer Radstand; Allradantrieb; 10B; 11G; 11H; 11K; 12A; 51A; 71K; 721; 725; 73C; 74A; 74W
2K 2KN	e1*2001/116*0252*.. e1*2007/46*0217*.. L320	51 -103	225/40R18 92	VB0; 21P; 22F; 24C; 24D; 5GM	Nicht Caddy Maxi; ab WV2ZZZ2K?8?05280 1; kurzer Radstand; Frontantrieb; 10B; 11G; 11H; 11K; 12A; 51A; 71K; 721; 725; 73C; 74A; 74W; VB2

Verkaufsbezeichnung: **EOS**

Fahrzeugtyp	Betriebserlaubnis	kW	Reifen	Auflagen zu Reifen	Auflagen
1F	e1*2001/116*0349*..	85 -110	225/40R18 88	21P; 22M; 22P; 24M	Cabrio;
		85 -147	225/40R18 88W	21P; 22M; 22P; 24M	Frontantrieb;
		85 -184	235/40R18 91	21P; 22H; 22L; 22P; 24J; 24M	10B; 11G; 11H; 11K; 12A; 51A; 71K; 721; 725; 73C; 74A; 74W

Verkaufsbezeichnung: **GOLF**

Fahrzeugtyp	Betriebserlaubnis	kW	Reifen	Auflagen zu Reifen	Auflagen
1K	e1*2001/116*0242*..	103	215/40R18 89	22H; 22Q; 24J; 24M; 51J	Nur Golf 6; Ab e1*2001/116*0242*25; Schrägheck; Allradantrieb; 10B; 11G; 11H; 11K; 12A; 51A; 573; 71K; 721; 725; 73C; 74A; 74W
			225/40R18 88W	21P; 22F; 22Q; 24C; 24D	
			235/40R18 91	21P; 22F; 22Q; 24C; 24D	

ANLAGE: 1
 Hersteller: MB Design GmbH & Co KG

Radtyp: TETTSUT 18
 Stand: 18.11.2011

Verkaufsbezeichnung: **GOLF**

Fahrzeugtyp	Betriebserlaubnis	kW	Reifen	Auflagen zu Reifen	Auflagen
1K	e1*2001/116*0242*..	188 - 199	215/40R18 89Y	22H; 22Q; 24J; 24M; 51J	Nur Golf R (6er); Ab e1*2001/116*0242*25; Schrägheck; Allradantrieb; 10B; 11G; 11H; 11K; 12A; 51A; 573; 71K; 721; 725; 729; 73C; 74A; 74W
			225/40R18 92	21P; 22F; 22Q; 24C; 24D	
			235/40R18 91	21P; 22F; 22Q; 24C; 24D	
1K	e1*2001/116*0242*..	77 - 118	215/40R18 89	21T; 24J; 248; 26P; 27H; 51J	Cabrio; Frontantrieb; 10B; 11G; 11H; 11K; 12A; 51A; 71K; 721; 725; 729; 73C; 74A; 74W
			225/35R18 87W	21T; 241; 246; 248; 26B; 26N; 27F; 5ET	
			225/40R18 92	21T; 241; 246; 248; 26B; 26N; 27F	
			235/40R18 91	21T; 24C; 24M; 26B; 26N; 27F	
			245/35R18 88	244; 247; 27F; 57F; 570	
1K	e1*2001/116*0242*... e1*2007/46*0490*..	59 - 155	215/40R18 89W	22H; 22P; 24J; 24M; 51J	Nur Golf 6; Ab e1*2001/116*0242*25; Schrägheck; Frontantrieb; 10B; 11G; 11H; 11K; 12A; 51A; 71K; 721; 725; 73C; 74A; 74W
			225/40R18 88W	21P; 22H; 22Q; 24C; 24D	
			245/35R18 88W	22F; 22Q; 24D; 57F; 570	
		59 - 173	215/40R18 89Y	22H; 22P; 24J; 24M; 51J	
			225/40R18 92	21P; 22H; 22Q; 24C; 24D	
			235/40R18 91	21P; 22F; 22Q; 24C; 24D	
			245/35R18 92	22F; 22Q; 24D; 57F; 570	
1K	e1*2001/116*0242*..	55 - 110	215/40R18 89	22P; 24J; 24M; 51J	Nur Golf 5; Nur bis e1*2001/116*0242*24; Allradantrieb; Frontantrieb; 10B; 11G; 11H; 11K; 12A; 51A; 573; 71K; 721; 725; 73C; 74A; 74W
		55 - 147	225/40R18 88W	22P; 24J; 24M	
			245/35R18 88W	22F; 24D; 57F; 68T	
		55 - 169	215/40R18 89W	22P; 24J; 24M; 51J	
		55 - 184	225/40R18 92	22P; 24J; 24M	
235/40R18 91	21B; 22F; 24C; 24D				
1KM	e1*2007/46*0492*..	59 - 118	215/40R18 89	21B; 22H; 22L; 24J; 24M; 51J	GOLF 6 (Variant); ab e1*2001/116*0328*15; Frontantrieb; 10B; 11G; 11H; 11K; 12A; 51A; 71K; 721; 725; 729; 73C; 74A; 74W
			225/40R18 88	21B; 21N; 22H; 22L; 24C; 24D	
			235/40R18 91	21B; 21N; 22F; 22L; 24C; 24D; 366	
			245/35R18 88	22F; 22L; 24D; 57F; 570	

ANLAGE: 1
 Hersteller: MB Design GmbH & Co KG

Radtyp: TETTSUT 18
 Stand: 18.11.2011

Verkaufsbezeichnung: **GOLF PLUS**

Fahrzeugtyp	Betriebserlaubnis	kW	Reifen	Auflagen zu Reifen	Auflagen
1KP	e1*2001/116*0304*..	75 -103	215/40R18 89	21P; 22H; 22M; 24J; 24M	Nur CrossGolf; Nur bis e1*2001/116*0304*13; Frontantrieb; 10B; 11G; 11H; 11K; 12A; 51A; 573; 71K; 721; 725; 73C; 74A; 74W
			225/40R18 88	21P; 22H; 22M; 24J; 24M; 5FE	
			225/40R18 92	21P; 22H; 22M; 24J; 24M	
			235/40R18 91	21B; 22F; 22L; 24J; 24M	
			245/35R18 88	22F; 22L; 24D; 5FE; 57F; 68T	
1KP	e1*2001/116*0304*..	75 -103	215/40R18 89	21P; 22H; 22M	Nur CrossGolf 6; Ab e1*2001/116*0304*21; Frontantrieb; 10B; 11G; 11H; 11K; 12A; 51A; 573; 71K; 721; 725; 73C; 74A; 74W
			225/40R18 88	21P; 22H; 22M; 24J; 248; 5FE	
			225/40R18 92	21P; 22H; 22M	
			235/40R18 91	21B; 22F; 22L; 24J; 248	
			245/35R18 88	22F; 22L; 248; 5FE; 57F; 68T	
1KP	e1*2001/116*0304*... e1*2007/46*0491*..	59 -118	215/40R18 89	21P; 22M; 24J; 248; 51J	Nur Golf Plus 6; Ab e1*2001/116*0304*14; Frontantrieb; 10B; 11G; 11H; 11K; 12A; 51A; 573; 71K; 721; 725; 73C; 74A; 74W
			225/40R18 88W	21B; 22H; 22L; 24C; 244; 5FE	
			225/40R18 92	21B; 22H; 22L; 24C; 244	
			235/40R18 91	21B; 22H; 22L; 24C; 244	
			245/35R18 88W	22F; 22L; 244; 247; 5FE; 57F; 570	
1KP	e1*2001/116*0304*..	55 -110	225/40R18 88	22P; 24J; 24M; 5FE	Nicht CrossGolf; Nur Golf Plus; Nur bis e1*2001/116*0304*13; Frontantrieb; 10B; 11G; 11H; 11K; 12A; 51A; 573; 71K; 721; 725; 73C; 74A; 74W
			245/35R18 88	22F; 24D; 57F; 68T	
		55 -125	215/40R18 89	22P; 24J; 24M	
			225/40R18 92	22P; 24J; 24M	
			235/40R18 91	21B; 22F; 24C; 24D	
			245/35R18 92	22F; 24D; 57F; 68T	

Verkaufsbezeichnung: **JETTA, BEETLE**

Fahrzeugtyp	Betriebserlaubnis	kW	Reifen	Auflagen zu Reifen	Auflagen
16	e1*2007/46*0539*..	77 -103	215/40R18 89	21P; 24J; 248; 271	Nur Jetta (Stufenheck); Frontantrieb; 10B; 11G; 11H; 11K; 12A; 51A; 573; 71K; 721; 725; 729; 73C; 74A; 74W
			225/35R18 87W	21B; 24J; 248; 260; 271	
			225/40R18 92	21B; 24J; 248; 260; 271	
			235/35R18 90	21B; 241; 244; 246; 247; 260; 272	
			235/40R18 91	21B; 241; 244; 246; 247; 260; 272	
			245/35R18 88	21B; 24C; 244; 247; 261; 273	

ANLAGE: 1
 Hersteller: MB Design GmbH & Co KG

Radtyp: TETTSUT 18
 Stand: 18.11.2011

Verkaufsbezeichnung: **JETTA, GOLF**

Fahrzeugtyp	Betriebserlaubnis	kW	Reifen	Auflagen zu Reifen	Auflagen
1KM	e1*2001/116*0328*..	59 - 118	215/40R18 89	21B; 22H; 22L; 24J; 24M; 51J	GOLF 6 (Variant); ab e1*2001/116*0328*15; Frontantrieb; 10B; 11G; 11H; 11K; 12A; 51A; 71K; 721; 725; 729; 73C; 74A; 74W
			225/40R18 88	21B; 21N; 22H; 22L; 24C; 24D	
			235/40R18 91	21B; 21N; 22F; 22L; 24C; 24D; 366	
			245/35R18 88	22F; 22L; 24D; 57F; 570	
1KM	e1*2001/116*0328*..	75 - 147	215/40R18 89	21B; 22H; 22L; 24J; 24M	JETTA (Limousine); Frontantrieb; 10B; 11G; 11H; 11K; 12A; 51A; 71K; 721; 725; 73C; 74A; 74W
			225/40R18 88	21B; 21N; 22H; 22L; 24C; 24D	
			235/40R18 91	21B; 21N; 22F; 22L; 24C; 24D	
			245/35R18 88	22F; 22L; 24D; 57F; 68T	
1KM	e1*2001/116*0328*..	77	215/40R18 89	21B; 22H; 22L; 24J; 24M; 51J	GOLF 6 (Variant); ab e1*2001/116*0328*15; Allradantrieb; 10B; 11G; 11H; 11K; 12A; 51A; 573; 71K; 721; 725; 729; 73C; 74A; 74W
			225/40R18 88	21B; 21N; 22H; 22L; 24C; 24D	
			235/40R18 91	21B; 21N; 22F; 22L; 24C; 24D; 366	
1KM	e1*2001/116*0328*..	75 - 147	215/40R18 89	21B; 22H; 22L; 24J; 24M; 5FM	GOLF (Variant); nur bis e1*2001/116*0328*14; Frontantrieb; 10B; 11G; 11H; 11K; 12A; 51A; 71K; 721; 725; 73C; 74A; 74W
			225/40R18 88	21B; 21N; 22H; 22L; 24C; 24D	
			235/40R18 91	21B; 21N; 22F; 22L; 24C; 24D; 366	
			245/35R18 88	22F; 22L; 24D; 57F; 68T	

Verkaufsbezeichnung: **PASSAT**

Fahrzeugtyp	Betriebserlaubnis	kW	Reifen	Auflagen zu Reifen	Auflagen
3C	DE*2007/46*0547*... e1*2001/116*0307*... e1*2007/46*0502*... e1*2007/46*0547*..	77 - 125	225/40R18 88W	21P; 22M; 22Q; 245; 248; 5FE	ab e1*2001/116*0307*24;
			77 - 155	225/40R18 92 235/40R18 91	
		77 - 220	235/40R18 91Y	21P; 22L; 22Q; 245; 248	Kombi; Limousine; Allradantrieb; Frontantrieb; 10B; 11G; 11H; 11K; 12A; 51A; 573; 71K; 721; 725; 73C; 74A; 74W
			235/40R18 95	21P; 22L; 22Q; 245; 248	
3C	e1*2001/116*0307*..	75 - 110	225/40R18 88W	21P; 22M; 22Q; 24J; 24M	nur bis
		75 - 147	225/40R18 92	21P; 22M; 22Q; 24J; 24M	e1*2001/116*0307*23; Kombi; Limousine; Allradantrieb; Frontantrieb; 10B; 11G; 11H; 11K; 12A; 51A; 573; 71K; 721; 725; 73C; 74A; 74W
			235/40R18 91	21P; 22L; 22Q; 24J; 24M	
75 - 220	235/40R18 95	21P; 22L; 22Q; 24J; 24M			

ANLAGE: 1

Hersteller: MB Design GmbH & Co KG

Radtyp: TETTSUT 18

Stand: 18.11.2011

Seite: 12 von 18

Verkaufsbezeichnung: **PASSAT CC**

Fahrzeugtyp	Betriebserlaubnis	kW	Reifen	Auflagen zu Reifen	Auflagen
3CC	e1*2001/116*0468*..	100 - 147	235/40R18 91	24M	nur bis e1*2001/116*0468*10; Limousine; Allradantrieb; Frontantrieb; 10B; 11G; 11H; 11K; 12A; 51A; 71K; 721; 725; 73C; 74A; 74W
		100 - 220	235/40R18 95	24M	
			245/40R18 93	21P; 22H; 22I; 24J; 24M	

Verkaufsbezeichnung: **SCIROCCO**

Fahrzeugtyp	Betriebserlaubnis	kW	Reifen	Auflagen zu Reifen	Auflagen
13	e1*2001/116*0471*..	90 - 147	225/40R18 88	51J	Coupe; Frontantrieb; 10B; 11G; 11H; 11K; 12A; 51A; 71K; 721; 725; 73C; 74A; 74W; 760
		90 - 195	235/40R18	51G	

Verkaufsbezeichnung: **TIGUAN**

Fahrzeugtyp	Betriebserlaubnis	kW	Reifen	Auflagen zu Reifen	Auflagen
5N	e1*2001/116*0450*.., e1*2007/46*0487*..	81 - 147	235/45R18 94	24M; 51J	Allradantrieb; Frontantrieb; 10B; 11G; 11H; 11K; 12A; 51A; 71K; 721; 725; 73C; 74A; 74W
			235/50R18 97	22I; 24J; 24M	
			245/45R18 96	24M	

Verkaufsbezeichnung: **TOURAN**

Fahrzeugtyp	Betriebserlaubnis	kW	Reifen	Auflagen zu Reifen	Auflagen
1T	DE*2007/46*0506*.., e1*2001/116*0211*.., e1*2007/46*0357*.., e1*2007/46*0506*..	66 - 103	215/40R18 89	24J; 24M; 5FM	nicht CrossTouran; 10B; 11G; 11H; 11K; 12A; 51A; 71K; 721; 725; 73C; 74A; 74W
			215/40R18 89W	24J; 24M; 5FM	
			225/40R18 92	24C; 24D	

Verkaufsbezeichnung: **VW PASSAT**

Fahrzeugtyp	Betriebserlaubnis	kW	Reifen	Auflagen zu Reifen	Auflagen
3BS	e1*2001/116*0173*.., e1*98/14*0173*..	202	225/40R18	VEX; 365	10B; 11G; 11H; 11K; 12A; 51A; 71K; 721; 725; 73C; 74A; 74W
			225/40R18 92	365	

Auflagen

- 10B) Die mindestens erforderlichen Geschwindigkeitsbereiche der zu verwendenden Reifen sind unter Berücksichtigung der Loadindexe, mit Ausnahme der Reifen mit M+S-Profil, den Fahrzeugpapieren zu entnehmen, soweit im Verwendungsbereich keine Abweichungen festgelegt sind.
- 10S) Der serienmäßige Nenndurchmesser der Sommer- bzw. Winterbereifung darf nicht unterschritten werden.
- 11G) Die Brems-, Lenkungsaggregate und das Fahrwerk mit Ausnahme von Sonder-Fahrwerksfedern müssen, sofern diese durch keine weiteren Auflagen berührt werden, dem Serienstand entsprechen. Für die Sonder-Fahrwerksfedern muß eine Allgemeine Betriebserlaubnis oder ein Teilegutachten vorliegen;

gegen die Verwendung der Rad/Reifenkombination dürfen keine technischen Bedenken bestehen. Wird gleichzeitig mit dem Anbau der Sonderräder eine Fahrwerksänderung vorgenommen, so ist diese und ihre Auswirkung auf den Anbau der Sonderräder gesondert zu beurteilen.

- 11H) Wird das serienmäßige Ersatzrad verwendet, soll mit mäßiger Geschwindigkeit und nicht länger als erforderlich gefahren werden. Hierbei müssen die serienmäßigen Befestigungsteile verwendet werden. Bei Fahrzeugausführungen mit Allradantrieb ist bei Verwendung des Ersatzrades darauf zu achten, daß nur Reifen mit gleich großem Abrollumfang zulässig sind.
- 11K) Der vorschriftsmäßige Zustand des Fahrzeuges ist durch einen amtlich anerkannten Sachverständigen oder Prüfer für den Kraftfahrzeugverkehr oder einen Kraftfahrzeugsachverständigen oder einen Angestellten nach Abschnitt 4 der Anlage VIIIb zur StVZO unter Angabe von FAHRZEUGHERSTELLER, FAHRZEUGTYP und FAHRZEUGIDENTIFIZIERUNGSNUMMER auf einem Nachweis entsprechend dem im Beispielkatalog zum §19 StVZO veröffentlichten Muster bescheinigen zu lassen.
- 12A) Die Verwendung von Schneeketten ist nicht möglich, es sei denn, dass für den hier aufgeführten Fahrzeugtyp eine weitere Umrüstmöglichkeit im Gutachten aufgeführt ist. Für diese Umrüstung mit der Einschränkung in Spalte Auflagen "Reifen mit Schneeketten" sind die dort aufgeführten Auflagen und Hinweise zu beachten.
- 21B) Durch Anlegen der vorderen Radhausausschnittkanten und Kunststoffinnenkotflügel über die gesamte Radhausausschnittkantenlänge ist die Freigängigkeit der Rad/Reifen-Kombination herzustellen.
- 21N) Durch Aufweiten bzw. Ausstellen der vorderen Radhäuser im Bereich der Radaußenseite über die gesamte Radhausausschnittkantenlänge ist die Freigängigkeit der Rad/Reifen-Kombination unter Berücksichtigung der maximal zulässigen Betriebsbreite nach ETRTO bzw. WdK (1,04 fache Nennbreite des Reifens) herzustellen.
- 21P) Durch Anlegen der vorderen Radhausausschnittkanten und Kunststoffinnenkotflügel über die gesamte Radhausausschnittkantenlänge ist die Freigängigkeit der Rad/Reifen-Kombination unter Berücksichtigung der maximal zulässigen Betriebsbreite nach ETRTO bzw. WdK (1,04 fache Nennbreite des Reifens) herzustellen.
- 21T) Durch Anlegen der Kunststoffinnenkotflügel auf der Radaußenseite an die vorderen Radhäuser über die gesamte Radhausausschnittkantenlänge ist die Freigängigkeit der Rad/Reifen-Kombination herzustellen.
- 22B) Durch Anlegen der hinteren Radhausausschnittkanten und Kunststoffinnenkotflügel über die gesamte Radhausausschnittkantenlänge ist die Freigängigkeit der Rad/Reifen-Kombination herzustellen.
- 22F) Durch Aufweiten bzw. Ausstellen der hinteren Radhäuser im Bereich der Radaußenseite über die gesamte Radhausausschnittkantenlänge ist die Freigängigkeit der Rad/Reifen-Kombination herzustellen.
- 22H) Durch Aufweiten bzw. Ausstellen der hinteren Radhäuser im Bereich der Radaußenseite über die gesamte Radhausausschnittkantenlänge ist die Freigängigkeit der Rad/Reifen-Kombination unter Berücksichtigung der maximal zulässigen Betriebsbreite nach ETRTO bzw. WdK (1,04 fache Nennbreite des Reifens) herzustellen.
- 22I) Durch Anlegen der hinteren Radhausausschnittkanten und Kunststoffinnenkotflügel über die gesamte Radhausausschnittkantenlänge ist die Freigängigkeit der Rad/Reifen-Kombination unter Berücksichtigung der maximal zulässigen Betriebsbreite nach ETRTO bzw. WdK (1,04 fache Nennbreite des Reifens) herzustellen.
- 22L) Durch Kürzen und komplettes Umbiegen der Befestigungsglasche der Heckschürzenbefestigung ist eine ausreichende Freigängigkeit der Rad/Reifen-Kombination herzustellen.
- 22M) Durch Kürzen und komplettes Umbiegen der Befestigungsglasche der Heckschürzenbefestigung ist eine ausreichende Freigängigkeit der Rad/Reifen-Kombination unter Berücksichtigung der maximal zulässigen Betriebsbreite nach ETRTO bzw. WdK (1,04 fache Nennbreite des Reifens) herzustellen.
- 22P) Durch Anlegen der Kunststoffinnenkotflügel auf der Radaußenseite an die hinteren Radhäuser über die gesamte Radhausausschnittkantenlänge ist die Freigängigkeit der Rad/Reifen-Kombination unter Berücksichtigung der maximal zulässigen Betriebsbreite nach ETRTO bzw. WdK (1,04 fache Nennbreite des Reifens) herzustellen.

- 22Q) Durch Anlegen der Kunststoffinnenkotflügel auf der Radaußenseite an die hinteren Radhäuser über die gesamte Radhausausschnittkantenlänge ist die Freigängigkeit der Rad/Reifen-Kombination herzustellen.
- 241) Die Radabdeckung an Achse 1 ist durch Ausstellen der Frontschürze und des Kotflügels oder durch Anbau von dauerhaft befestigten Karosserieteilen im Bereich 30 Grad vor der Radmitte herzustellen. Die gesamte Breite der Rad/Reifenkombination muss, unter Beachtung des maximal möglichen Betriebsmaßes des Reifens (1,04 fache der Nennbreite des Reifens), im oben genannten Bereich abgedeckt sein.
- 244) Die Radabdeckung an Achse 2 ist durch Ausstellen der Heckschürze und des Kotflügels oder durch Anbau von dauerhaft befestigten Karosserieteilen im Bereich 50 Grad hinter der Radmitte herzustellen. Die gesamte Breite der Rad/Reifenkombination muss, unter Beachtung des maximal möglichen Betriebsmaßes des Reifens (1,04 fache der Nennbreite des Reifens), im oben genannten Bereich abgedeckt sein.
- 245) Die Radabdeckung an Achse 1 ist durch Ausstellen der Frontschürze und des Kotflügels oder durch Anbau von dauerhaft befestigten Karosserieteilen im Bereich 30 Grad vor der Radmitte herzustellen. Je nach Rüstzustand des Fahrzeuges (z. B. Fahrzeugtieferlegung, Radabdeckungsverbreiterung, usw.) kann es möglich sein, dass die Radabdeckung ausreichend ist. Die gesamte Breite der Rad/Reifenkombination muss, unter Beachtung des maximal möglichen Betriebsmaßes des Reifens (1,04 fache der Nennbreite des Reifens), im oben genannten Bereich abgedeckt sein.
- 246) Die Radabdeckung an Achse 1 ist durch Ausstellen des Kotflügels oder durch Anbau von dauerhaft befestigten Karosserieteilen im Bereich 50 Grad hinter der Radmitte herzustellen. Je nach Rüstzustand des Fahrzeuges (z. B. Fahrzeugtieferlegung, Radabdeckungsverbreiterung, usw.) kann es möglich sein, dass die Radabdeckung ausreichend ist. Die gesamte Breite der Rad/Reifenkombination muss, unter Beachtung des maximal möglichen Betriebsmaßes des Reifens (1,04 fache der Nennbreite des Reifens), im oben genannten Bereich abgedeckt sein.
- 247) Die Radabdeckung an Achse 2 ist durch Ausstellen des Kotflügels oder durch Anbau von dauerhaft befestigten Karosserieteilen im Bereich 30 Grad vor der Radmitte herzustellen. Je nach Rüstzustand des Fahrzeuges (z. B. Fahrzeugtieferlegung, Radabdeckungsverbreiterung, usw.) kann es möglich sein, dass die Radabdeckung ausreichend ist. Die gesamte Breite der Rad/Reifenkombination muss, unter Beachtung des maximal möglichen Betriebsmaßes des Reifens (1,04 fache der Nennbreite des Reifens), im oben genannten Bereich abgedeckt sein.
- 248) Die Radabdeckung an Achse 2 ist durch Ausstellen der Heckschürze und des Kotflügels oder durch Anbau von dauerhaft befestigten Karosserieteilen im Bereich 50 Grad hinter der Radmitte herzustellen. Je nach Rüstzustand des Fahrzeuges (z. B. Fahrzeugtieferlegung, Radabdeckungsverbreiterung, usw.) kann es möglich sein, dass die Radabdeckung ausreichend ist. Die gesamte Breite der Rad/Reifenkombination muss, unter Beachtung des maximal möglichen Betriebsmaßes des Reifens (1,04 fache der Nennbreite des Reifens), im oben genannten Bereich abgedeckt sein.
- 24C) Die Radabdeckung an Achse 1 ist durch Ausstellen der Frontschürze und des Kotflügels oder durch Anbau von dauerhaft befestigten Karosserieteilen im Bereich 30 Grad vor der Radmitte und 50 Grad hinter der Radmitte herzustellen. Die gesamte Breite der Rad/Reifenkombination muss, unter Beachtung des maximal möglichen Betriebsmaßes des Reifens (1,04 fache der Nennbreite des Reifens), im oben genannten Bereich abgedeckt sein.
- 24D) Die Radabdeckung an Achse 2 ist durch Ausstellen der Heckschürze und des Kotflügels oder durch Anbau von dauerhaft befestigten Karosserieteilen im Bereich 30 Grad vor der Radmitte und 50 Grad hinter der Radmitte herzustellen. Die gesamte Breite der Rad/Reifenkombination muss, unter Beachtung des maximal möglichen Betriebsmaßes des Reifens (1,04 fache der Nennbreite des Reifens), im oben genannten Bereich abgedeckt sein.
- 24J) Die Radabdeckung an Achse 1 ist durch Ausstellen der Frontschürze und des Kotflügels oder durch Anbau von dauerhaft befestigten Karosserieteilen im Bereich 30 Grad vor der Radmitte und 50 Grad hinter der Radmitte herzustellen. Je nach Rüstzustand des Fahrzeuges (z. B. Fahrzeugtieferlegung, Radabdeckungsverbreiterung, usw.) kann es möglich sein, dass die Radabdeckung ausreichend ist. Die gesamte Breite der Rad/Reifenkombination muss, unter Beachtung des maximal möglichen

- Betriebsmaßes des Reifens (1,04 fache der Nennbreite des Reifens), im oben genannten Bereich abgedeckt sein.
- 24M) Die Radabdeckung an Achse 2 ist durch Ausstellen der Heckschürze und des Kotflügels oder durch Anbau von dauerhaft befestigten Karosserieteilen im Bereich 30 Grad vor der Radmitte und 50 Grad hinter der Radmitte herzustellen. Je nach Rüstzustand des Fahrzeuges (z. B. Fahrzeugtieferlegung, Radabdeckungsverbreiterung, usw.) kann es möglich sein, dass die Radabdeckung ausreichend ist. Die gesamte Breite der Rad/Reifenkombination muss, unter Beachtung des maximal möglichen Betriebsmaßes des Reifens (1,04 fache der Nennbreite des Reifens), im oben genannten Bereich abgedeckt sein.
- 260) Durch Aufweiten bzw. Ausstellen der vorderen Radhäuser im Bereich der Radaußenseite über die gesamte Radhausausschnittkantenlänge um 8 mm ist eine ausreichende Freigängigkeit der Rad/Reifen-Kombination unter Berücksichtigung der maximal zulässigen Betriebsbreite nach ETRTO bzw. WdK (1,04 fache Nennbreite des Reifens) herzustellen.
- 261) Durch Aufweiten bzw. Ausstellen der vorderen Radhäuser im Bereich der Radaußenseite über die gesamte Radhausausschnittkantenlänge um 13,0 mm ist eine ausreichende Freigängigkeit der Rad/Reifen-Kombination herzustellen.
- 26B) Durch Anlegen der vorderen Radhausausschnittkanten und Kunststoffinnenkotflügel ist die Freigängigkeit der Rad/Reifen-Kombination herzustellen. Die genauen Maße / Bereiche sind dem beigefügten Anhang / Hinweisblatt "Nacharbeitsprofile Fahrzeug" am Ende dieser Anlage zu entnehmen.
- 26N) Durch Aufweiten bzw. Ausstellen der vorderen Radhäuser ist die Freigängigkeit der Rad/Reifen-Kombination unter Berücksichtigung der maximal zulässigen Betriebsbreite nach ETRTO bzw. WdK (1,04 fache Nennbreite des Reifens) herzustellen. Die genauen Maße / Bereiche sind dem beigefügten Anhang / Hinweisblatt "Nacharbeitsprofile Fahrzeug" am Ende dieser Anlage zu entnehmen.
- 26P) Durch Anlegen der vorderen Radhausausschnittkanten und Kunststoffinnenkotflügel ist die Freigängigkeit der Rad/Reifen-Kombination unter Berücksichtigung der maximal zulässigen Betriebsbreite nach ETRTO bzw. WdK (1,04 fache Nennbreite des Reifens) herzustellen. Die genauen Maße / Bereiche sind dem beigefügten Anhang / Hinweisblatt "Nacharbeitsprofile Fahrzeug" am Ende dieser Anlage zu entnehmen.
- 271) Durch Aufweiten bzw. Ausstellen der hinteren Radhäuser im Bereich der Radaußenseite über die gesamte Radhausausschnittkantenlänge um 13,0 mm ist eine ausreichende Freigängigkeit der Rad/Reifen-Kombination herzustellen.
- 272) Durch Aufweiten bzw. Ausstellen der hinteren Radhäuser im Bereich der Radaußenseite über die gesamte Radhausausschnittkantenlänge um 18,0 mm ist eine ausreichende Freigängigkeit der Rad/Reifen-Kombination herzustellen.
- 273) Durch Aufweiten bzw. Ausstellen der hinteren Radhäuser im Bereich der Radaußenseite über die gesamte Radhausausschnittkantenlänge um 23,0 mm ist eine ausreichende Freigängigkeit der Rad/Reifen-Kombination herzustellen.
- 27F) Durch Aufweiten bzw. Ausstellen der hinteren Radhäuser ist die Freigängigkeit der Rad/Reifen-Kombination herzustellen. Die genauen Maße / Bereiche sind dem beigefügten Anhang / Hinweisblatt "Nacharbeitsprofile Fahrzeug" am Ende dieser Anlage zu entnehmen.
- 27H) Durch Aufweiten bzw. Ausstellen der hinteren Radhäuser ist die Freigängigkeit der Rad/Reifen-Kombination unter Berücksichtigung der maximal zulässigen Betriebsbreite nach ETRTO bzw. WdK (1,04 fache Nennbreite des Reifens) herzustellen. Die genauen Maße / Bereiche sind dem beigefügten Anhang / Hinweisblatt "Nacharbeitsprofile Fahrzeug" am Ende dieser Anlage zu entnehmen.
- 365) Durch Begrenzen des Lenkeinschlages an der Vorderachse ist eine ausreichende Freigängigkeit der Rad/Reifen-Kombination unter Berücksichtigung der maximal zulässigen Betriebsbreite nach ETRTO bzw. WdK herzustellen.
- 366) Durch Begrenzen des Lenkeinschlages oder durch Nacharbeit der vorderen Radhäuser im Bereich der Radinnenseite ist eine ausreichende Freigängigkeit der Rad/Reifen-Kombination unter Berücksichtigung der maximal zulässigen Betriebsbreite nach ETRTO bzw. WdK herzustellen.

- 367) Durch Begrenzen des Lenkeinschlages oder durch Nacharbeit der vorderen Radhäuser im Bereich der Radinnenseite ist eine ausreichende Freigängigkeit der Rad/Reifen-Kombination herzustellen.
- 51A) Der vom Fahrzeughersteller (siehe Betriebsanleitung oder Reifenfülldruckhinweis am Fahrzeug) bzw. Reifenhersteller vorgeschriebene Reifenfülldruck ist zu beachten.
Die Verwendung von Reifen mit Notlaufeigenschaften ist laut Hersteller nur mit Reifenfülldrucküberwachungssystem zulässig.
- 51G) Die Verwendung dieser Rad/Reifen-Kombination ist nur zulässig, wenn dieser Reifen in den Fahrzeugpapieren bereits serienmäßig eingetragen oder vom Fahrzeughersteller, s. Auszug aus der EG-Genehmigung des Fahrzeuges (EG-Übereinstimmungsbescheinigung), freigegeben ist. Der Loadindex, das Geschwindigkeitssymbol, die M+S-Kennzeichnung, die Reifenfabrikate der Fahrzeugpapiere, die Hinweise und die Empfehlungen des Fahrzeugherstellers sind bei Verwendung dieser Reifengröße zu beachten.
- 51J) Die Verwendung dieser Reifengröße ist nur zulässig, wenn die Reifennennbreite, der in den Fahrzeugpapieren serienmäßig eingetragenen Mindestreifengröße, nicht unterschritten wird.
- 52J) Diese Reifengröße ist nur mit M+S-Profil zulässig.
- 54A) Es ist der Nachweis zu erbringen, daß die Anzeigen von Geschwindigkeitsmesser und Wegstreckenzähler innerhalb der zulässigen Toleranzen liegen. Sofern eine Angleichung durchgeführt wird, ist dies bei der Beurteilung weiterer Rad/Reifen-Kombinationen in den Fahrzeugpapieren zu berücksichtigen.
- 570) Folgende Rad/Reifen-Kombination ist zulässig:
- | | |
|--------------|----------------------------|
| Vorderachse: | Reifengröße:
215/40 R18 |
| Hinterachse: | 245/35 R18 |
- Ist eine der beiden Reifengrößen im Gutachten nicht aufgeführt, so ist die nicht aufgeführte Reifengröße nur auf einer anderen Felgengröße zulässig.
Die erforderlichen Auflagen und Hinweise sind achsweise zu beachten.
An Fahrzeugausführungen mit automatischem Blockierverhinderer (ABV) bzw. Antriebsschlupfregelung (ASR) dürfen nur Reifen verwendet werden, deren Differenz im Abrollumfang kleiner als 1% ist. Es ist eine Bestätigung des Reifenherstellers über die tatsächlichen Abrollumfänge erforderlich; es wird empfohlen den Nachweis der Eignung bei den Fahrzeugpapieren mitzuführen.
Alle an ein und derselben Achse montierten Reifen müssen vom gleichen Reifentyp sein.
- 573) Die Verwendung unterschiedlicher Reifengrößen an Vorder- und Hinterachse ist an Fahrzeugen mit Allradantrieb nur zulässig, wenn deren Abrollumfänge gleich sind.
Es ist eine Bestätigung des Reifenherstellers über die tatsächlichen Abrollumfänge erforderlich, es wird empfohlen den Nachweis der Eignung bei den Fahrzeugpapieren mitzuführen.
Alle an ein und derselben Achse montierten Reifen müssen vom gleichen Reifentyp sein.
- 57F) Die Verwendung dieser Reifengröße ist auf dieser Radgröße nur an der Hinterachse zulässig.
- 5EG) Die Verwendung dieser Reifengröße ist nur zulässig an Fahrzeugausführungen bis zu einer zulässigen Achslast von 1030kg.
- 5ET) Die Verwendung dieser Reifengröße ist nur zulässig an Fahrzeugausführungen bis zu einer zulässigen Achslast von 1090kg.
- 5FE) Die Verwendung dieser Reifengröße ist nur zulässig an Fahrzeugausführungen bis zu einer zulässigen Achslast von 1120kg.
- 5FM) Die Verwendung dieser Reifengröße ist nur zulässig an Fahrzeugausführungen bis zu einer zulässigen Achslast von 1160kg.
- 5GG) Die Verwendung dieser Reifengröße ist nur zulässig an Fahrzeugausführungen bis zu einer zulässigen Achslast von 1230kg.
- 5GM) Die Verwendung dieser Reifengröße ist nur zulässig an Fahrzeugausführungen bis zu einer zulässigen Achslast von 1260kg.

ANLAGE: 1

Hersteller: MB Design GmbH & Co KG

Radtyp: TETTSUT 18

Stand: 18.11.2011

Seite: 17 von 18

- 5HA) Die Verwendung dieser Reifengröße ist nur zulässig an Fahrzeugausführungen bis zu einer zulässigen Achslast von 1300kg.
- 631) Die Eignung von "ZR"-Reifen ist durch eine Bestätigung des Reifenherstellers über die ausreichende Tragfähigkeit der Reifengröße sicherzustellen. Es wird empfohlen den Nachweis der Eignung bei den Fahrzeugpapieren mitzuführen.
- 68T) Folgende Rad/Reifen-Kombination ist zulässig:
- | | |
|--------------|--------------|
| Vorderachse: | Reifengröße: |
| Hinterachse: | 225/40R18 |
| | 245/35R18 |
- Ist eine der beiden Reifengrößen im Gutachten nicht aufgeführt, so ist die nicht aufgeführte Reifengröße nur auf einer anderen Felgengröße zulässig.
Die erforderlichen Auflagen und Hinweise sind achsweise zu beachten.
An Fahrzeugausführungen mit automatischem Blockierverhinderer (ABV) bzw. Antriebsschlupfregelung (ASR) dürfen nur Reifen verwendet werden, deren Differenz im Abrollumfang kleiner als 1% ist. Es ist eine Bestätigung des Reifenherstellers über die tatsächlichen Abrollumfänge erforderlich; es wird empfohlen den Nachweis der Eignung bei den Fahrzeugpapieren mitzuführen.
Alle an ein und derselben Achse montierten Reifen müssen vom gleichen Reifentyp sein.
- 71K) Zum Auswuchten der Sonderräder dürfen an der Felgenaußenseite nur Klebegewichte unterhalb des Tiefbetts angebracht werden.
- 721) Es ist nur die Verwendung von Gummiventilen oder Metallschraubventilen mit Überwurfmutter von außen, die weitgehend den Normen (DIN, E.T.R.T.O. bzw. Tire and Rim) entsprechen und die für einen Ventilloch-Nenn Durchmesser von 11,3 mm geeignet sind, zulässig.
Das Ventil darf nicht über den Felgenrand hinausragen. Es sind die Montagehinweise des Ventilherstellers zu beachten.
- 725) Bei Fahrzeugen mit einer bauartbedingten Höchstgeschwindigkeit über 210 km/h sind nur Metallschraubventile zulässig. Es sind die Montagehinweise des Ventilherstellers zu beachten.
- 729) Bei Fahrzeugen mit serienmäßigen Reifenfülldruckkontrollsystem mit Druckmesssensor am Rad kann das serienmäßige System verwendet werden, wenn beim Einbau in Sonderräder die Hinweise des Fahrzeugherstellers bzw. des Systemherstellers und bei nachgerüsteten Reifenfülldrucksensoren die Einbauanleitung des Teileherstellers beachtet werden.
- 73C) Es ist nur die Verwendung von schlauchlosen Reifen zulässig.
- 74A) Es dürfen nur die vom Radhersteller mitzuliefernden Radbefestigungsteile verwendet werden, dabei ist die Gewindegröße der serienmäßigen Befestigungsteile zu beachten. Bei Verwendung von Radschrauben, ist die, in der Anlage zum Gutachten, dem Fahrzeug zugeordnete Schaftlänge zu beachten.
- 74W) Radausführungen mit Distanzscheibe sind nur zulässig, wenn die im Gutachten unter Gliederungspunkt "0. Hinweise" bzw. "I. Übersicht" beschriebenen Distanzscheiben verwendet werden.
- 76O) Die Verwendung dieser Radgröße ist nicht zulässig an Fahrzeugausführungen, die serienmäßig mit mindestens 19-Zoll-Rädern ausgerüstet sind.
- 76T) Die Verwendung dieser Felgengröße ist nur zulässig, wenn die Felgenbreite, der in den Fahrzeugpapieren serienmäßig eingetragenen Felgen, nicht unterschritten wird.
- 76Z) Die Verwendung dieser Radgröße ist nur in Verbindung mit M+S-Reifen zulässig.
- AF5) Die Verwendung dieser Rad/Reifenkombination ist "nur zulässig" an Fahrzeugausführungen, wenn die Reifengröße 215/55R16 (breite Hinterachse) nicht serienmäßig vom Fahrzeughersteller in den Fahrzeugpapieren bereits eingetragen ist, es sei denn dass für den hier aufgeführten Fahrzeugtyp eine weitere Umrüstmöglichkeit im Gutachten aufgeführt ist.
- AF6) Die Verwendung dieser Rad/Reifenkombination ist "nur zulässig" an Fahrzeugausführungen, wenn die Reifengröße 215/55R16 (schmale Hinterachse) serienmäßig vom Fahrzeughersteller in den

ANLAGE: 1

Hersteller: MB Design GmbH & Co KG

Radtyp: TETTSUT 18

Stand: 18.11.2011

Seite: 18 von 18

Fahrzeugpapieren bereits eingetragen ist, es sei denn dass für den hier aufgeführten Fahrzeugtyp eine weitere Umrüstmöglichkeit im Gutachten aufgeführt ist.

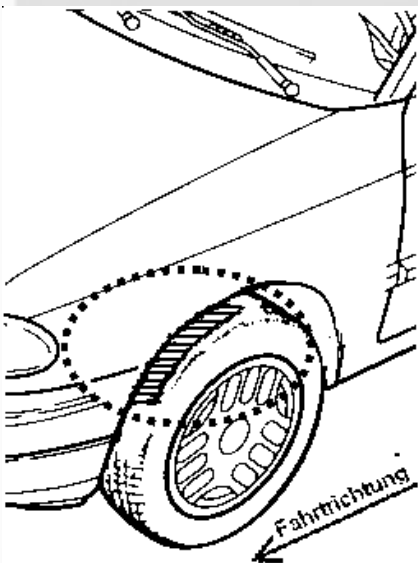
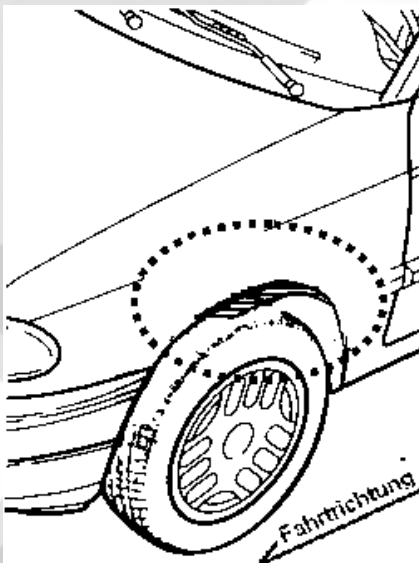
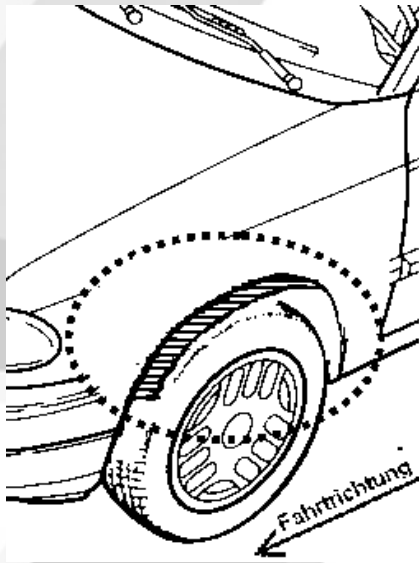
- AF7) Die Verwendung der Sonderräder ist an Fahrzeugausführungen mit Bremsscheibendurchmesser 320 / 321 mm (Dicke 30mm) an der Vorderachse nicht zulässig.
- VB0) Diese Reifengröße ist nur zulässig an Fahrzeugen mit leicht aufragender Türverkleidung (Überstand über den unteren Längsrahmen der seitlichen Schiebetür weniger als 3mm) der seitlichen Schiebetüren.
- VB1) Diese Rad/Reifen-Kombination ist nur zulässig an Fahrzeugausführungen mit 15 Zoll-Bereifung (schmale Hinterachse).
- VB2) Diese Rad/Reifen-Kombination ist nur zulässig an Fahrzeugausführungen mit 16 Zoll-Bereifung (breite Hinterachse).
- VEX) Es ist eine Bestätigung des Reifenherstellers über die ausreichende Tragfähigkeit der Reifengröße erforderlich. Es wird empfohlen den Nachweis der Eignung bei den Fahrzeugpapieren mitzuführen.

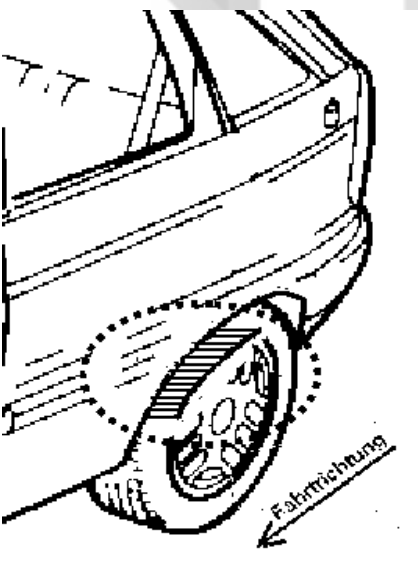
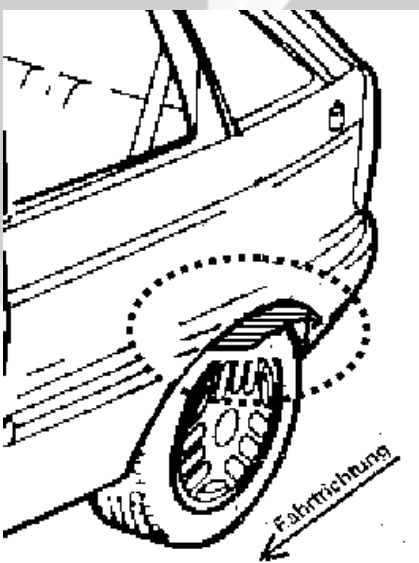
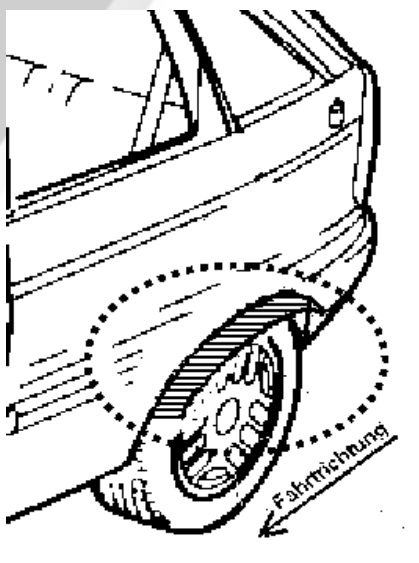
ANLAGE: Radabdeckung
 Hersteller: MB Design GmbH und Co KG

Radtyp: TETTSUT 18
 Stand: 18.11.2011

Hinweisblatt zu den im Gutachten genannten Radabdeckungsauflagen Nr. 241 – 248, 24C, 24D, 24J und 24M.

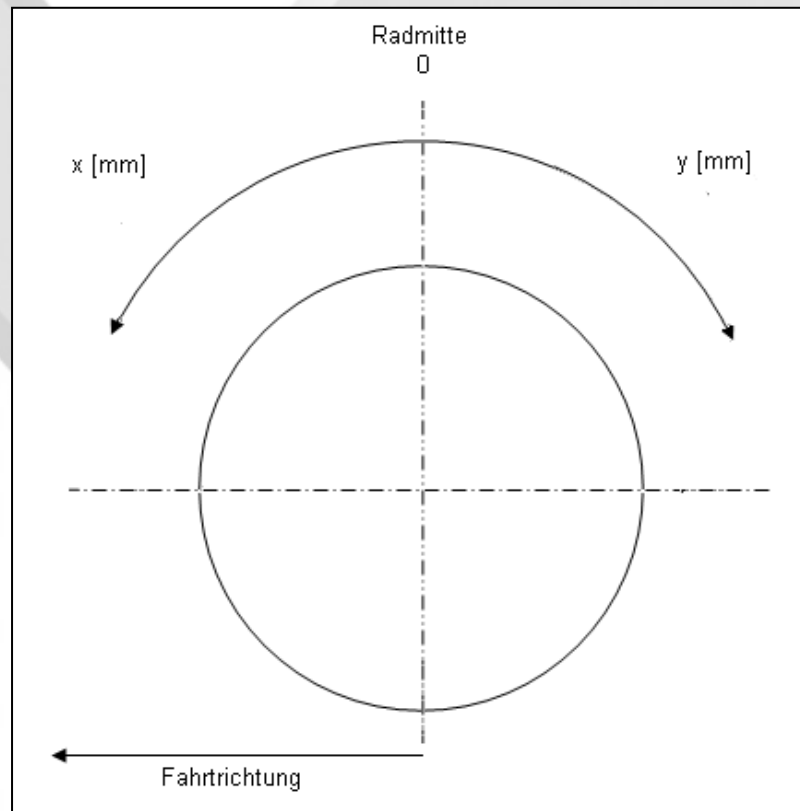
Die nachfolgenden Bilder stellen die Hilfsmittel zur Erfüllung der Radabdeckung dar, die in den Radabdeckungsauflagen beschrieben sind.

Vorderachse		
Bereich 30 Grad vor der Radmitte Zu Auflage 241 bzw. 245	Bereich 50 Grad hinter der Radmitte Zu Auflage 242 bzw. 246	Bereich 30 Grad vor und 50 Grad hinter der Radmitte Zu Auflage 241,242,245, 246,24C,24J
		

Hinterachse		
Bereich 30 Grad vor der Radmitte Zu Auflage 243 bzw. 247	Bereich 50 Grad hinter der Radmitte Zu Auflage 244 bzw. 248	Bereich 30 Grad vor und 50 Grad hinter der Radmitte Zu Auflage 243,244,247,248,24D,24M
		

Hinweisblatt zu den im Gutachten genannten Nacharbeitsauflagen Nr.

26B, 26P, 27B, 27I, 26N, 26J, 27F, 27H



Zu Anlage: 1

Fahrzeug:

Hersteller: QUATTRO
 Fahrzeugtyp: 8P
 Genehm.Nr.: e1*2007/46*0615*..
 Handelsbez.: AUDI RS3

Variante(n): Allradantrieb, Kombi

Nacharbeit Radhausausschnittkantenbereich:

Auflagen	Nacharbeit im Bereich		Achse
	von [mm]	bis [mm]	
26B	x = 310	y = 320	VA
26P	x = 260	y = 270	VA

Aufweiten Radhausausschnittkantenbereich:

Auflagen	Im Bereich		Aufweiten um [mm]	Achse
	von [mm]	bis [mm]		
26J	x = 310	y = 320	17	VA
26N	x = 310	y = 320	8	VA
27F	x = 280	y = 240	25	HA
27H	x = 280	y = 240	8	HA

ANHANG: Nacharbeitsprofile Fahrzeuge
 Hersteller: MB Design GmbH und Co KG

Radtyp: TETTSUT 18
 Stand: 18.11.2011

Seite: 2 von 2

Zu Anlage: 1**Fahrzeug:**

Hersteller: VW
 Fahrzeugtyp: 1K
 Genehm.Nr.: e1*2001/116*0242*..
 Handelsbez.: GOLF

Variante(n): Cabrio, Frontantrieb

Nacharbeit Radhausausschnittkantenbereich:

Auflagen	Nacharbeit im Bereich		Achse
	von [mm]	bis [mm]	
26B	x = 280	y = 380	VA
26P	x = 230	y = 330	VA

Aufweiten Radhausausschnittkantenbereich:

Auflagen	Im Bereich		Aufweiten um [mm]	Achse
	von [mm]	bis [mm]		
26J	x = 280	y = 380	16	VA
26N	x = 280	y = 380	8	VA
27F	x = 260	y = 310	36	HA
27H	x = 260	y = 310	8	HA

Zusatzinformation

Radtyp :TETTSUT 18
Hersteller :MB Design GmbH & Co KG
Stand :18.11.2011

Zu Auflage 21B:

Durch Nacharbeit im Bereich der vorderen Radhausausschnittkanten bzw. der Kunststoffinnenkotflügel in diesem Bereich über die gesamte Radhausausschnittkantenlänge ist eine ausreichende Freigängigkeit der Rad/Reifen-Kombination herzustellen.

Zu Auflage 21P:

Durch Nacharbeit im Bereich der vorderen Radhausausschnittkanten bzw. der Kunststoffinnenkotflügel in diesem Bereich über die gesamte Radhausausschnittkantenlänge ist eine ausreichende Freigängigkeit der Rad/Reifen-Kombination unter Berücksichtigung der maximal zulässigen Betriebsbreite nach ETRTO bzw. WdK (1,04 fache Nennbreite des Reifens) herzustellen.

Zu Auflage 22B:

Durch Nacharbeit im Bereich der hinteren Radhausausschnittkanten bzw. der Kunststoffinnenkotflügel in diesem Bereich über die gesamte Radhausausschnittkantenlänge ist eine ausreichende Freigängigkeit der Rad/Reifen-Kombination herzustellen.

Zu Auflage 22I:

Durch Nacharbeit im Bereich der hinteren Radhausausschnittkanten bzw. der Kunststoffinnenkotflügel in diesem Bereich über die gesamte Radhausausschnittkantenlänge ist eine ausreichende Freigängigkeit der Rad/Reifen-Kombination unter Berücksichtigung der maximal zulässigen Betriebsbreite nach ETRTO bzw. WdK (1,04 fache Nennbreite des Reifens) herzustellen.

Zu Auflage 26B:

Durch Nacharbeit im Bereich der vorderen Radhausausschnittkanten bzw. der Kunststoffinnenkotflügel in diesem Bereich um den im "ANHANG: Nacharbeitsprofile Fahrzeuge" unter gleicher Anlagenummer genannten Betrag x [mm] nach vorne und y [mm] nach hinten ist eine ausreichende Freigängigkeit der Rad/Reifen-Kombination herzustellen.

Zu Auflage 26N:

Durch Aufweiten bzw. Ausstellen der vorderen Radhäuser um den im "ANHANG: Nacharbeitsprofile Fahrzeuge" unter gleicher Anlagenummer genannten Betrag x [mm] nach vorne und y [mm] nach hinten im Bereich der Radaußenseite ist eine ausreichende Freigängigkeit der Rad/Reifen-Kombination unter Berücksichtigung der maximal zulässigen Betriebsbreite nach ETRTO bzw. WdK (1,04 fache Nennbreite des Reifens) herzustellen.

Zu Auflage 26P:

Durch Nacharbeit im Bereich der vorderen Radhausausschnittkanten bzw. der Kunststoffinnenkotflügel in diesem Bereich um den im "ANHANG: Nacharbeitsprofile Fahrzeuge" unter gleicher Anlagenummer genannten Betrag x [mm] nach vorne und y [mm] nach hinten ist eine ausreichende Freigängigkeit der Rad/Reifen-Kombination unter Berücksichtigung der maximal zulässigen Betriebsbreite nach ETRTO bzw. WdK (1,04 fache Nennbreite des Reifens) herzustellen.

Zu Auflage 27F:

Zusatzinformation

Radtyp :TETTSUT 18
Hersteller :MB Design GmbH & Co KG
Stand :18.11.2011

Durch Aufweiten bzw. Ausstellen der hinteren Radhäuser um den im "ANHANG: Nacharbeitsprofile Fahrzeuge" unter gleicher Anlagennummer genannten Betrag x [mm] nach vorne und y [mm] nach hinten im Bereich der Radaußenseite ist eine ausreichende Freigängigkeit der Rad/Reifen-Kombination herzustellen.

Zu Auflage 27H:

Durch Aufweiten bzw. Ausstellen der hinteren Radhäuser um den im "ANHANG: Nacharbeitsprofile Fahrzeuge" unter gleicher Anlagennummer genannten Betrag x [mm] nach vorne und y [mm] nach hinten im Bereich der Radaußenseite ist eine ausreichende Freigängigkeit der Rad/Reifen-Kombination unter Berücksichtigung der maximal zulässigen Betriebsbreite nach ETRTO bzw. WdK (1,04 fache Nennbreite des Reifens) herzustellen.

Zu Auflage 68T:

Die Eignung folgender Reifenfabrikate wird bestätigt:

Vorderachse:
Hinterachse:
Hersteller:
YOKOHAMA

Reifengröße:
225/40R18
245/35R18
Typ:
AVS Sport

Am Fahrzeug sind nur Reifen eines Herstellers, Profiltyps und einer Geschwindigkeitskategorie zulässig.